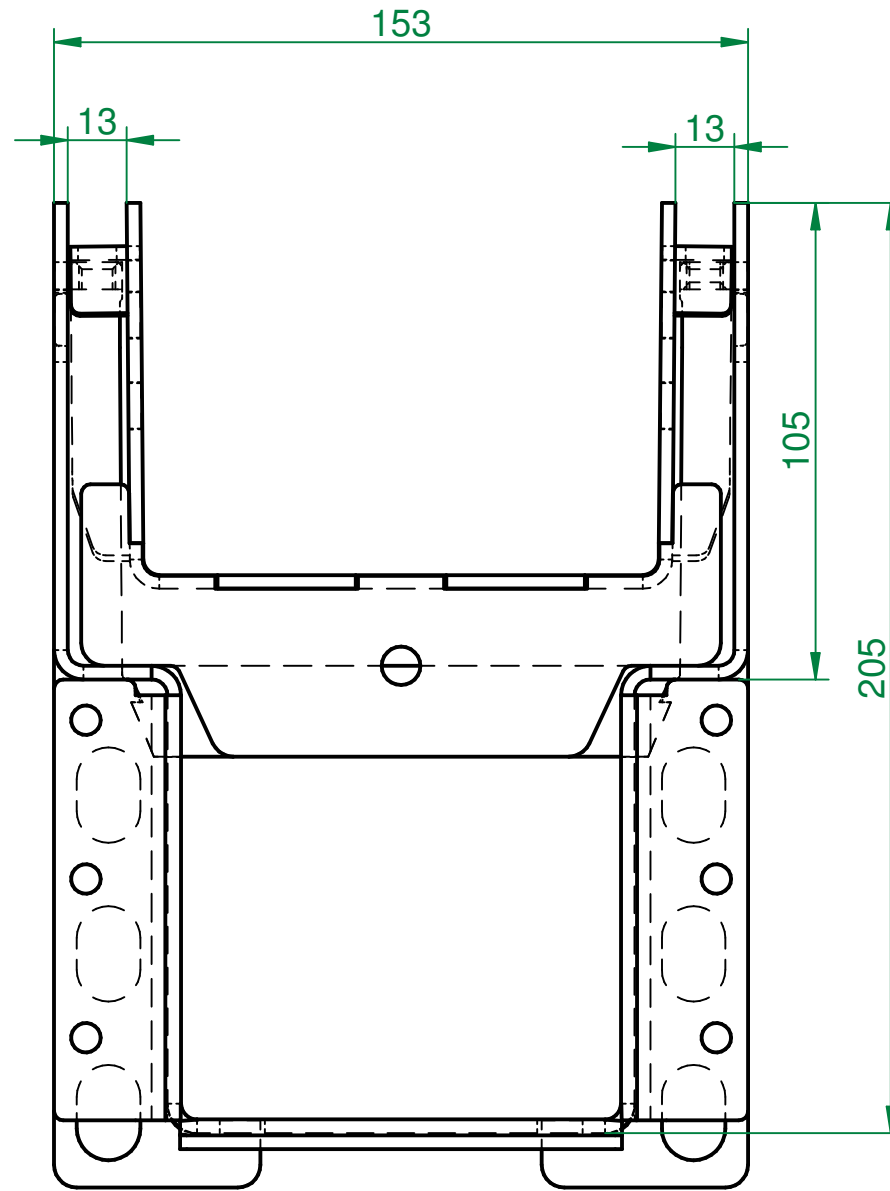


Schwerlast-Doppelschlitzrinne Gemini Magna
ER GS M 2x13-153-105-205

Artikel Nr.: Fa. Richard Brink A611984



Kunde : Kundenname	Maßstab :	Adressnummer : AD029704	Gewicht : 0,000 kg
	Artikelnummer :		
Bauteilzeichnung : Dränagerinnen_Roste	Projektname / Kommission : Kommision		
	Erstellt durch : jakob.boldt	Geprüft von : jakob.boldt	Datum Ersterstellung : 11.12.2020
Richard Brink GmbH & Co. KG Görlitzer Straße 1 D-33758 Schloß Holte-Stukenbrock Tel. +49 5207 9504 0 Fax +49 5207 9504 20 web Site: www.richard-brink.de e-mail: Info@richard-brink.de	letzte Änderung durch: Jakob.Boldt	letzte Änderung Geprüft von : Jakob.Boldt	Datum letzte Änderung : 14.01.2021
	Planart / Dokumentenart : Einzelteilzeichnung		Spr. Blatt : de 22 / 27