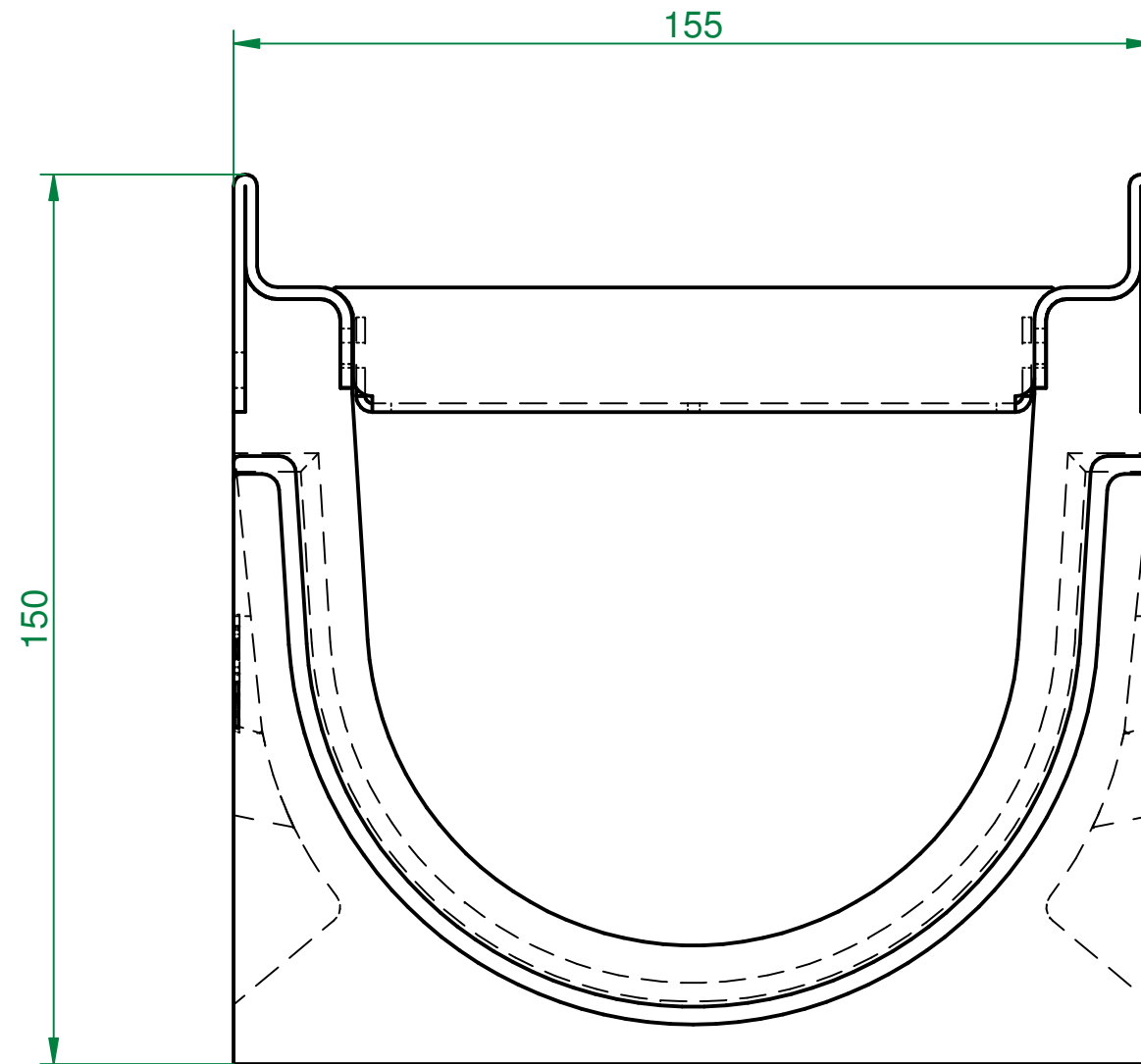




Fortis für Guss  
ERFO 155-150-1000

Artikel Nr.: Fa. Richard Brink A202201



|   |  |  |                                       |
|---|--|--|---------------------------------------|
| Kunde :<br>Kundenname   | Maßstab :  | Adressnummer :<br>AD029704                   | Gewicht :<br>0,000 kg                 |
|   | Artikelnummer :                                  |  |                                       |
| Bauteilzeichnung :<br>Dränagerinnen_Roste   | Projektname / Kommission :<br>Kommision          |  |                                       |
|   | Erstellt durch :<br>jakob.boldt                  | Geprüft von :<br>jakob.boldt                 | Datum Ersterstellung :<br>11.12.2020  |
| Richard Brink GmbH & Co. KG<br><br>Görlitzer Straße 1<br>D-33758 Schloß Holte-Stukenbrock<br>Tel. +49 5207 9504 0<br>Fax +49 5207 9504 20<br><br>web Site: www.richard-brink.de e-mail: Info@richard-brink.de | letzte Änderung durch :<br>jakob.boldt           | letzte Änderung Geprüft von :<br>jakob.boldt | Datum letzte Änderung :<br>18.01.2021 |
|   | Planart / Dokumentenart :<br>Einzelteilzeichnung |  | Spr. Blatt :<br>de 24 / 27            |