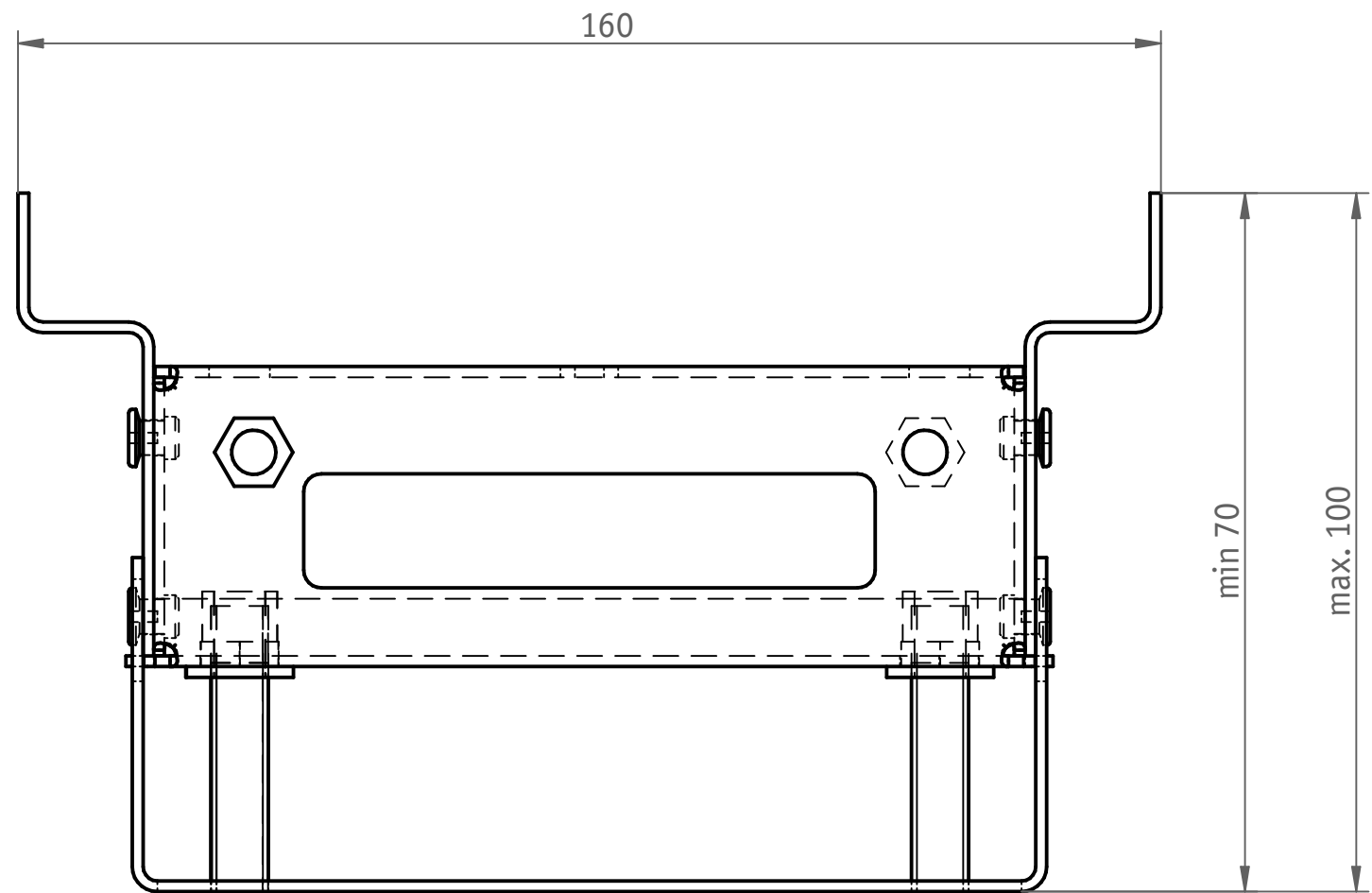


Dränagerinne Hydra Express  
 DRX 160-70-100  
 Artikel Nr.: Fa. Richard Brink A613255



		Erstellt durch:	Geprüft von:	Datum Ersterstellung:
		<b>jakob.boldt</b>	<b>jakob.boldt</b>	01.09.2021
		Letzte Änderung durch:	Letzte Änderung geprüft von:	Änderungsdatum:
		<b>jakob.boldt</b>	<b>jakob.boldt</b>	01.09.2021
Belegnummer:	Position:	Strang:	Teil:	Produktionsauftrag:
<b>Richard Brink GmbH &amp; Co. KG</b>  Görlitzer Straße 1                      Tel. +49 5207 9504 0 D-33758 Schloß Holte-Stukenbrock      Fax +49 5207 9504 20  web Site: <a href="http://www.richard-brink.de">www.richard-brink.de</a> e-mail: <a href="mailto:Info@richard-brink.de">Info@richard-brink.de</a>		Titel:		
		Vorlage_Baugruppe		
		Kommission:		
Planart:		Bauteilart:		Adressnummer:
Baugruppenzeichnung		Fehler: Keine Referenz		Blatt: 1 / 1

Dieses Dokument darf ohne unsere schriftl. Genehmigung weder vervielfältigt, noch Dritten Personen zu irgendwelchen Zwecken zugänglich gemacht, noch zu anderen Zwecken benutzt werden, als wie es dem Empfänger anvertraut ist!