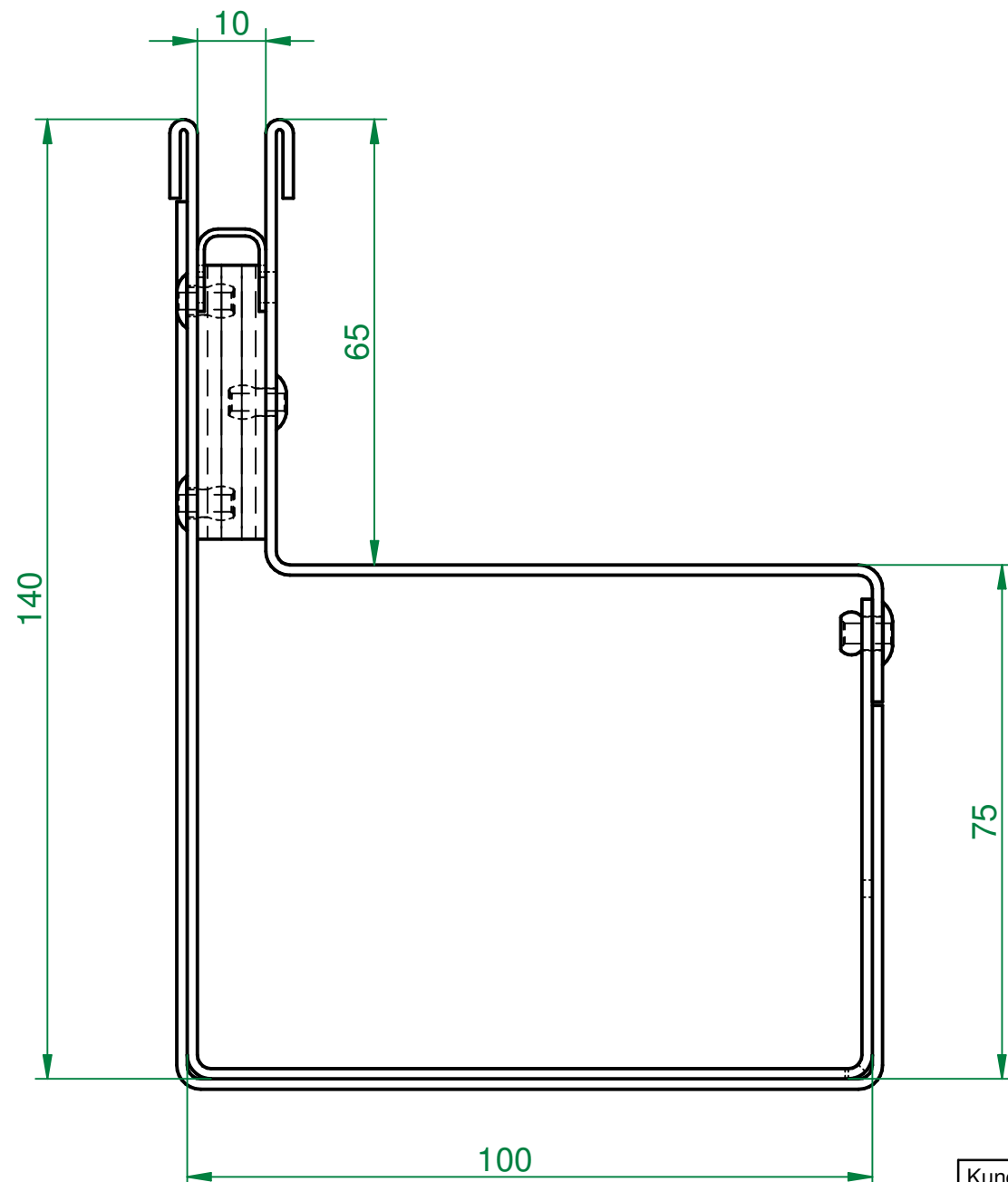


1 2 3 4 5 6 7 8

A
B
C
D
E
F

Fixe Drainage-Schlitzrinne Lamina DRL S 10-100-65-140

Artikel Nr.: Fa. Richard Brink A629000



Kunde : Kundenname	Maßstab :	Adressnummer : AD029704	Gewicht : 0,000 kg
	Artikelnummer :		
Bauteilzeichnung : Dränagerinnen_Roste	Projektname / Kommission : Kommision		
	Erstellt durch : jakob.boldt	Geprüft von : jakob.boldt	Datum Ersterstellung : 11.12.2020
Richard Brink GmbH & Co. KG Görlitzer Straße 1 D-33758 Schloß Holte-Stukenbrock Tel. +49 5207 9504 0 Fax +49 5207 9504 20 web Site: www.richard-brink.de e-mail: Info@richard-brink.de	letzte Änderung durch: Jakob.Boldt	letzte Änderung Geprüft von : Jakob.Boldt	Datum letzte Änderung : 14.01.2021
	Planart / Dokumentenart : Einzelteilzeichnung		Spr. Blatt : de 10 / 27

Dieses Dokument darf ohne unsere schriftl. Genehmigung weder vervielfältigt, noch dritten Personen zu irgendwelchen Zwecken zugänglich gemacht, noch zu anderen Zwecken benutzt werden, als wie es dem Empfänger anvertraut ist!