



Technisches Datenblatt

Bodenablauf Collectus



Hersteller

Richard Brink GmbH & Co. KG
Metallwarenfabrikation und Vertrieb
Görlitzer Str. 1
33758 Schloß Holte-Stukenbrock
Telefon: 0049 (0)5207 9504-0
Telefax: 0049 (0)5207 9504-20

Stand: 09/23



Produktbeschreibung

Bei dem Bodenablauf handelt es sich um ein Innenraumentwässerungssystem für den Normallastbereich (K3 bis 300 kg). Anwendung findet der Bodenablauf zum Beispiel in Großküchen mit stärker belasteten Abwässern sowie auch in Sammelduschen von Schwimmbädern.

Unsere Bodenabläufe eignen sich für die punktuelle Entwässerung und sind sowohl mit senkrechten als auch mit waagerechten Stützen erhältlich. Letztere können mit einer minimalen Gesamtaufbauhöhe von nur 155 mm produziert werden.

Alle Bodenabläufe sind mit einem herausnehmbaren Geruchsverschluss versehen und lassen sich ganz einfach spülen und reinigen.

Die Lastabtragung erfolgt über den Ablaufkörper, der flächig mit Estrich vergossen wird.

Roste

Je nach Anwendungszweck sind drei verschiedene Rostarten erhältlich:

- Maschenrost 30 x 10 mm in Küchen
- Maschenrost, rutschhemmend 20 x 20 mm mit gezackter Oberfläche, in Großküchen mit besonders fetthaltigem Abwasser
- Längsstabrost, 7 x 7 mm, z.B. für die Verwendung in Sammelduschen von Schwimmbädern. Diese Roste können barfuß betreten werden.

Belastungsklasse

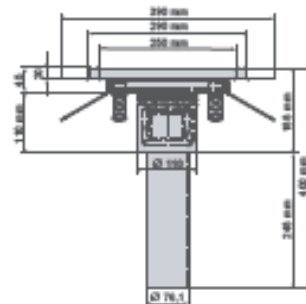
Der Bodenablauf ist für den begehbaren Bereich vorgesehen. Auf Kundenwunsch sind auch höhere Belastungsklassen möglich (*Sonderanfertigung*).

Abmessungen

Bodenablauf Collectus m. senkrechtem Stutzen DN 70 aus Edelstahl (V2A) 1,5 mm

Inklusive Geruchsverschluss und Schmutzsieb, ohne Rost

Artikelbezeichnung	Gesamtbreite mit Flansch	Ansichtsbreite	Einlaufbreite
KR BASF 250-45-DN 70 VA	390 mm	290 mm	250 mm
	Höhe des Bodenablaufs	Stutzen Ø	Höhe inkl. Stutzen
	45 mm	75 mm	400 mm

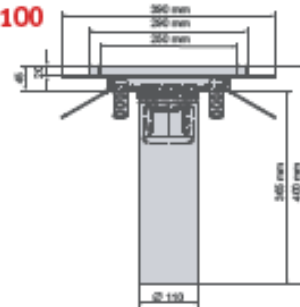




Bodenablauf Collectus mit senkrechtem Stutzen DN 100 aus Edelstahl (V2A) 1,5 mm

Inklusive Geruchsverschluss und Schmutzsieb, ohne Rost

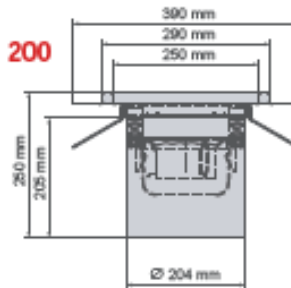
Artikelbezeichnung	Gesamtbreite mit Flansch	Ansichtsbreite	Einlaufbreite
KR BASF 250-45-DN 100 VA	390 mm	290 mm	250 mm
	Höhe des Bodenablaufs	Stutzen Ø	Höhe inkl. Stutzen
	45 mm	110 mm	400 mm



Bodenablauf Collectus mit senkrechtem Stutzen DN 200 aus Edelstahl (V2A) 1,5 mm

Inklusive Geruchsverschluss und Schmutzsieb, ohne Rost

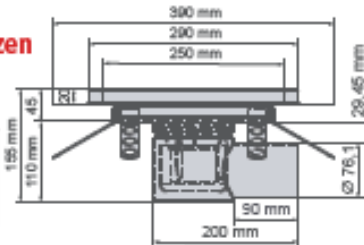
Artikelbezeichnung	Gesamtbreite mit Flansch	Ansichtsbreite	Einlaufbreite
KR BASF 250-45-DN 200 VA	390 mm	290 mm	250 mm
	Höhe des Bodenablaufs	Stutzen Ø	Höhe inkl. Stutzen
	45 mm	204 mm	250 mm



Bodenablauf Collectus m. waagrechtem Stutzen DN 70 aus Edelstahl (V2A) 1,5 mm

Inklusive Geruchsverschluss und Schmutzsieb, ohne Rost

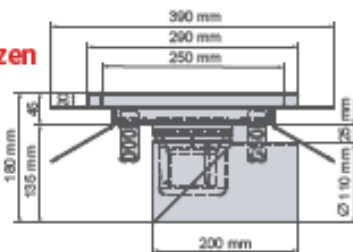
Artikelbezeichnung	Gesamtbreite mit Flansch	Ansichtsbreite	Einlaufbreite
KR BAWF 250-45-DN 70 VA	390 mm	290 mm	250 mm
	Höhe des Bodenablaufs	Stutzen Ø	Höhe inkl. Stutzen
	45 mm	75 mm	155 mm



Bodenablauf Collectus m. waagrechtem Stutzen DN 100 aus Edelstahl (V2A) 1,5 mm

Inklusive Geruchsverschluss und Schmutzsieb, ohne Rost

Artikelbezeichnung	Gesamtbreite mit Flansch	Ansichtsbreite	Einlaufbreite
KR BAWF 250-45-DN 100 VA	390 mm	290 mm	250 mm
	Höhe des Bodenablaufs	Stutzen Ø	Höhe inkl. Stutzen
	45 mm	110 mm	180 mm



Auf Kundenwunsch können alle Abmessungen abgeändert und als Sonderanfertigung geliefert werden.



Verwendete Materialien

Wir verwenden für unsere Bodenabläufe ausschließlich europäisches Material aus Deutschland, Schweden, Frankreich und Italien.

Materialspezifikation Rinnenkörper

Edelstahl V2A (1.4301), auf Wunsch auch V4A (1.4401)

Materialstärke: 1,50 mm, andere Materialstärken sind möglich

Materialspezifikation Roste

Sowohl für die Maschenroste als auch die Längsstabroste verwenden wir Edelstahl V2A (1.4301), auf Kundenwunsch auch V4A (1.4401)

Wichtige Hinweise

Der Hochleistungsbodenablauf muss komplett in Estrich eingefasst werden.

Es gelten unsere Einbauvorschriften.

Verarbeitungs- und Pflegehinweise

Der Bodenablauf ist, wenn erforderlich, auch nach den Angaben der Abdichtungshersteller (z.B. Bitumenhersteller, Folienhersteller usw.) zu verlegen. Gegebenenfalls sind Vorsichtsmaßnahmen, z.B. Bautenschutzmatten, zu verlegen.

Staubpartikel anderer Metalle oder generelles Zuschneiden von Bauteilen mit Funkenflug auf das Produkt sind generell zu vermeiden. Sollten Staubpartikel oder Verschmutzungen anderer Metalle vorhanden sein, sind diese mit entsprechenden Reinigungsmitteln umgehend zu entfernen.

Das Reinigen des Ablaufes darf nicht mit starken Säuren oder Basen erfolgen, sondern von Hand mit einem Besen oder, wenn erforderlich, mit einem Hochdruckreiniger.

Weitere Einbau- & Nutzungshinweise sowie Hinweise zum Material finden Sie unter:

<https://www.richard-brink.de/downloads/gesamtuebersicht.html>