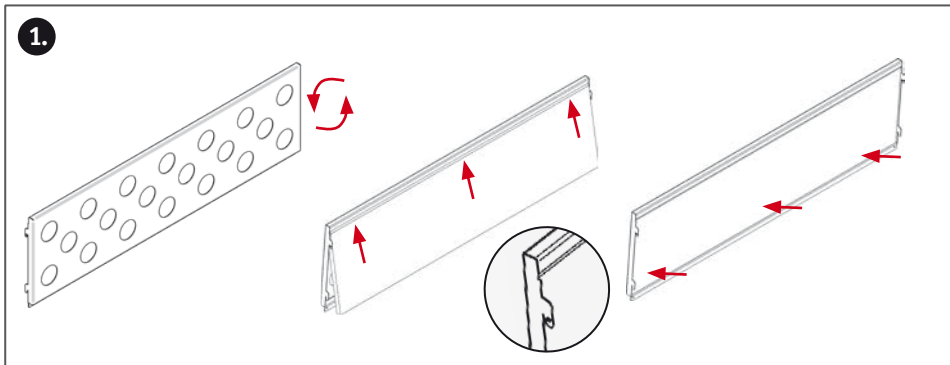


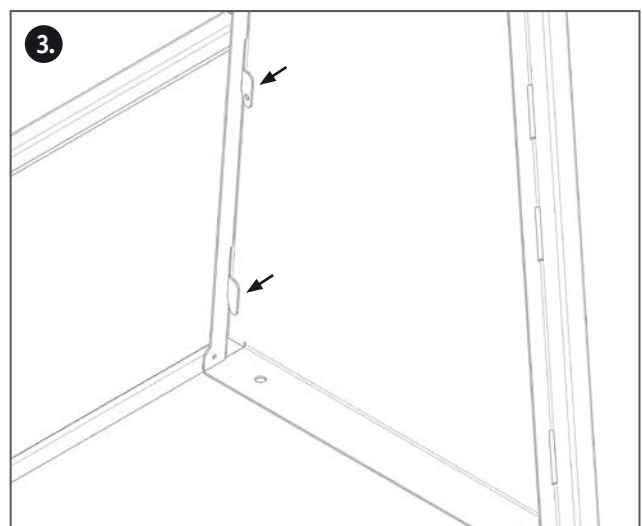
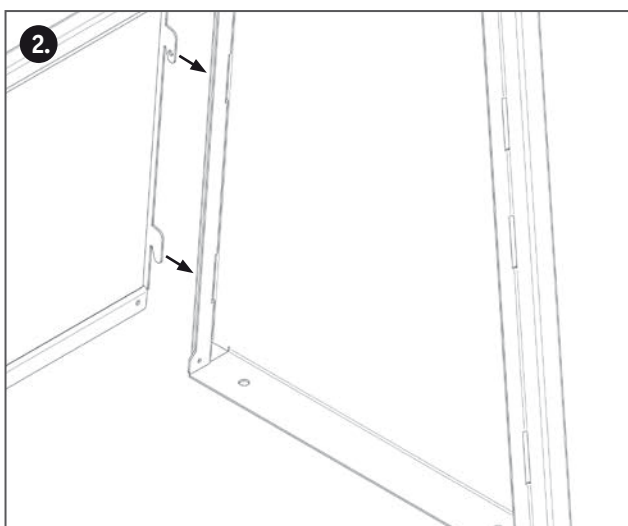


Plantenwand Eva

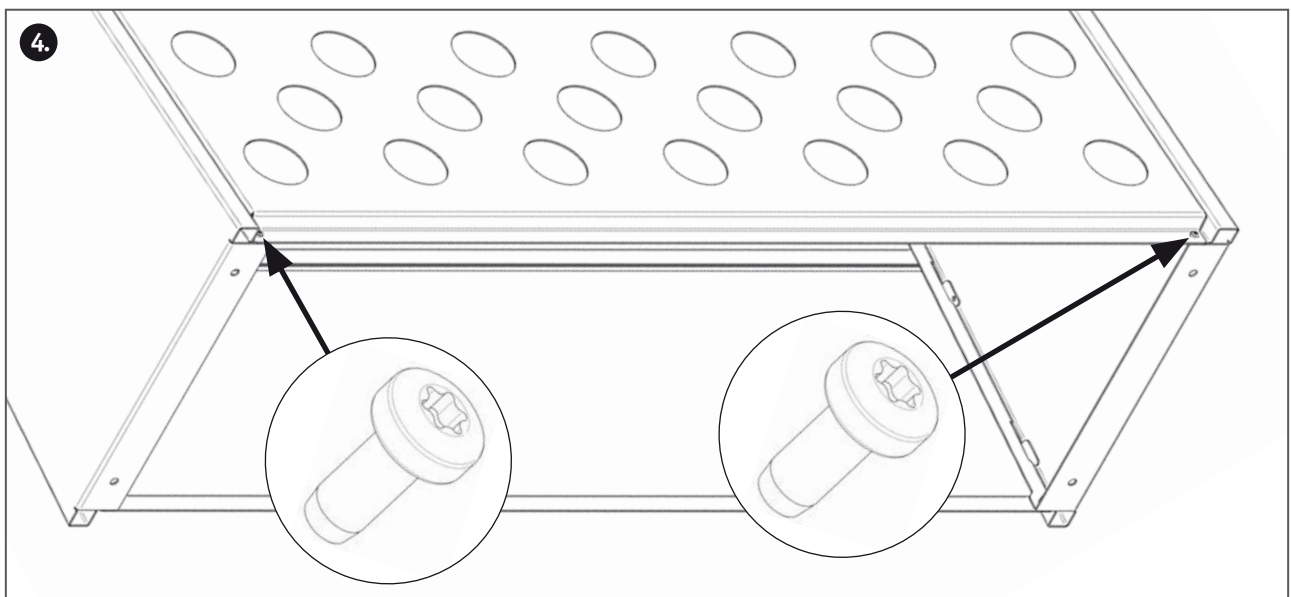
Montagehandleiding



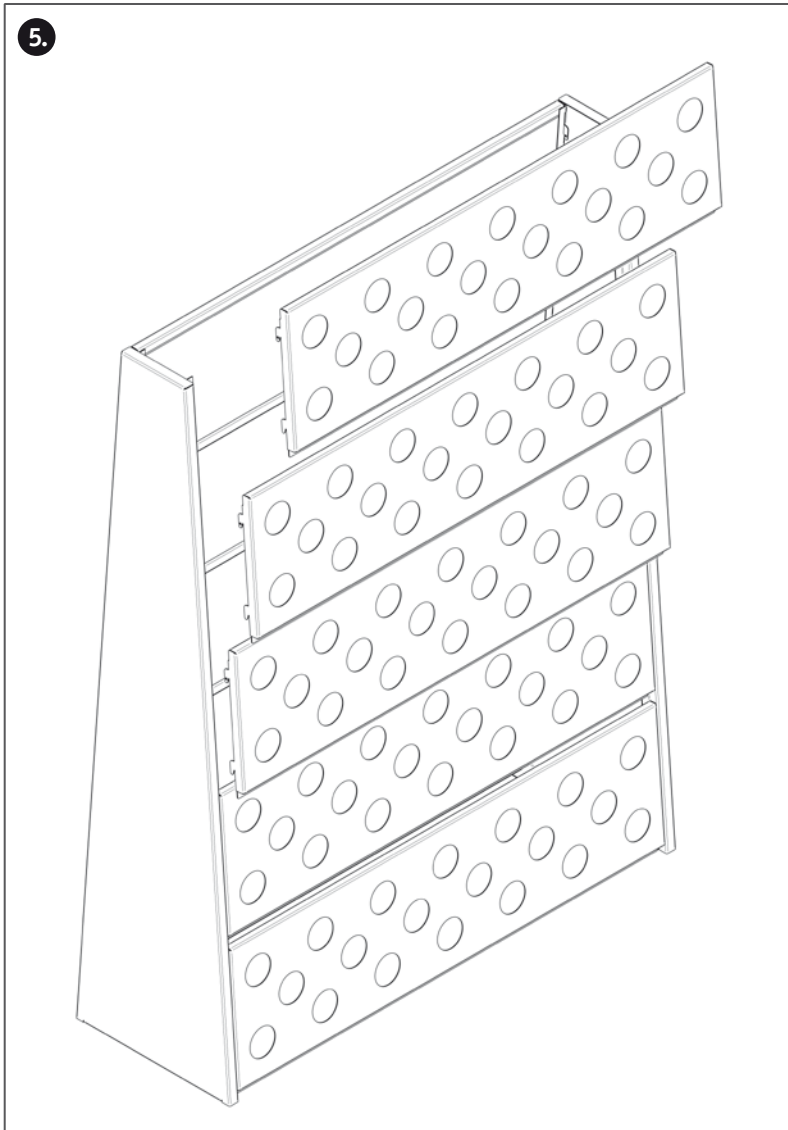
In de panelen kunnen Styrodur-platen worden geklemd.



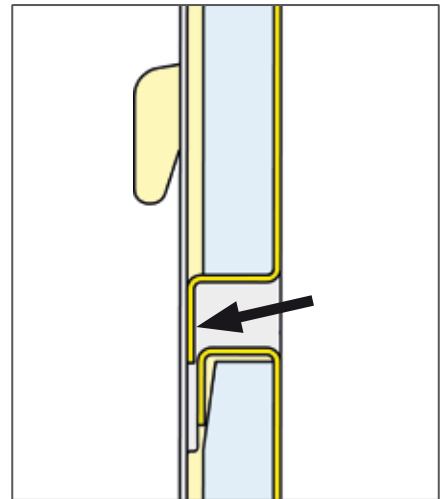
Hang het onderste paneel met de haken in de daarvoor bestemde sleuven aan de zijwanden.



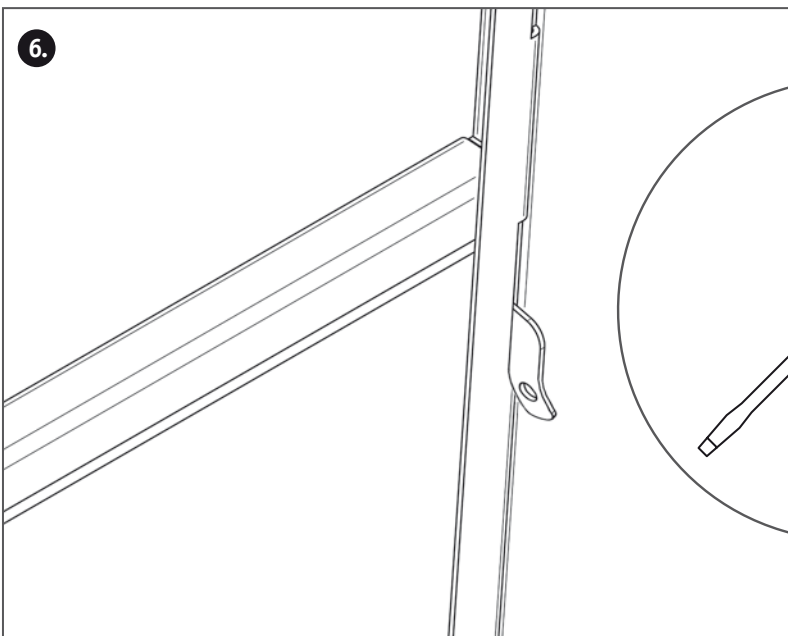
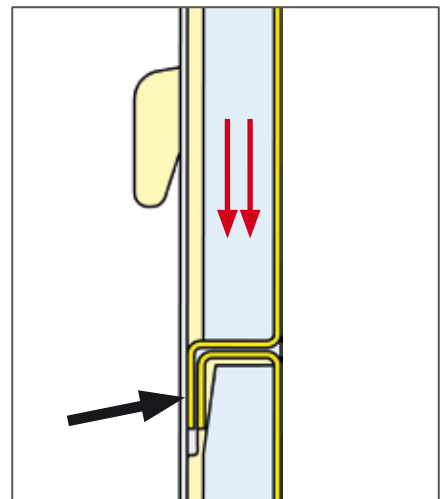
Zet de onderste panelen vast met de meegeleverde, zelftappende schroeven.



Hang alle panelen van onder naar boven in.



De naar beneden gekantelde lip van de panelen moet bij het inhangen steeds achter het vorige paneel worden geschoven.

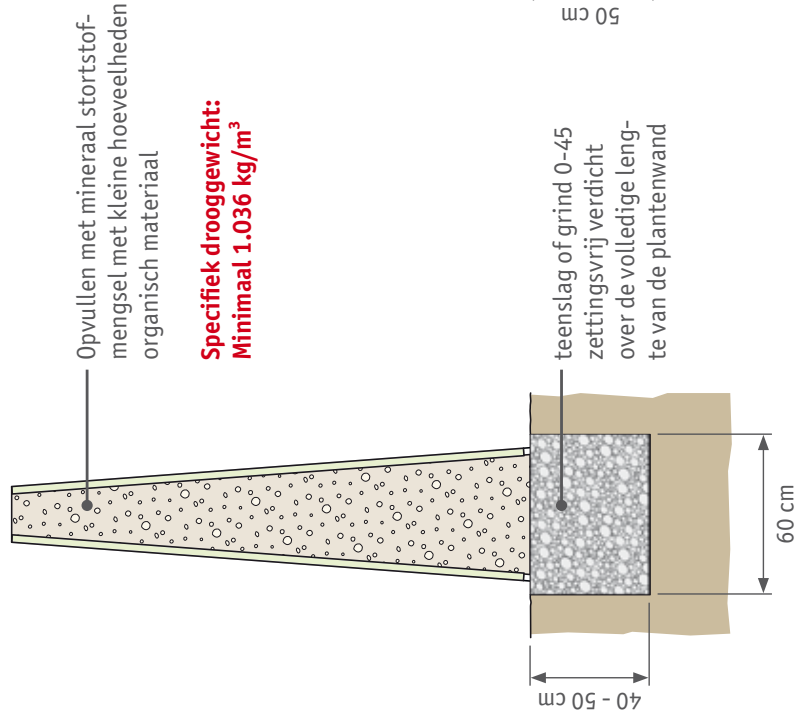


Als extra afneembeveiliging kunnen de bovenste lippen van de panelen met een schroevendraaier worden verbogen.

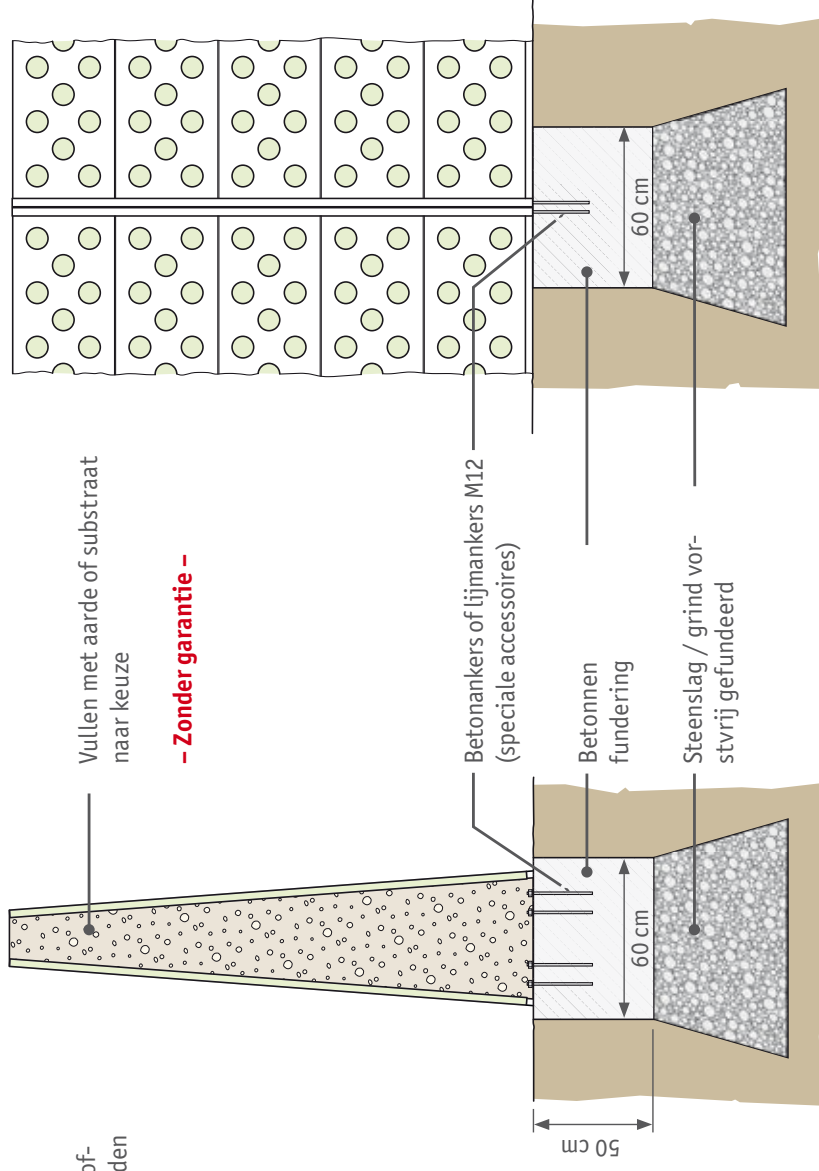
Plantenwand Eva

Opstel mogelijkheden

Opstel mogelijkheid A



Opstel mogelijkheid B



Richard Brink GmbH & Co. KG

Metallwarenfabrikation und Vertrieb

Duitsland

Görlitzer Straße 1
33758 Schloß Holte-Stukenbrock
T +49 (0)5207 95 04-0
F +49 (0)5207 95 04-20

anfragen@richard-brink.de
bestellungen@richard-brink.de

Oostenrijk

Rosenheim 112 b
9805 Baldramsdorf
T +43 (0)4762 75 00-0
F +43 (0)4762 75 00-04

anfragen@richard-brink.at
bestellungen@richard-brink.at

Nederland

Capitool 10
7521PL Enschede
T +31 (0)85 210 0519
M +31 (0)64 420 9309

aanvragen@richard-brink.nl
bestellingen@richard-brink.nl

Frankrijk

50, avenue d'Alsace
68000 Colmar
T +49 (0)5207 95 04 224
T +33 6 79 87 58 17

demandes@richard-brink.fr
commandes@richard-brink.fr

www.richard-brink.nl

Online shop

