



Richard Brink GmbH & Co. KG
Metallwarenfabrikation und Vertrieb
Görlitzer Straße 1
33758 Schloß Holte-Stukenbrock
Telefon 0049 (0)5207 95 04-0
Telefax 0049 (0)5207 95 04-20
E-Mail anfragen@richard-brink.de
www.richard-brink.de

Einbau- und Nutzungsanleitung

Schlitzrinne **Lamina**



HINWEIS

Vor Einbau und Verwendung der Entwässerungsrinne ist es notwendig, dass Sie die Einbau- und Nutzungsanleitung gelesen und verstanden haben. Nur so ist eine sachgemäße Verwendung möglich. Auch werden Schäden bei dem verwendeten Produkt und Verletzungen vermieden.

Die Produkte dürfen nicht auf Grundlage von Erfahrungen mit vergleichbaren Komponenten verwendet werden, da sich unsere Produkte in der Anwendung zum Teil deutlich unterscheiden.

Stellen Sie dem für Einbau und Verwendung verantwortlichen Personal diese Nutzungs- und Einbauanleitung rechtzeitig zur Verfügung und stellen Sie sicher, dass diese Personen die Informationen zur Kenntnis genommen haben.

Wenn Ihnen offene Fragen bleiben oder Sie irgendwelche Zweifel haben, wenden Sie sich bitte an die Firma Richard Brink GmbH & Co. KG.

Kundenservice

Richard Brink GmbH & Co. KG

Metallwarenfabrikation und Vertrieb
Görlitzer Str. 1
33758 Schloß Holte-Stukenbrock
T +49 (0)5207 95 04-0
F +49 (0)5207 95 04-20

EINBAU- UND NUTZUNGSANLEITUNG: Richard Brink GmbH & Co.KG 2022 von Richard Brink GmbH & Co.KG

Urheberrecht an dieser Anleitung

Das Urheberrecht an dieser Nutzungsanleitung verbleibt bei der Richard Brink GmbH & Co.KG.

Diese Anleitung enthält Vorschriften und Zeichnungen technischer Art, die weder vollständig noch teilweise vervielfältigt, verbreitet oder zu Zwecken des Wettbewerbs unbefugt verwertet oder anderen mitgeteilt werden dürfen.

Inhaltverzeichnis

1 Allgemeines	4
1.1 Einleitung	4
1.2 Hinweise für den Nutzer	4
1.3 Empfehlungen, Toleranzen und Hinweise zu den Bestellmaßen	4
2 Transport	5
2.1 Anlieferung	5
2.2 Abladen	5
2.3 Öffnen der Verpackungseinheiten	5
3 Handhabung	6
3.1 Allgemeines	6
3.2 Handhabungsregeln für Bauteile aus Edelstahl	7
3.3 Handhabungsregeln für Bauteile aus verz. Stahl	7
3.4 Verwendung nach DIN EN 1433	8
4 Einbau	9
4.1 Allgemeine Einbauhinweise	9
4.2 Der Einbau der Rinne	10
4.3 Der Einbau der Revisions- und Spülkästen	11
5 Ergänzende Hinweise	12
5.1 Pflichten des Kunden	12
5.2 Verschrottung	12
6 Anhang – Technische Regelwerke	13

1 Allgemeines

1.1 Einleitung

Diese Einbau- und Nutzungsanleitung soll es Ihnen ermöglichen, das Produkt und die Komponenten kennen zu lernen. Nur durch den fachgerechten Einbau und eine regelmäßige Wartung wird eine langjährige, wirtschaftliche und störungsfreie Nutzung sichergestellt.

Im Anhang sind die relevanten fachtechnischen Vorschriften und Richtlinien für den Einbau, den Betrieb und die Unfallverhütung aufgeführt. Diese sind neben dieser Anleitung zu beachten.

Im Weiteren sind umfassende Informationen zu den Themen:

- Transport
- Einbau
- Wartung, Inspektion, Instandsetzung

aufgeführt.

1.2 Hinweise für den Nutzer

Jegliche Veränderungen an den Bauteilen oder an der vorgesehenen Nutzung führen zum Verlust der Gewährleistung und Haftung durch die Richard Brink GmbH & Co. KG.

Die in dieser Nutzungs- und Einbauanleitung gemachten Angaben befreien den Planer, die ausführende Firma und den Nutzer nicht, die Rinnen, die örtlichen Gegebenheiten und sonstige Begebenheiten auch anhand der technischen Regelwerke selbst zu prüfen und zu bewerten. Bei Zweifeln am Einbau und/oder der Nutzung ist die Fa. Richard Brink GmbH & Co. KG zu informieren.

Es gilt auch unser technisches Datenblatt.

Wichtig:

Die hier aufgeführte Entwässerungsrinne wird als ein Stück (*Rinne und Entwässerungsschlitz*) geliefert und nicht als Rinne und separater Aufsatz bzw. Rost. Dies ist beim Einbau zu beachten.

1.3 Empfehlungen, Toleranzen und Hinweise zu den Bestellmaßen

Wir empfehlen, jeden Rinnenstrang werkseitig um 10 mm in der Länge reduzieren zu lassen. Darüber hinaus sollte die Länge des Rinnenstranges pro Meter Rinne um weitere 2 mm gekürzt werden. Diese Praxis dient dem Ausgleich von Bautoleranzen sowie dem Längenausgleich bei starken Temperaturschwankungen bspw. durch Sonneneinstrahlung oder hohe Außentemperaturen im Sommer. Dieser Abzugsfaktor sollte über die einzelnen Rinnenstöße vermittelt werden.

Maßabweichungen im Bereich von ± 2 mm pro Meter auf die Dimensionen von Länge, Breite und Höhe sowie Winkelabweichungen von $\pm 1^\circ$ bei Ecken und Gehrungen stellen keinen Mangel dar. Diese Abweichungen sind bedingt durch Toleranzen während des Aufmaßes, bei der Konstruktion und Fertigung sowie durch variable Rohmaterialeigenschaften.

2 Transport

2.1 Anlieferung

Stellen Sie bei der Anlieferung sicher, dass die Bauteile keine transportbedingten Beschädigungen aufweisen. Stellen Sie Schäden fest, ist dies umgehend dem Frachtführer und der zuständigen Spedition zu melden. Beschädigte Bauteile dürfen nicht eingebaut und verwendet werden.

2.2 Abladen

Da das anliefernde Fahrzeug in der Regel über keine eigene Hubvorrichtung verfügt, ist seitens des Auftraggebers eine entsprechende Möglichkeit zum Abladen der Komponenten bereit zu stellen. Hierbei muss es sich um einen Gabelstapler oder einen Kran (*mit Gabel oder Schlaufen*) mit einer Hubfähigkeit von mindestens 1.000 kg handeln. Entsprechende ebene, tragfähige Stellflächen für die Paletten sind vorzusehen.



Vorsicht

Warnung vor stürzenden Paletten oder Elementen!

Paletten immer auf einen sicheren Stand überprüfen. Niemals versuchen, eine stürzende Palette zu stützen!



Warnung

Warnung vor schwebenden Lasten!

Es besteht Verletzungsgefahr durch schwebende Lasten. Halten Sie sich nicht unter schwebenden Lasten auf!



Tragen Sie einen Schutzhelm!

2.3 Öffnen der Verpackungseinheiten

Vor dem Öffnen der Verpackungseinheiten ist sicherzustellen, dass die Bauteile sicher geschichtet liegen und nicht herunterstürzen können. Beim Öffnen ist sicherzustellen, dass die Elemente durch Werkzeuge o. ä. nicht beschädigt werden.

3 Handhabung

3.1 Allgemeines



Beachten Sie unbedingt die folgenden Hinweise

Eine Nicht-Beachtung kann zu Verletzungen führen.

Beim Umgang mit den Komponenten auf der Baustelle ist darauf zu achten, entsprechende Schutzkleidung zu tragen (*Schutzhandschuhe, Sicherheitsschuhe, etc.*). Bedingt durch das Herstellverfahren können Kanten Grate aufweisen. Hierbei handelt es sich nicht um einen Mangel.



Vorsicht

Warnung vor Schnittgefahr!

Es besteht Verletzungsgefahr, da Kanten fertigungsbedingt Grate aufweisen können.



Vorsicht

Warnung vor Verletzungen!

Seien Sie beim Umgang mit den Komponenten aufgrund der Verletzungsgefahr grundsätzlich vorsichtig.

Es besteht die Gefahr, dass die Finger oder andere Körperteile eingekquetscht oder anderweitig verletzt werden können.



Tragen Sie Schutzhandschuhe!

Verwenden Sie die Produkte gemäß dieser Einbau- und Nutzungsanleitung.

Achten Sie darauf, dass die Produkte und eingesetzten Materialien zu den Anforderungen passen (*Belastungsklasse, Tragfähigkeit des Untergrundes, Frostbeständigkeit, etc.*).

Verwenden Sie keine beschädigten, alten, bereits verwendeten oder abgelaufenen Produkte oder Materialien.

Beachten Sie die am Aufbauort gültigen Normen und Regelungen (*siehe dazu die im Anhang aufgeführten Werke*).

In Fällen, die nicht in dieser Anleitung und den gültigen Normen und Regelungen erläutert werden, ist eine schriftliche Absprache mit der Firma Richard Brink GmbH & Co. KG erforderlich.

Die Rinnen sind in Edelstahl (V2A) und in feuerverzinktem Stahl lieferbar.
Die folgenden Handhabungsregeln beziehen sich auf diese Materialien.

3.2 Handhabungsregeln für Bauteile aus Edelstahl

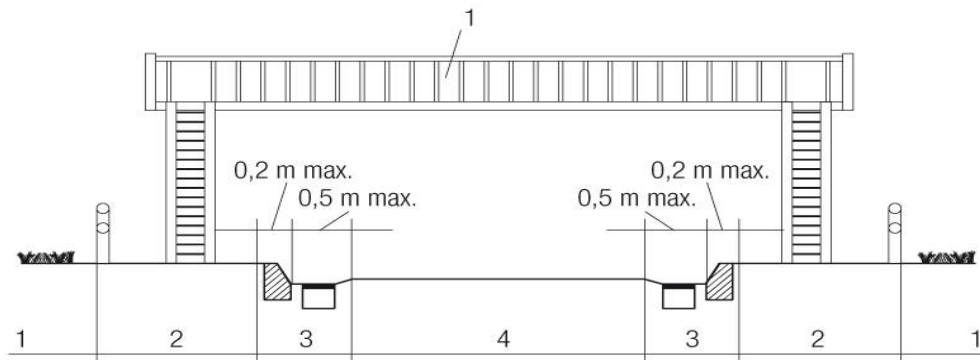
- Bauteile aus Edelstahl sind gegen Funkenflug beim Schneiden von Metallen und gegen Flugrost zu schützen.
- Bei einer trennenden oder schleifenden Bearbeitung ist auf die Verwendung von Werkzeugen zu achten, welche nicht durch Abrieb oder Späne von nicht rostfreien Stählen verunreinigt sind (*Korrosionsgefahr*).
- Die Materialverträglichkeit mit gemeinsam verarbeiteten Materialien ist hinsichtlich möglicher Kontaktkorrosion zu prüfen.
- Bei einem Kontakt mit (*salzhaltiger*) Seeluft, Meerwasser, (*gelöstem*) Streugut, korrosionsverursachenden Chemikalien oder anderen besonderen Umwelteinflüssen ist der Einsatz des entsprechenden Materials zu prüfen.
- Eine regelmäßige Reinigung wird empfohlen, um einer Korrosionsgefahr vorzubeugen und das Erscheinungsbild zu erhalten. Dazu werden die Schlitze mit einem Hochdruckreiniger gereinigt → Spülkästen

3.3 Handhabungsregeln für Bauteile aus verzinktem Stahl

- Bei einer trennenden oder schleifenden Bearbeitung darf keine thermische Einwirkung auf das umliegende Material entstehen.
- Die Materialverträglichkeit mit gemeinsam verarbeiteten Materialien ist hinsichtlich möglicher Kontaktkorrosion zu prüfen.
- Bei einem Kontakt mit (*salzhaltiger*) Seeluft, Meerwasser, (*gelöstem*) Streugut, Chemikalien oder anderen besonderen Umwelteinflüssen ist der Einsatz des entsprechenden Materials zu prüfen.
- Es ist darauf zu achten, dass das Material keinen aggressiven Ausschwemmungen aus anderen Materialien ausgesetzt wird.
- Scheuernde und/oder aggressive Reinigungsmittel dürfen nicht verwendet werden.
- Die Oberfläche darf nicht direkt mit einem Dampfstrahler gereinigt werden, sondern von Hand mit einem Besen.
- Nicht alkalifreie Betone und Mörtel sollten beim Einbau vermieden werden.

3.4 Verwendung in Anlehnung an DIN EN 1433

Die Schlitzrinne ist je nach Bettung für die Klassen A15 bis C250 konstruiert.



Beispielhafter Querschnitt einer Straße mit Fußgängerbrücke mit Gruppen von Einbaustellen

Gruppen von Einbaustellen (nach DIN EN 1433):

Gruppe 1 (mindestens Klasse A15):

Verkehrsflächen, die ausschließlich von Fußgängern und Radfahrern benutzt werden können.

Gruppe 2 (mindestens Klasse B125):

Gehwege, Fußgängerzonen und vergleichbare Flächen, PKW-Parkflächen und PKW- Parkdecks.

Gruppe 3 (mindestens Klasse C250):

Bordrinnenbereich (siehe Skizze oben) und unbefahrbare Seitenstreifen und Ähnliches. Bordschlitzrinnen sind immer Gruppe 3.

Gruppe 4 (mindestens Klasse D400):

Fahrbahnen von Straßen (auch Fußgängerstraßen), Seitenstreifen von Straßen (siehe Skizze oben) und Parkflächen, die für alle Arten von Straßenfahrzeugen zugelassen sind.

4 Einbau

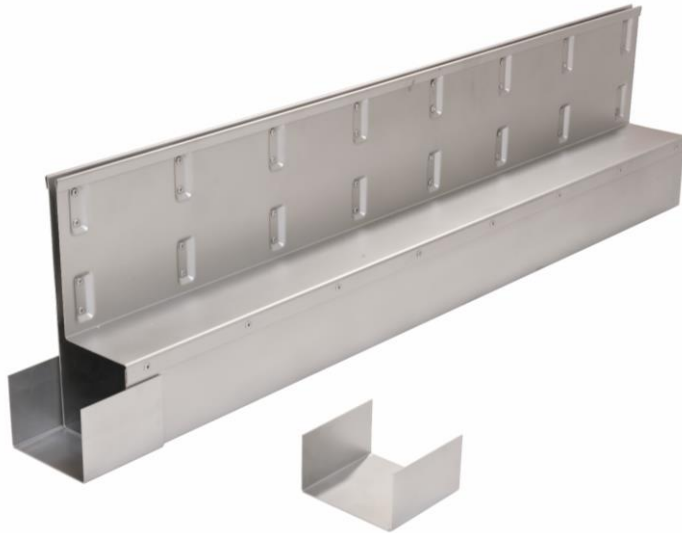
4.1 Allgemeine Einbauhinweise

Bei den aufgeführten Einbauskizzen und unseren Anleitungen handelt es sich um allgemein bekannte Vorschläge. Hier ist nicht möglich, jede Einbausituation darzustellen. Die jeweilige Einbauart ist den örtlichen Gegebenheiten durch die planende Seite zu definieren und durch die ausführende Seite zu prüfen. Bei Zweifeln oder Rückfragen ist vor Einbau der Rinnen der Planer und ggf. die Firma Richard Brink GmbH & Co. KG zu informieren.

Die relevanten Regelwerke und Richtlinien (*siehe 6 Anhang*) sind bei der Planung und beim Einbau zu berücksichtigen.

- Planung und Einbau sind so durchzuführen, dass eine regelmäßige Wartung ermöglicht wird.
- Der Einbau darf nur auf einem ausreichend verdichteten Unterbau erfolgen, um Setzungen zu vermeiden. Ein höhengerechtes Planum (*Gefälle beachten*) muss vorbereitet werden.
- Die Tragschichten für die angrenzende Oberfläche (*Pflaster, Asphalt*) muss ebenfalls nach den Regeln der Technik verdichtet sein. Ggf. müssen Plattendruckversuche durchgeführt werden.
- Das Rinnenfundament (*siehe Einbauskizzen*) ist entsprechend zu verdichten.
- Die Oberkante des Oberflächenbelags muss die Oberkante der Rinne dauerhaft um 2-3 Millimeter überragen.
- Die Fuge entlang der Rinne ist beim Einbau in Pflaster oder Platten-beläge mit mineralischen Medien, Bitumen oder Epoxidharz zu verfüllen.
- Die Anarbeitung des Oberbaus muss direkt bis an die Rinne erfolgen, Raumbfugen oder geschnittene Pflastersteine direkt an der Rinne sind nicht zulässig.
- Die Abbindezeiten der Einfassung und der Verfüllung sind zu beachten! Eine Freigabe darf erst nach entsprechender Anarbeitung der Deckschicht und Erreichen der geforderten Festigkeit erfolgen.
- Die Rinne ist nach dem Einbau gründlich zu reinigen.
- Beim Versetzen der Rinne in ein Betonfundament (*Klasse C250*) ist darauf zu achten, dass sich in der Einfassung keine Hohlräume bilden.
- Betonqualitäten für die Einfassung (*Mindestqualitäten*):
 - ohne Frostgefahr: C20/25
 - mit Frostgefahr: C30/37 XD 1

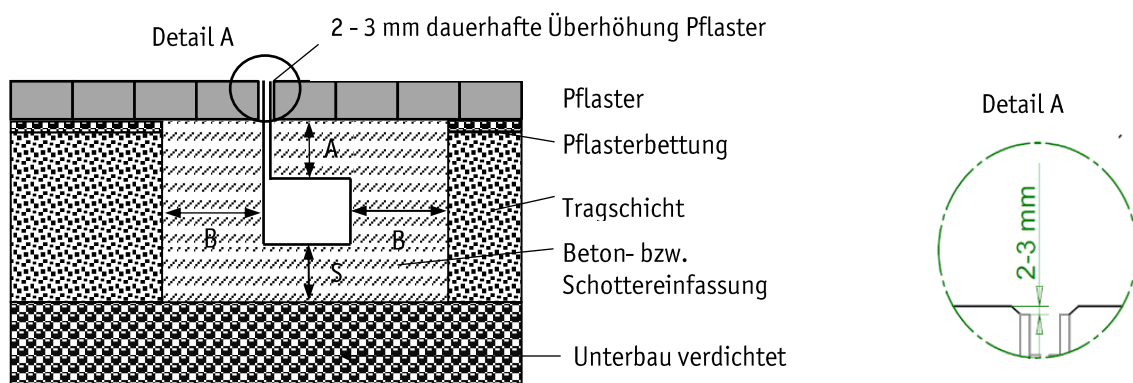
4.2 Der Einbau der Rinne



Der Rinnenkörper wird je nach Klasse entweder vollständig in ein Betonfundament eingebettet (Klasse C250), oder in ein gut verdichtetes Schotterbett (Klasse A15, B125) wie die nachfolgende Zeichnung zeigt.

Ein Fundament aus Magerbeton empfiehlt sich in jedem Fall.

Einbauskitze (unmaßstäblich)



Abmessungen der Betoneinfassung:

Belastungsklasse C250: $A \geq 80 \text{ mm}$ $B \geq 200 \text{ mm}$ $S \geq 200 \text{ mm}$

Wenn Einbausituationen vorliegen die hier nicht erläutert werden, so sind diese beim Hersteller zu erfragen.

4.3 Der Einbau der Revisions- und Spülkästen



Auf Kundenwunsch können Revisionskästen (*mit Ablaufstutzen*) bzw. Spülkästen (*ohne Ablaufstutzen*) gefertigt werden.

Diese müssen, wie die Rinnen selbst, in ein ausreichend bemessenes Betonfundament eingesetzt werden. Die Abmessungen der Betoneinbettung unter dem Kasten und seitlich neben dem Kasten sollten mindestens 200 mm betragen.

Der Verschlusskasten kann mit Pflasterung versehen werden, die Aufbauhöhe ist ausreichend bemessen. Zur Entnahme des Verschlusskastens können Griffe aufgeschraubt werden.



Warnung

Bei einem fehlerhaften Einbau können die Bauteile gegebenenfalls die einwirkenden Lasten nicht aufnehmen und im Versagensfall zu Verletzungen oder Beschädigungen an Fahrzeugen oder anderen Objekten führen.

5 Ergänzende Hinweise

5.1 Pflichten des Kunden

Im Folgenden sind einige sicherheitsrelevante Pflichten aufgeführt, die der Betreiber der Anlage zwingend zu beachten hat:

- Sicherstellung, dass nur qualifiziertes Personal mit entsprechendem handwerklichen Geschick und Kenntnissen den Einbau der Rinnen durchführt. Auch die regelmäßige Wartung darf nur von entsprechend eingewiesenen Mitarbeitern vorgenommen werden.
- Diese Anleitung muss während der Montage vor Ort und auch für Wartungszwecke verfügbar sein. Es ist sicher zu stellen, dass alle mit dem Produkt betrauten Personen

Hinweis

Haftung bei Fehler

Unsere Haftung gemäß den gesetzlichen Vorgaben beschränkt sich auf Schäden, die bei bestimmungsgemäßem Gebrauch entstehen. Wir haften nicht für Mängel, die nach dem derzeitigen Stand der Technik noch nicht erkennbar sind, durch höhere Gewalt oder außergewöhnliche Witterungs- oder Umgebungsbedingungen, z.B. Einwirkung aggressiver Stoffe (*Ausschwemmungen, Reinigungsmittel, etc.*), falsche Materialkombinationen, etc. hervorgerufen werden.

Verstöße:

- gegen Sicherheits- und Verwendungshinweise
 - gegen die Hinweise auf besondere Material- und Komponenteneigenschaften
 - gegen das Verbot eigenmächtiger Umbauten und Veränderungen
 - gegen die Verwendung von nicht vom Hersteller freigegebenen Einsatzzwecke
- schließen unsere Haftung für Folgen aus.

5.2 Verschrottung

Hinweis

Verschrottung

Wird die Rinne nach Gebrauch verschrottet, sind die zu diesem Zeitpunkt gültigen Gesetze und Vorschriften für die Entsorgung zu beachten und einzuhalten.

6 Anhang – Technische Regelwerke

ATV DIN 18336

„Abdichtungsarbeiten“

ATV DIN 18338

„Dachdeckungs- und Dachabdichtungsarbeiten“

ATV DIN 18354

„Gussasphaltarbeiten“

Arbeitspapier

„Flächenbefestigungen mit Pflasterdecken und Plattenbelägen in gebundener Ausführung“
(FGSV-Nr.618/2)

BWA

„Richtlinie für Bauwerksabdichtungen“

DBV-Merkblatt

„Parkhäuser und Tiefgaragen“

DIN EN 206-1

„Beton – Festlegung, Eigenschaften. Herstellung und Konformität“

DIN 1045-2

„Tragwerke aus Beton, Stahlbeton und Spannbeton – Teil 2: Beton - Festlegung, Eigenschaften, Herstellung und Konformität: Anwendungsregeln zu DIN EN 206-1“

DIN 18195

„Bauwerksabdichtungen Teil 1-10“

DIN 18531

„Dachabdichtungen“

DIN EN 752

„Entwässerungsanlagen außerhalb von Gebäuden Teil 1-4“

DIN EN 1433

„Entwässerungsrinnen für Verkehrsflächen“

DIN EN 1610

„Verlegung und Prüfung von Abwasserleitungen und -kanälen“

DIN 1986-100

„Entwässerungsanlagen für Gebäude und Grundstücke“

DIN EN 12056

„Grundstücks und Gebäudeentwässerung Teil 1-5“

FLL

„Empfehlung zu Planung und Bau von Verkehrsflächen auf Bauwerken“

VOB Teil C: ATV DIN 18299

„Allgemeine Regelungen für Bauarbeiten jeder Art“

VOB Teil C: ATV DIN 13315 bis 18318

„Verkehrswegebauarbeiten; Oberbauschichten ohne Bindemittel/... mit hydraulischen Bindemitteln/...aus Asphalt/... Pflasterdecken, Plattenbeläge und Einfassungen“

RAS-EW

„Richtlinien für die Anlage von Straßen – Teil: Entwässerung“

RStO

„Richtlinie für die Standardisierung des Oberbaus von Verkehrsflächen“

ZTV Asphalt-StB

„Zusätzliche technische Vertragsbedingungen und Richtlinien für den Bau von Fahrbahndecken aus Asphalt“

ZTV Beton-StB

„Zusätzliche technische Vertragsbedingungen und Richtlinien für den Bau von Fahrbahndecken aus Beton“

ZTV E-StB

„Zusätzliche technische Vertragsbedingungen und Richtlinien für Erdarbeiten im Straßenbau“

ZTV Ew-StB

„Zusätzliche technische Vertragsbedingungen und Richtlinien für den Bau von Entwässerungseinrichtungen im Straßenbau“

ZTV PStB

„Zusätzliche technische Vertragsbedingungen und Richtlinien für den Bau von Pflasterdecken und Plattenbelägen“ (ungebundene Bauweise)

ZTV T-StB

„Zusätzliche technische Vertragsbedingungen und Richtlinien für den Bau von Tragschichten im Straßenbau“

Die genannten Normen und Richtlinien dienen zur Erläuterung. Die Zusammenstellung besitzt keinen Anspruch auf Vollständigkeit. Es sind immer alle am Bauort gültigen Vorschriften, Normen und Richtlinien einzuhalten. Diese sind durch den Auftraggeber oder das verbauende Unternehmen zu recherchieren.

Richard Brink GmbH & Co. KG

Metallwarenfabrikation und Vertrieb

Deutschland

Görlitzer Straße 1
33758 Schloß Holte-Stukenbrock
Telefon +49 (0)5207 95 04-0
Telefax +49 (0)5207 95 04-20

anfragen@richard-brink.de
bestellungen@richard-brink.de

Österreich

Rosenheim 112 b
9805 Baldramsdorf
Telefon +43 (0)4762 75 00-0
Telefax +43 (0)4762 75 00-04

anfragen@richard-brink.at
bestellungen@richard-brink.at

Niederlande

Capitool 10
7521PL Enschede
Telefon +31 (0)85 210 0519
Mobil +31 (0)64 420 9309

aanvragen@richard-brink.nl
bestellingen@richard-brink.nl

www.richard-brink.de

*mit Ausschreibungstext-Generator,
Bezugsquellen-Datenbank
und **Online-Shop***

