



Produkt- und Preisliste

Schwerlastssysteme



2025

Service

Qualität!

Wir verkaufen nichts, was wir nicht auch selber kaufen würden!

Dies bedeutet für uns neben einer hochwertigen Verarbeitung auch eine Auswahl erstklassiger Materialien.

Angefangen beim unvergänglichen Edelstahl, dessen Name für sich spricht, über das Trend-Material Cortenstahl bis hin zum preisgünstigeren Stahl mit einer schützenden Magnelis-Beschichtung reicht unser Sortiment anspruchsvoller Materialien.



VKP Preisliste

Die aufgeführten Preise in dieser Liste sind empfohlene Richtpreise (Verkaufspreise für Ihre Kunden) zuzüglich gesetzlicher Mehrwertsteuer.

Sie benötigen Sonderanfertigungen? Wir helfen Ihnen weiter!

Die im Katalog gelisteten Produkte zeigen unser Standardsortiment. Darüber hinaus fertigen wir auf Kundenwunsch sämtliche (Metall-)Produkte individuell auf Maß, wodurch zusätzliche Anpassungsarbeiten vor Ort entfallen.

Unsere gesamte Produktion ist darauf ausgerichtet, flexibel auf individuelle Maßangaben zu reagieren – **sprechen Sie uns einfach an!**

Zeitnah!

Lieferung frei Haus (deutschlandweit)

Mit dem eigenen Fuhrpark sowie unseren Speditionspartnern beliefern wir Sie deutschlandweit, frei Haus, ab Werk. Gelagerte Standardartikel werden in der Regel binnen 24 Stunden auf den Weg gebracht.

Für individuelle Sonderanfertigungen benötigen wir je nach Aufwand der Bestellung mehr Zeit – **sprechen Sie uns einfach an!**

Achtung: Bei Beton-Produkten können Versandkosten anfallen!



Online-Shop!

24 Stunden am Tag, 7 Tage die Woche, rund um die Uhr einkaufen

Besuchen Sie unseren Online-Shop auf www.richard-brink.de. Hier finden Sie unser gesamtes Produktsortiment – von Drainage- und Entwässerungssystemen über Pflanzsysteme bis hin zu Dach- und Wandsystemen sowie unsere Bad- und Küchensysteme.

Hier können Sie sich individuell einen Warenkorb (oder auch mehrere) zusammenstellen und diesen entweder in Ihrem Kundenkonto speichern, einen Ausschreibungstext daraus erstellen oder gleich eine Bestellung aufgeben. Dies gilt allerdings nur für das verarbeitende Gewerbe. Privatpersonen können nicht direkt kaufen, sondern müssen über unsere Bezugsquellen-Datenbank einen Vertriebspartner in ihrer Region wählen, über welchen die Bestellung dann abgewickelt wird.

Profitieren Sie von diesem System und erschließen Sie neue Kunden-Kontakte.



Inhaltsverzeichnis



Zippa & Prisma Gussroste Schwerlastroste Schlitzaufsätze		ab Seite 4	Gussroste Schwerlastroste
Fortis Schwerlast- Entwässerungsrinnen <i>Beton</i>		ab Seite 14	Fortis Betonrinnen
Poly-Fortis Schwerlast-Entwässerungsrinnen Mono-Fortis Schwerlast-Entwässerungsrinnen <i>Polymerbeton</i>		ab Seite 22	Poly-Fortis Polymerbetonrinnen
Gemini Magna Schwerlast-Doppelschlitzzinnen Lamina Magna Fontänenfeldrinnen		ab Seite 32	Gemini, Lamina
Ferro Magna Schwerlast-Entwässerung FerroMax Schwerlast-Wasserspeicherrinne <i>Metall</i>		ab Seite 36	FerroMax RigoMax
RigoMax Versickerungsrinne		ab Seite 39	RigoMax Versickerungsrinne
Cargo Versorgungsrinnen Parco Parkdeckrinnen		ab Seite 40	Cargo Versorgungsrinne Parco Parkdeckrinne
Gullyroste & Punkto Punkteinläufe <i>Metall, Beton</i>		ab Seite 44	Punkto Punkteinläufe
Solid Schachtabdeckungen Triangle Parkplatzstop		ab Seite 48	Solid Schachtabdeckung
Ansprechpartner <i>Unser Vertriebsteam</i>		Seite 51	Ansprechpartner



Integrierter Verschluss **E 600**

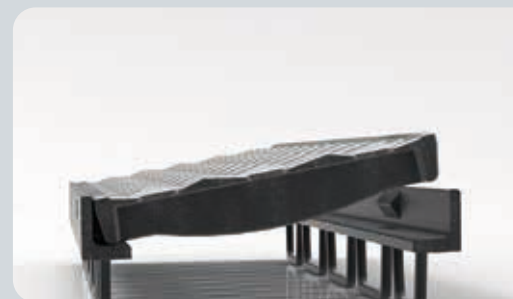
Gussroste Zippa

Standard-Rostlänge: 500 mm

	Artikelbezeichnung	für Nennweite	Belastungs-klasse	Breite	Auflagehöhe	Farbe	Länge	empf. VKP zuzüglich MwSt.
NW100	Belastungsklasse E 600							
	SLR GZ 150-20 GG Zippa E600	NW 100	E 600	144 mm	20 mm	Glimmer Grau	500 mm	50,71 €
NW150	Belastungsklasse E 600							
	SLR GZ 200-20 GG Zippa E600	NW 150	E 600	194 mm	20 mm	Glimmer Grau	500 mm	71,00 €
NW200	Belastungsklasse E 600							
	SLR GZ 250-20 GG Zippa E600	NW 200	E 600	245 mm	20 mm	Glimmer Grau	500 mm	107,17 €

NEU: Mit integriertem Verschlussmechanismus

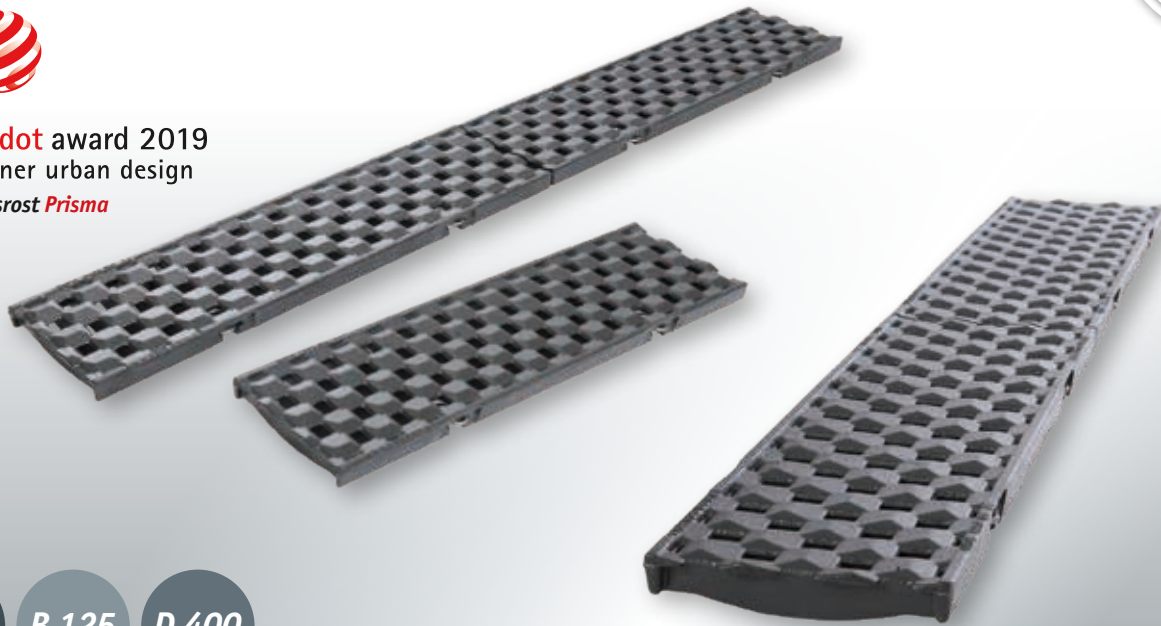
Zur Fixierung der Roste haben wir ein System entwickelt, das den Rost über Clipverschlüsse verschließt. Somit ist auch bei starker Beanspruchung gewährleistet, dass der Rost sicher fixiert ist.



Funktioniert genauso mit unseren Stahlzargen und -Rosten!



reddot award 2019
winner urban design
Gussrost Prisma



Integrierter Verschluss

B 125

D 400

Gussroste
Schwerlastroste

Gussroste Prisma

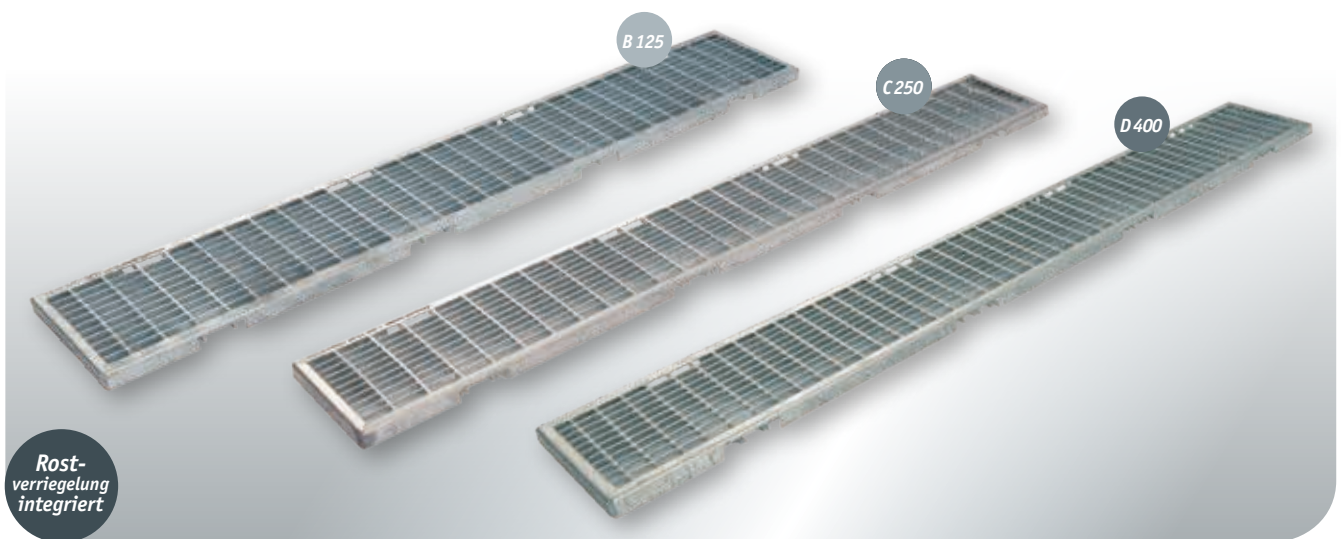
Standard-Rostlänge: 500 mm

	Artikelbezeichnung	für Nennweite	Belastungs-klasse	Breite	Auflagehöhe	Farbe	Länge	empf. VKP zuzüglich MwSt.
NW100	Belastungsklasse B 125							
	SLR GP 150-20 GG Prisma B125	NW 100	B 125	144 mm	20 mm	Glimmer Grau	500 mm	36,38 €
NW100	Belastungsklasse D 400							
	SLR GP 150-20 GG Prisma D400	NW 100	D 400	144 mm	20 mm	Glimmer Grau	500 mm	47,30 €
NW150	Belastungsklasse B 125							
	SLR GP 200-20 GG Prisma B125	NW 150	B 125	194 mm	20 mm	Glimmer Grau	500 mm	58,49 €
NW150	Belastungsklasse D 400							
	SLR GP 200-20 GG Prisma D400	NW 150	D 400	194 mm	20 mm	Glimmer Grau	500 mm	66,48 €

Klick

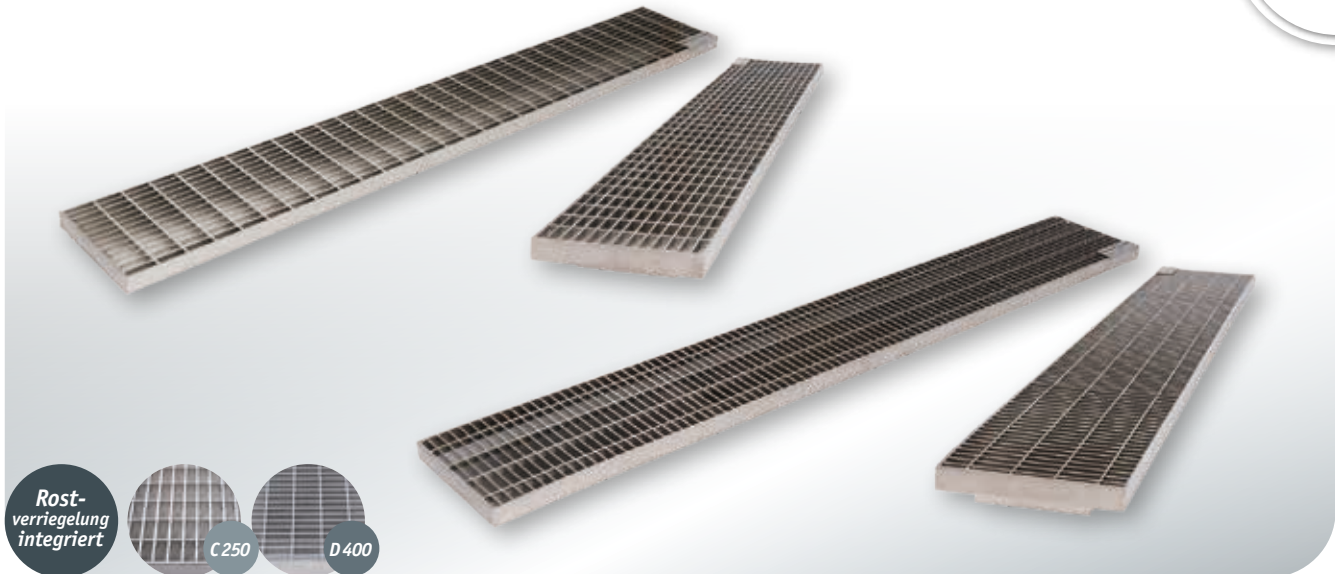


Schwerlast-Maschenroste | feuerverzinkter Stahl



Schwerlast-Maschenroste | aus feuerverzinktem Stahl 1,5 mm

	Artikelbezeichnung	für Nennweite	Belastungs-klasse	Breite	Auflage-höhe	Maschen-weite	Länge	empf. VKP zuzüglich MwSt.
NW 100	Belastungsklasse B 125							
	SLR M 150-20-1000 30x10 B125 ST	NW 100	B 125	145 mm	20 mm	30 x 10 mm	1.000 mm	64,75 €
	SLR M 150-20-500 30x10 B125 ST	NW 100	B 125	145 mm	20 mm	30 x 10 mm	500 mm	47,53 €
	Belastungsklasse C 250							
	SLR M 150-20-1000 30x10 C250 ST	NW 100	C 250	145 mm	20 mm	30 x 10 mm	1.000 mm	76,86 €
	SLR M 150-20-500 30x10 C250 ST	NW 100	C 250	145 mm	20 mm	30 x 10 mm	500 mm	56,53 €
NW 150	Belastungsklasse D 400							
	SLR M 150-20-1000 10x30 D400 ST	NW 100	D 400	145 mm	20 mm	10 x 30 mm	1.000 mm	99,32 €
	SLR M 150-20-500 10x30 D400 ST	NW 100	D 400	145 mm	20 mm	10 x 30 mm	500 mm	72,21 €
	Belastungsklasse B 125							
	SLR M 200-20-1000 30x10 B125 ST	NW 150	B 125	195 mm	20 mm	30 x 10 mm	1.000 mm	75,44 €
	SLR M 200-20-500 30x10 B125 ST	NW 150	B 125	195 mm	20 mm	30 x 10 mm	500 mm	54,85 €
NW 200	Belastungsklasse C 250							
	SLR M 200-20-1000 30x10 C250 ST	NW 150	C 250	195 mm	20 mm	30 x 10 mm	1.000 mm	114,22 €
	SLR M 200-20-500 30x10 C250 ST	NW 150	C 250	195 mm	20 mm	30 x 10 mm	500 mm	82,44 €
	Belastungsklasse D 400							
	SLR M 200-20-1000 10x30 D400 ST	NW 150	D 400	195 mm	20 mm	10 x 30 mm	1.000 mm	136,22 €
	SLR M 200-20-500 10x30 D400 ST	NW 150	D 400	195 mm	20 mm	10 x 30 mm	500 mm	97,65 €
NW 300	Belastungsklasse C 250							
	SLR M 250-20-1000 30x10 C250 ST	NW 200	C 250	245 mm	20 mm	30 x 10 mm	1.000 mm	138,02 €
	SLR M 250-20-500 30x10 C250 ST	NW 200	C 250	245 mm	20 mm	30 x 10 mm	500 mm	99,13 €
	Belastungsklasse D 400							
	SLR M 250-20-1000 20x10 D400 ST	NW 200	D 400	245 mm	20 mm	20 x 10 mm	1.000 mm	163,60 €
	SLR M 250-20-500 20x10 D400 ST	NW 200	D 400	245 mm	20 mm	20 x 10 mm	500 mm	116,90 €
NW500	Belastungsklasse 5t							
	SLR M 388-40-1000 30x10 5t ST	NW 300	5t	375 mm	40 mm	30 x 10 mm	1.000 mm	191,85 €
NW1000	Belastungsklasse 5t							
	SLR M 588-50-1000 30x10 5t ST	NW 500	5t	575 mm	50 mm	30 x 10 mm	1.000 mm	308,50 €
NW1000	Belastungsklasse 5t							
	SLR M 1088-50-500 30x10 5t ST	NW 1.000	5t	1.075 mm	50 auf 80 mm	30 x 10 mm	500 mm	741,67 €

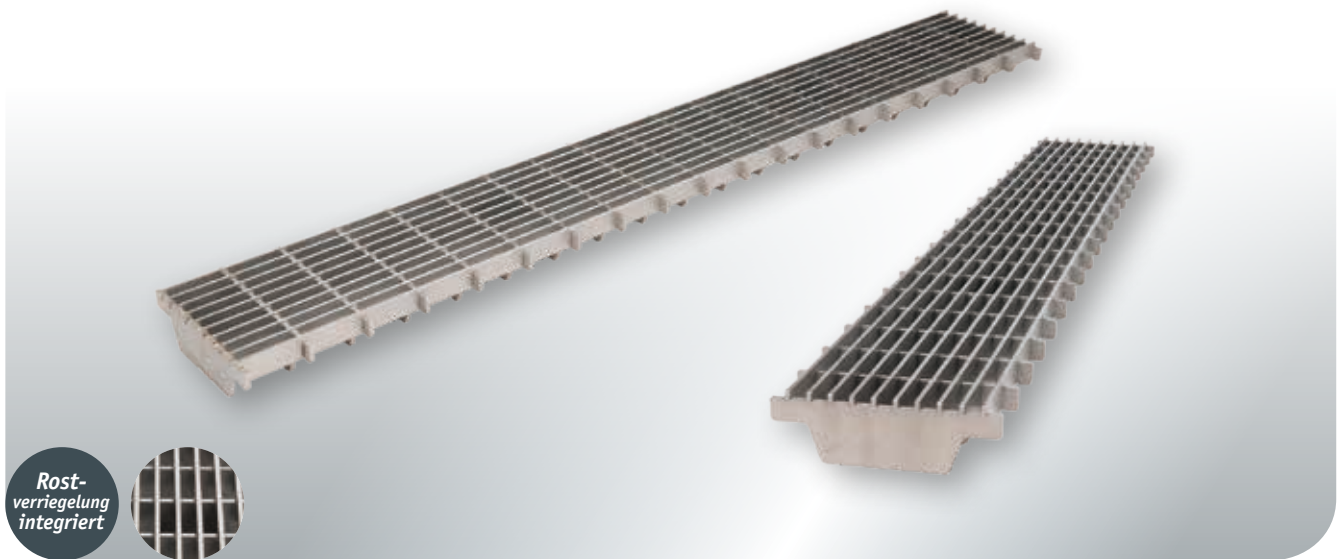


Gussroste
Schwerlastroste

Schwerlast-Maschenroste | aus Edelstahl (V2A)

Artikelbezeichnung	für Nennweite	Belastungs-klasse	Breite	Auflage-höhe	Maschen-weite	Länge	empf. VKP zuzüglich MwSt.
Belastungsklasse C 250							
SLR M 150-20-1000 30x10 C250 VA	NW 100	C 250	145 mm	20 mm	30 x 10 mm	1.000 mm	212,85 €
SLR M 150-20-500 30x10 C250 VA	NW 100	C 250	145 mm	20 mm	30 x 10 mm	500 mm	138,35 €
Belastungsklasse D 400							
SLR M 150-20-1000 10x30 D400 VA	NW 100	D 400	145 mm	20 mm	10 x 30 mm	1.000 mm	328,39 €
SLR M 150-20-500 10x30 D400 VA	NW 100	D 400	145 mm	20 mm	10 x 30 mm	500 mm	197,05 €
Belastungsklasse C 250							
SLR M 200-20-1000 30x10 C250 VA	NW 150	C 250	195 mm	20 mm	30 x 10 mm	1.000 mm	259,47 €
SLR M 200-20-500 30x10 C250 VA	NW 150	C 250	195 mm	20 mm	30 x 10 mm	500 mm	181,62 €
Belastungsklasse D 400							
SLR M 200-20-1000 10x30 D400 VA	NW 150	D 400	195 mm	20 mm	10 x 30 mm	1.000 mm	381,10 €
SLR M 200-20-500 10x30 D400 VA	NW 150	D 400	195 mm	20 mm	10 x 30 mm	500 mm	266,77 €
Belastungsklasse 5t							
SLR M 388-50-1000 30x10 5t VA	NW 500	5t	375 mm	40 mm	30 x 10 mm	1.000 mm	461,68 €
Belastungsklasse 5t							
SLR M 588-50-1000 30x10 5t VA	NW 500	5t	575 mm	50 mm	30 x 10 mm	1.000 mm	486,33 €
Belastungsklasse 5t							
SLR M 1088-50-500 30x10 5t VA	NW 1.000	5t	1.075 mm	50 auf 80 mm	30 x 10 mm	500 mm	1.284,84 €

Schwerlast-Längsstabroste



Schwerlast-Längsstabroste 20 x 3 mm | aus Edelstahl (V2A)

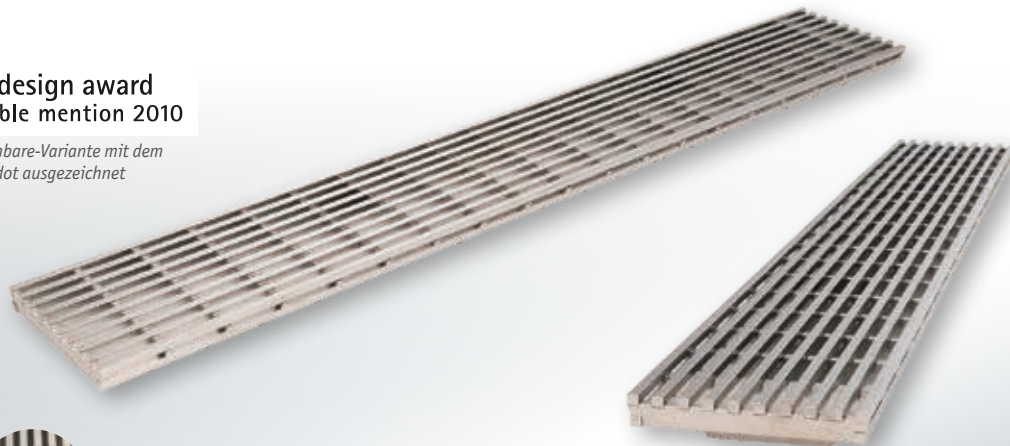
Artikelbezeichnung	für Nennweite	Belastungs- klasse	Breite	Auflagehöhe	Stab- stärke	Länge	empf. VKP zuzüglich MwSt.	
Belastungsklasse C 250								
NW100	SLR L 150-20 20x3 C250 VA (1000)	NW 100	C 250	145 mm	20 mm	20 x 3 mm	1.000 mm	318,12 €
	SLR L 150-20 20x3 C250 VA (500)	NW 100	C 250	145 mm	20 mm	20 x 3 mm	500 mm	222,68 €
Belastungsklasse D 400								
NW100	SLR L 150-20 20x3 D400 VA (1000)	NW 100	D 400	145 mm	20 mm	20 x 3 mm	1.000 mm	385,41 €
	SLR L 150-20 20x3 D400 VA (500)	NW 100	D 400	145 mm	20 mm	20 x 3 mm	500 mm	269,80 €
Belastungsklasse C 250								
NW150	SLR L 200-20 20x3 C250 VA (1000)	NW 150	C 250	195 mm	20 mm	20 x 3 mm	1.000 mm	381,51 €
	SLR L 200-20 20x3 C250 VA (500)	NW 150	C 250	195 mm	20 mm	20 x 3 mm	500 mm	267,06 €
Belastungsklasse D 400								
NW150	SLR L 200-20 20x3 D400 VA (1000)	NW 150	D 400	195 mm	20 mm	20 x 3 mm	1.000 mm	503,24 €
	SLR L 200-20 20x3 D400 VA (500)	NW 150	D 400	195 mm	20 mm	20 x 3 mm	500 mm	352,28 €

Hydra Linearis | Schwerlast-Längsstabroste



reddot design award
honourable mention 2010

Als Begehbar-Variante mit dem
reddot ausgezeichnet



Rost-
verriegelung
integriert



Gussroste
Schwerlastroste

Schwerlast-Längsstabroste Hydra Linearis | aus Edelstahl (V2A)

Artikelbezeichnung	für Nennweite	Belastungs- klasse	Breite	Auflage- höhe	Stab- Stärke	Länge	empf. VKP zuzüglich MwSt.	
Belastungsklasse C 250								
NW100	SLR LH 150-20 7x7 C250 VA (1000)	NW 100	C 250	145 mm	20 mm	7 x 7 mm	1.000 mm	318,91 €
	SLR LH 150-20 7x7 C250 VA (500)	NW 100	C 250	145 mm	20 mm	7 x 7 mm	500 mm	223,24 €
Belastungsklasse D 400								
NW100	SLR LH 150-20 7x7 D400 VA (1000)	NW 100	D 400	145 mm	20 mm	7 x 7 mm	1.000 mm	389,89 €
	SLR LH 150-20 7x7 D400 VA (500)	NW 100	D 400	145 mm	20 mm	7 x 7 mm	500 mm	272,93 €
Belastungsklasse C 250								
NW150	SLR LH 200-20 7x7 C250 VA (1000)	NW 150	C 250	195 mm	20 mm	7 x 7 mm	1.000 mm	381,86 €
	SLR LH 200-20 7x7 C250 VA (500)	NW 150	C 250	195 mm	20 mm	7 x 7 mm	500 mm	267,31 €
Belastungsklasse D 400								
NW150	SLR LH 200-20 7x7 D400 VA (1000)	NW 150	D 400	195 mm	20 mm	7 x 7 mm	1.000 mm	510,41 €
	SLR LH 200-20 7x7 D400 VA (500)	NW 150	D 400	195 mm	20 mm	7 x 7 mm	500 mm	357,28 €

Lamina | Schlitzaufsätze aus feuerverzinktem Stahl



Schlitzaufsätze Lamina | aus feuerverzinktem Stahl (C 250 = 1,5 mm / D 400 = 3,0 mm)

Artikelbezeichnung	für Nennmaß	Belastungs-klasse	Schlitz-breite	Breite	Halshöhe	Höhe	Länge	empf. VKP zuzüglich MwSt.	
Belastungsklasse C 250									
NW100	SRA 10-150-160-182 ST (1000)	NW 100	C 250 *	10 mm	145 mm	160 mm	182 mm	1.000 mm	88,02 €
	SRA 10-150-160-182 ST (500)	NW 100	C 250 *	10 mm	145 mm	160 mm	182 mm	500 mm	61,64 €
Belastungsklasse D 400									
NW100	SRA M 10-150-160-185 ST (1000)	NW 100	D 400 *	10 mm	145 mm	160 mm	182 mm	1.000 mm	163,87 €
	SRA M 10-150-160-185 ST (500)	NW 100	D 400 *	10 mm	145 mm	160 mm	182 mm	500 mm	114,71 €
Belastungsklasse C 250									
NW150	SRA 10-200-160-182 ST (1000)	NW 150	C 250 *	10 mm	195 mm	160 mm	182 mm	1.000 mm	100,20 €
	SRA 10-200-160-182 ST (500)	NW 150	C 250 *	10 mm	195 mm	160 mm	182 mm	500 mm	70,13 €
Belastungsklasse D 400									
NW150	SRA M 10-200-160-185 ST (1000)	NW 150	D 400 *	10 mm	195 mm	160 mm	182 mm	1.000 mm	175,88 €
	SRA M 10-200-160-185 ST (500)	NW 150	D 400 *	10 mm	195 mm	160 mm	182 mm	500 mm	123,12 €
Belastungsklasse C 250									
NW200	SRA 10-250-160-182 ST (1000)	NW 150	C 250 *	10 mm	250 mm	160 mm	182 mm	1.000 mm	121,61 €
	SRA 10-250-160-182 ST (500)	NW 150	C 250 *	10 mm	250 mm	160 mm	182 mm	500 mm	89,97 €
Belastungsklasse D 400									
NW200	SRA M 10-250-160-185 ST (1000)	NW 150	D 400 *	10 mm	250 mm	160 mm	182 mm	1.000 mm	270,45 €
	SRA M 10-250-160-185 ST (500)	NW 150	D 400 *	10 mm	250 mm	160 mm	182 mm	500 mm	178,22 €

Endstücke

Artikelbezeichnung	empf. Verkaufspreis zuzüglich MwSt.
Belastungsklasse C 250 / D400	
NW100 SRA E 150-160 links/rechts ST	10,14 €
Belastungsklasse C 250 / D 400	
NW150 SRA E 200-160 links/rechts ST	15,37 €
Belastungsklasse C 250 / D 400	
NW200 SRA E 250-160 links/rechts ST	14,04 €



Revisions- und Spülkasten-Aufsätze | Feuerverzinkter Stahl



Gussroste
Schwerlastroste

Revisions- und Spülkasten-Aufsätze | aus fv. Stahl (C 250 = 1,5 mm / D 400 = 3,0 mm)

Artikelbezeichnung	für Nennmaß	Belastungs-klasse	Schlitz-breite	Breite	für Höhe	für Halshöhe	Länge	empf. VKP zuzüglich MwSt.
Belastungsklasse C 250								
NW100 SRA RKL 10-150-182 ST	NW 100	C 250 *	10 mm	145 mm	182 mm	160 mm	500 mm	181,29 €
Belastungsklasse D 400								
SRA RKL M 10-150-185 ST	NW 100	D 400 *	10 mm	145 mm	185 mm	160 mm	500 mm	302,33 €
Belastungsklasse C 250								
NW150 SRA RKL 10-200-182 ST	NW 150	C 250 *	10 mm	195 mm	182 mm	160 mm	500 mm	231,88 €
Belastungsklasse D 400								
SRA RKL M 10-200-185 ST	NW 150	D 400 *	10 mm	195 mm	185 mm	160 mm	500 mm	330,69 €
Belastungsklasse C 250								
NW150 SRA RKL 10-250-182 ST	NW 150	C 250 *	10 mm	250 mm	182 mm	160 mm	500 mm	257,68 €
Belastungsklasse D 400								
SRA RKL M 10-250-185 ST	NW 150	D 400 *	10 mm	250 mm	185 mm	160 mm	500 mm	366,29 €



* Angelehnt an die jeweilige Belastungsklasse

Lamina | Schlitzaufsätze aus Edelstahl



Schlitzaufsätze Lamina | aus Edelstahl (V2A) (C 250 = 1,5 mm / D 400 = 3,0 mm)

Artikelbezeichnung	für Nennmaß	Belastungs-klasse	Schlitz-breite	Breite	Halshöhe	Höhe	Länge	empf. VKP zuzüglich MwSt.	
Belastungsklasse C 250									
NW100	SRA 10-150-160-182 VA (1000)	NW 100	C 250 *	10 mm	145 mm	160 mm	182 mm	1.000 mm	157,41 €
	SRA 10-150-160-182 VA (500)	NW 100	C 250 *	10 mm	145 mm	160 mm	182 mm	500 mm	102,33 €
	Belastungsklasse D 400								
	SRA M 10-150-160-185 VA (1000)	NW 100	D 400 *	10 mm	145 mm	160 mm	182 mm	1.000 mm	253,91 €
SRA M 10-150-160-185 VA (500)	NW 100	D 400 *	10 mm	145 mm	160 mm	182 mm	500 mm	152,86 €	
Belastungsklasse C 250									
NW150	SRA 10-200-160-182 VA (1000)	NW 150	C 250 *	10 mm	195 mm	160 mm	182 mm	1.000 mm	180,30 €
	SRA 10-200-160-182 VA (500)	NW 150	C 250 *	10 mm	195 mm	160 mm	182 mm	500 mm	115,83 €
	Belastungsklasse D 400								
	SRA M 10-200-160-185 VA (1000)	NW 150	D 400 *	10 mm	195 mm	160 mm	182 mm	1.000 mm	320,15 €
SRA M 10-200-160-185 VA (500)	NW 150	D 400 *	10 mm	195 mm	160 mm	182 mm	500 mm	208,10 €	
Belastungsklasse C 250									
NW200	SRA 10-250-160-182 VA (1000)	NW 150	C 250 *	10 mm	250 mm	160 mm	182 mm	1.000 mm	239,15 €
	SRA 10-250-160-182 VA (500)	NW 150	C 250 *	10 mm	250 mm	160 mm	182 mm	500 mm	149,76 €
	Belastungsklasse D 400								
	SRA M 10-250-160-185 VA (1000)	NW 150	D 400 *	10 mm	250 mm	160 mm	182 mm	1.000 mm	401,85 €
SRA M 10-250-160-185 VA (500)	NW 150	D 400 *	10 mm	250 mm	160 mm	182 mm	500 mm	241,51 €	

Endstücke

Artikelbezeichnung	empf. Verkaufspreis zuzüglich MwSt.
Belastungsklasse C 250 / D 400	
NW100 SRA E 150-160 links/rechts VA	14,36 €
Belastungsklasse C 250 / D 400	
NW150 SRA E 200-160 links/rechts VA	14,36 €
Belastungsklasse C 250 / D 400	
NW200 SRA E 250-160 links/rechts VA	16,82 €



Revisions- und Spülkasten-Aufsätze | Edelstahl



Anwendungsbeispiel mit der
Betonrinne Fortis



C 250* **D 400***

Gussroste
Schwerlastroste

Revisions- und Spülkasten-Aufsätze | aus Edelstahl (V2A) (C 250 = 1,5 mm / D 400 = 3,0 mm)

Artikelbezeichnung	für Nennmaß	Belastungs-klasse	Schlitz-breite	Breite	für Höhe	für Halshöhe	Länge	empf. VKP zuzüglich MwSt.
Belastungsklasse C 250								
NW100 SRA RKL 10-150-182 VA	NW 100	C 250 *	10 mm	145 mm	182 mm	160 mm	500 mm	288,08 €
Belastungsklasse D 400								
SRA RKL M 10-150-185 VA	NW 100	D 400 *	10 mm	145 mm	185 mm	160 mm	500 mm	413,39 €
Belastungsklasse C 250								
NW150 SRA RKL 10-200-182 VA	NW 150	C 250 *	10 mm	195 mm	182 mm	160 mm	500 mm	340,84 €
Belastungsklasse D 400								
SRA RKL M 10-200-185 VA	NW 150	D 400 *	10 mm	195 mm	185 mm	160 mm	500 mm	437,00 €
Belastungsklasse C 250								
NW200 SRA RKL 10-250-182 VA	NW 150	C 250 *	10 mm	250 mm	182 mm	160 mm	500 mm	395,02 €
Belastungsklasse D 400								
SRA RKL M 10-250-185 VA	NW 150	D 400 *	10 mm	250 mm	185 mm	160 mm	500 mm	469,68 €



* Angelehnt an die jeweilige Belastungsklasse

Das **Fortis-System** | Schwerlast-Betonrinnen

Robust, stabil und optisch ansprechend:
So lässt sich das Fortis-System beschreiben.
Zur Auswahl stehen Beton- und Polymerbetonrinnen, jeweils mit Guss-, feuerverzinkten oder Edelstahl-Zargen.

Für
Belastungs-
klassen
von **A 15** bis
D 400

**Wasser-
dicht**

Gummidichtungen

Nut-Feder-System mit integrierten Gummidichtungen ermöglichen eine schnelle Montage ohne zusätzliche Abdichtungsmaßnahmen.

Senkrechter Ablaufstutzen

Die halben Meterstücke erhalten Sie ebenso wie unsere Meterstücke mit senkrechtem Ablaufstutzen. Bei den Meterrinnen können Sie zwischen rechts oder links wählen.

Ablaufstutzen

Die Sinkkästen Fortis sind standardmäßig mit Kunststoff-Ablaufstutzen für die Nennweiten **DN 100, DN 150** oder **DN 200** ausgestattet. Auch halbe Meter der Betonrinnen sind mit Ablaufstutzen erhältlich.

Kassettenförmige Seiten

Die kassettenförmigen Aussparungen ermöglichen eine feste Verbindung mit den Betonfundamenten, da der zuerst flüssige Beton in die Seitenfächer der Rinnenwandung fließen kann. Nach der Aushärtung ist die Rinne im Fundament fixiert.



Schmutzfangkorb aus V2A

Schmutzfangkörbe aus Edelstahl sind langlebig und ermöglichen die schnelle und bequeme Reinigung der Sinkkästen.



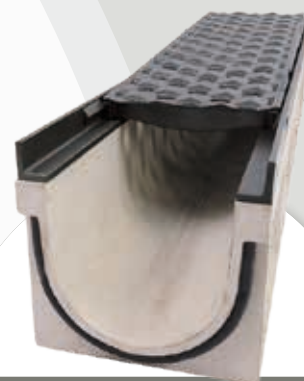
Gussroste mit Design-Anspruch

Die Gussroste Prisma und Zippa bringen eine neue Optik für Entwässerungssysteme ins Spiel, sind dank Clipverbindung verschleißbar und mit einer hochwertigen KTL-Beschichtung (**kathodische Tauchlackierung**) versehen.



reddot award 2019
winner urban design

Gussrost Prisma



Sehr guter Fließkomfort

Dank der dichten Oberflächenstruktur gewährleisten die Betonrinnen einen optimalen Durchfluss ohne Widerstände.



Gusszargen

Wie die Roste werden auch die Zargen der Rinnen mit einer hochwertigen KTL-Beschichtung (**kathodische Tauchlackierung**) versehen. Die Rinnen lassen sich ganz einfach mittels Clipseystem verschließen.



Funktioniert genauso mit unseren Stahlzargen!

(siehe Seite 22)

Fortis | Betonrinnen mit feuerverzinkten Stahlzargen für Guss- & Maschenroste

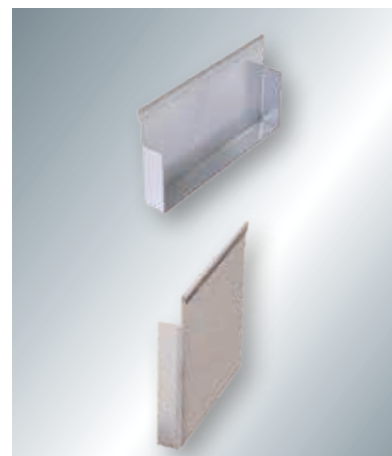


Betonrinnen Fortis | mit feuerverzinkten Stahlzargen

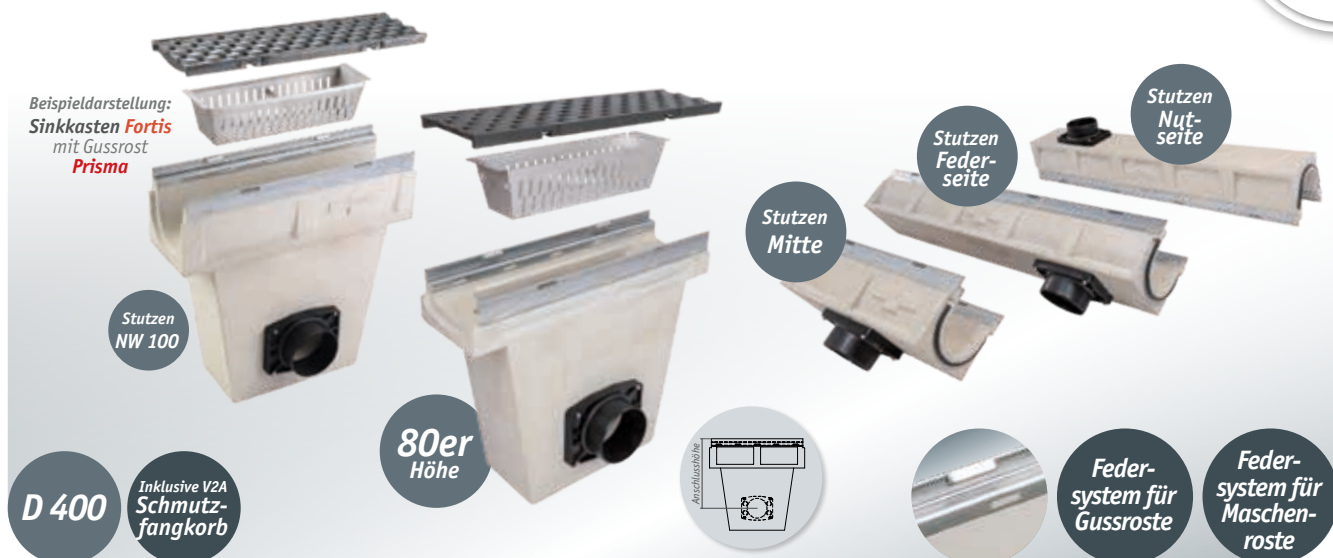
Artikelbezeichnung	Nennmaß	Belastungs- klasse	Breite	Höhe	Länge	empf. Verkaufspreis zuzüglich MwSt.
Höhe 80						
ERFO 155-80-1000 ST G	NW 100	D 400	155 mm	80 mm	1.000 mm	62,71 €
ERFO 155-80-500 ST G	NW 100	D 400	155 mm	80 mm	500 mm	47,04 €
Höhe 150						
ERFO 155-150-1000 ST G	NW 100	D 400	155 mm	150 mm	1.000 mm	62,71 €
ERFO 155-150-500 ST G	NW 100	D 400	155 mm	150 mm	500 mm	47,04 €
Höhe 175						
ERFO 155-175-1000 ST G	NW 100	D 400	155 mm	175 mm	1.000 mm	62,71 €
ERFO 155-175-500 ST G	NW 100	D 400	155 mm	175 mm	500 mm	47,04 €
Höhe 200						
ERFO 155-200-1000 ST G	NW 100	D 400	155 mm	200 mm	1.000 mm	62,71 €
ERFO 155-200-500 ST G	NW 100	D 400	155 mm	200 mm	500 mm	47,04 €
Höhe 200						
ERFO 206-200-1000 ST G	NW 150	D 400	206 mm	200 mm	1.000 mm	83,59 €
ERFO 206-200-500 ST G	NW 150	D 400	206 mm	200 mm	500 mm	58,51 €

Endstücke

Artikelbezeichnung	empf. Verkaufspreis zuzüglich MwSt.
Höhe 80	
ERF E 155-80 ST	7,42 €
Höhe 150	
ERF E 155-150 ST	7,42 €
Höhe 175	
ERF E 155-175 ST	7,82 €
Höhe 200	
ERF E 155-200 ST	8,45 €
Höhe 200	
ERF E 206-200 ST	8,59 €



Fortis | Sinkkästen mit fv. Stahlzargen für Guss- & Maschenroste



Gussroste
Schwerlastroste

Fortis
Betonrinnen

Sinkkästen Fortis | mit feuerverzinkten Stahlzargen

Artikelbezeichnung	Nennmaß	Belastungs-klasse	für Rinnen-breite	für Rinnen-höhe	Länge	Anschluss-höhe	empf. Verkaufspreis zuzüglich MwSt.
Höhe 80							
ERFO SK 155-80 ST G	NW 100	D 400*	155 mm	80 mm	500 mm	310 mm	178,26 €
Höhe 150							
ERFO SK 155-150 ST G	NW 100	D 400*	155 mm	150 mm	500 mm	380 mm	178,26 €
Höhe 175							
ERFO SK 155-175 ST G	NW 100	D 400*	155 mm	175 mm	500 mm	405 mm	178,26 €
Höhe 200							
ERFO SK 155-200 ST G	NW 100	D 400*	155 mm	200 mm	500 mm	430 mm	178,26 €
NW150 Höhe 200							
ERFO SK 206-200 ST G	NW 150	D 400*	206 mm	200 mm	500 mm	410 mm	261,80 €

Betonrinnen Fortis mit Stützen | mit feuerverzinkten Stahlzargen

Artikelbezeichnung	Nennmaß	Belastungs-klasse	Breite	Höhe	Länge	Stützen-position	empf. Verkaufspreis zuzüglich MwSt.
Höhe 80							
ERFO SN/SF 155-80-1000 ST G	NW 100	D 400	155 mm	80 mm	1.000 mm	Nut o. Feder	99,32 €
ERFO SM 155-80-500 ST G	NW 100	D 400	155 mm	80 mm	500 mm	Mittig	83,65 €
Höhe 150							
ERFO SN/SF 155-150-1000 ST G	NW 100	D 400	155 mm	150 mm	1.000 mm	Nut o. Feder	99,32 €
ERFO SM 155-150-500 ST G	NW 100	D 400	155 mm	150 mm	500 mm	Mittig	83,65 €
Höhe 175							
ERFO SN/SF 155-175-1000 ST G	NW 100	D 400	155 mm	175 mm	1.000 mm	Nut o. Feder	99,32 €
ERFO SM 155-175-500 ST G	NW 100	D 400	155 mm	175 mm	500 mm	Mittig	83,65 €
Höhe 200							
ERFO SN/SF 155-200-1000 ST G	NW 100	D 400	155 mm	200 mm	1.000 mm	Nut o. Feder	99,32 €
ERFO SM 155-200-500 ST G	NW 100	D 400	155 mm	200 mm	500 mm	Mittig	83,65 €
NW150 Höhe 200							
ERFO SN/SF 206-200-1000 ST G	NW 150	D 400	206 mm	200 mm	1.000 mm	Nut o. Feder	120,21 €
ERFO SM 206-200-500 ST G	NW 150	D 400	206 mm	200 mm	500 mm	Mittig	95,12 €

* Angelehnt an die jeweilige Belastungsklasse

Fortis | Betonrinnen mit Gusszargen für Guss- & Maschenroste

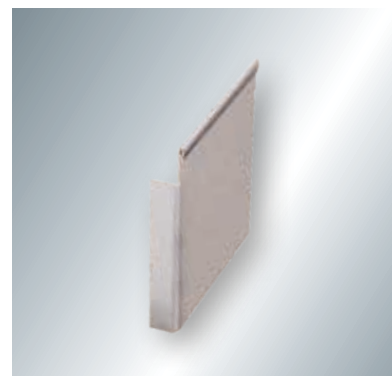


Betonrinnen Fortis | mit Gusszargen

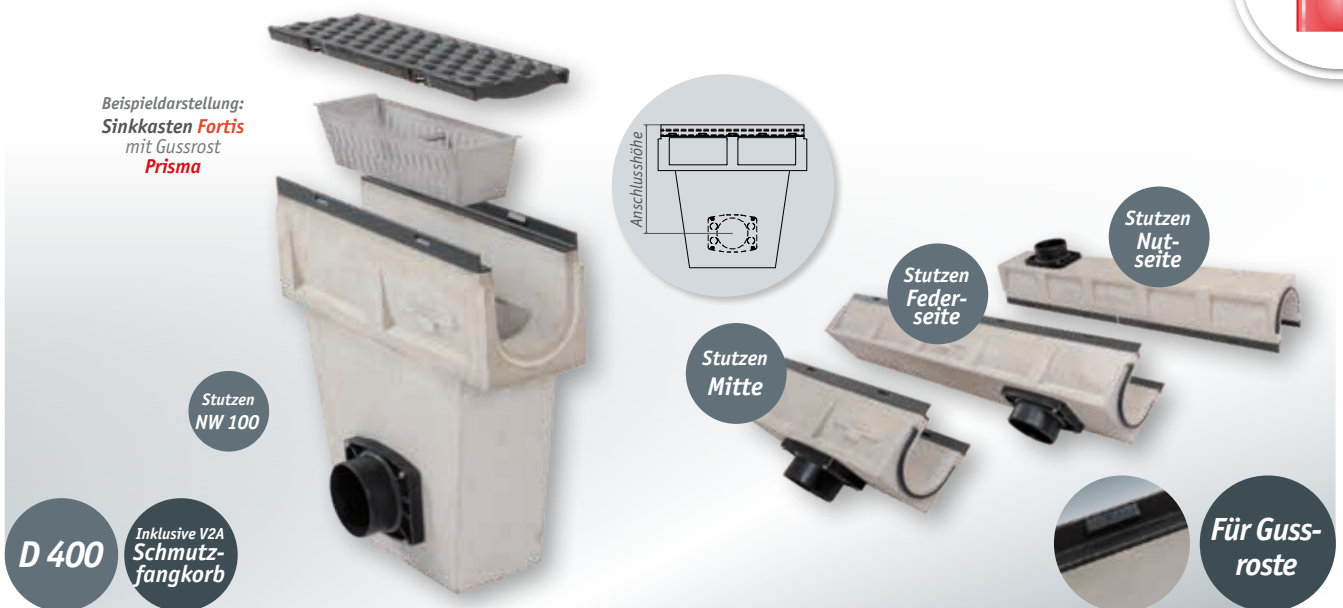
Artikelbezeichnung	Nennmaß	Belastungs- klasse	Breite	Höhe	Länge	empf. Verkaufspreis zuzüglich MwSt.
Höhe 150						
ERFO 155-150-1000 GG	NW 100	D 400	155 mm	150 mm	1.000 mm	90,47 €
ERFO 155-150-500 GG	NW 100	D 400	155 mm	150 mm	500 mm	63,32 €
Höhe 175						
ERFO 155-175-1000 GG	NW 100	D 400	155 mm	175 mm	1.000 mm	90,47 €
ERFO 155-175-500 GG	NW 100	D 400	155 mm	175 mm	500 mm	63,32 €
Höhe 200						
ERFO 155-200-1000 GG	NW 100	D 400	155 mm	200 mm	1.000 mm	90,47 €
ERFO 155-200-500 GG	NW 100	D 400	155 mm	200 mm	500 mm	63,32 €
Höhe 200						
ERFO 206-200-1000 GG	NW 150	D 400	206 mm	200 mm	1.000 mm	108,41 €
ERFO 206-200-500 GG	NW 150	D 400	206 mm	200 mm	500 mm	70,48 €

Endstücke

Artikelbezeichnung	empf. Verkaufspreis zuzüglich MwSt.
Höhe 150	
ERF E 155-150 ST	7,42 €
Höhe 175	
ERF E 155-175 ST	7,82 €
Höhe 200	
ERF E 155-200 ST	8,45 €
Höhe 200	
ERF E 206-200 ST	8,59 €



Fortis | Sinkkästen mit Gusszargen für Guss- & Maschenroste



Sinkkästen Fortis | mit Gusszargen

Artikelbezeichnung	Nennmaß	Belastungs-klasse	für Rinnen-breite	für Rinnen-höhe	Länge	Anschluss-höhe	empf. Verkaufspreis zuzüglich MwSt.
Höhe 150							
ERFO SK 155-150 GG	NW 100	D 400*	155 mm	150 mm	500 mm	380 mm	186,91 €
Höhe 175							
ERFO SK 155-175 GG	NW 100	D 400*	155 mm	175 mm	500 mm	405 mm	186,91 €
Höhe 200							
ERFO SK 155-200 GG	NW 100	D 400*	155 mm	200 mm	500 mm	430 mm	186,91 €
NW150 Höhe 200							
ERFO SK 206-200 GG	NW 150	D 400*	206 mm	200 mm	500 mm	410 mm	274,78 €

Betonrinnen Fortis mit Stützen | mit Gusszargen

Artikelbezeichnung	Nennmaß	Belastungs-klasse	Breite	Höhe	Länge	Stützen- position	empf. Verkaufspreis zuzüglich MwSt.
Höhe 150							
ERFO SN 155-150-1000 GG	NW 100	D 400	155 mm	150 mm	1.000 mm	Nutseite	127,07 €
ERFO SF 155-150-1000 GG	NW 100	D 400	155 mm	150 mm	1.000 mm	Federseite	127,07 €
ERFO SM 155-150-500 GG	NW 100	D 400	155 mm	150 mm	500 mm	Mittig	99,94 €
Höhe 175							
ERFO SN 155-175-1000 GG	NW 100	D 400	155 mm	175 mm	1.000 mm	Nutseite	127,07 €
ERFO SF 155-175-1000 GG	NW 100	D 400	155 mm	175 mm	1.000 mm	Federseite	127,07 €
ERFO SM 155-175-500 GG	NW 100	D 400	155 mm	175 mm	500 mm	Mittig	99,94 €
Höhe 200							
ERFO SN 155-200-1000 GG	NW 100	D 400	155 mm	200 mm	1.000 mm	Nutseite	127,07 €
ERFO SF 155-200-1000 GG	NW 100	D 400	155 mm	200 mm	1.000 mm	Federseite	127,07 €
ERFO SM 155-200-500 GG	NW 100	D 400	155 mm	200 mm	500 mm	Mittig	99,94 €
NW150 Höhe 200							
ERFO SN 206-200-1000 GG	NW 150	D 400	206 mm	200 mm	1.000 mm	Nutseite	145,02 €
ERFO SF 206-200-1000 GG	NW 150	D 400	206 mm	200 mm	1.000 mm	Federseite	145,02 €
ERFO SM 206-200-500 GG	NW 150	D 400	206 mm	200 mm	500 mm	Mittig	107,09 €

* Angelehnt an die jeweilige Belastungsklasse

Gussroste
Schwerlastroste
Fortis
Betonrinnen

Fortis | Betonrinnen mit Edelstahlzargen

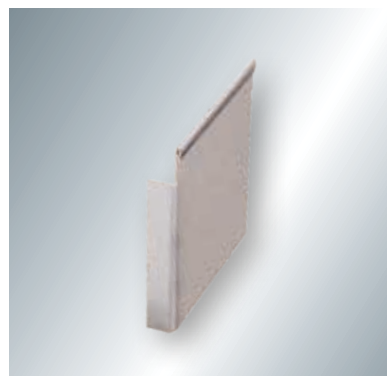


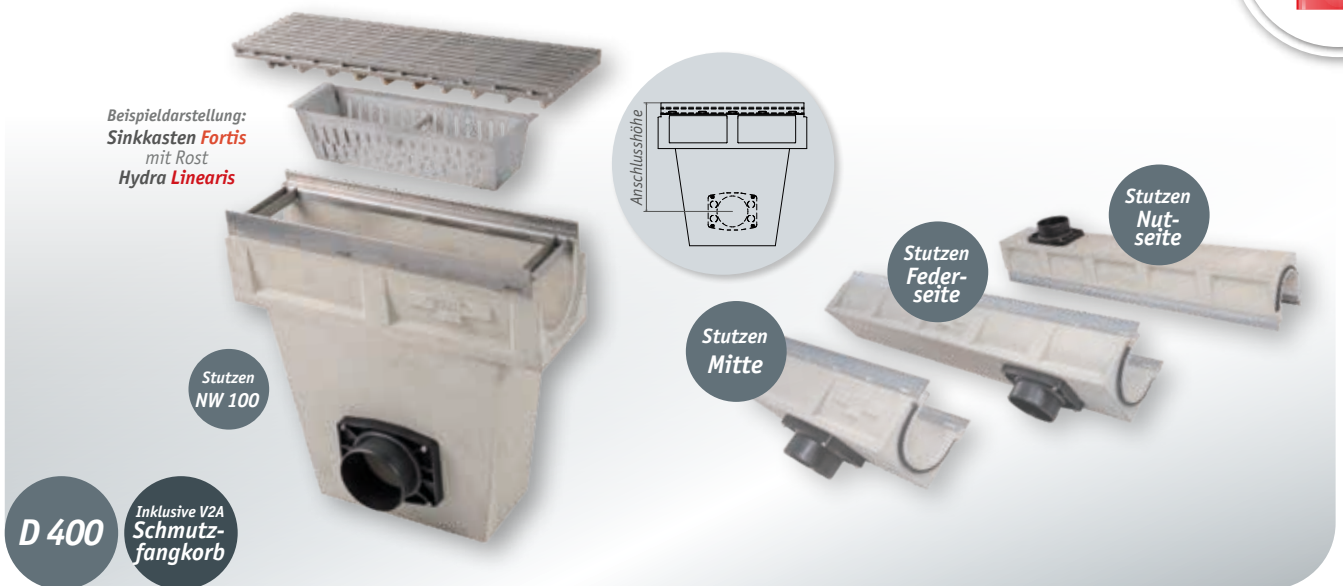
Betonrinnen Fortis | mit Edelstahl-Zargen

Artikelbezeichnung	Nennmaß	Belastungs- klasse	Breite	Höhe	Länge	empf. Verkaufspreis zuzüglich MwSt.
Höhe 150						
ERFO 155-150-1000 VA	NW 100	D 400	155 mm	150 mm	1.000 mm	112,74 €
ERFO 155-150-500 VA	NW 100	D 400	155 mm	150 mm	500 mm	78,90 €
Höhe 175						
ERFO 155-175-1000 VA	NW 100	D 400	155 mm	175 mm	1.000 mm	112,74 €
ERFO 155-175-500 VA	NW 100	D 400	155 mm	175 mm	500 mm	78,90 €
Höhe 200						
ERFO 155-200-1000 VA	NW 100	D 400	155 mm	200 mm	1.000 mm	112,74 €
ERFO 155-200-500 VA	NW 100	D 400	155 mm	200 mm	500 mm	78,90 €
Höhe 200						
ERFO 206-200-1000 VA	NW 150	D 400	206 mm	200 mm	1.000 mm	143,55 €
ERFO 206-200-500 VA	NW 150	D 400	206 mm	200 mm	500 mm	100,49 €

Endstücke

Artikelbezeichnung	empf. Verkaufspreis zuzüglich MwSt.
Höhe 150	
ERF E 155-150 VA	10,36 €
Höhe 175	
ERF E 155-175 VA	12,17 €
Höhe 200	
ERF E 155-200 VA	14,70 €
Höhe 200	
ERF E 206-200 VA	15,99 €





Gussroste
Schwerlastroste
Fortis
Betonrinnen

Sinkkästen Fortis | mit Edelstahl-Zargen

Artikelbezeichnung	Nennmaß	Belastungs- klasse	für Rinnen- breite	für Rinnen- höhe	Länge	Anschluss- höhe	empf. Verkaufspreis zuzüglich MwSt.
Höhe 150							
ERFO SK 155-150 VA	NW 100	D 400*	155 mm	150 mm	500 mm	380 mm	236,94 €
Höhe 175							
ERFO SK 155-175 VA	NW 100	D 400*	155 mm	175 mm	500 mm	405 mm	236,94 €
Höhe 200							
ERFO SK 155-200 VA	NW 100	D 400*	155 mm	200 mm	500 mm	430 mm	236,94 €
NW150 Höhe 200							
ERFO SK 206-200 VA	NW 150	D 400*	206 mm	200 mm	500 mm	410 mm	385,79 €

Betonrinnen Fortis mit Stützen | mit Edelstahl-Zargen

Artikelbezeichnung	Nennmaß	Belastungs- klasse	Breite	Höhe	Länge	Stützen- position	empf. Verkaufspreis zuzüglich MwSt.
Höhe 150							
ERFO SN 155-150-1000 VA	NW 100	D 400	155 mm	150 mm	1.000 mm	Nutseite	149,35 €
ERFO SF 155-150-1000 VA	NW 100	D 400	155 mm	150 mm	1.000 mm	Federseite	149,35 €
ERFO SM 155-150-500 VA	NW 100	D 400	155 mm	150 mm	500 mm	Mittig	115,51 €
Höhe 175							
ERFO SN 155-175-1000 VA	NW 100	D 400	155 mm	175 mm	1.000 mm	Nutseite	149,35 €
ERFO SF 155-175-1000 VA	NW 100	D 400	155 mm	175 mm	1.000 mm	Federseite	149,35 €
ERFO SM 155-175-500 VA	NW 100	D 400	155 mm	175 mm	500 mm	Mittig	115,51 €
Höhe 200							
ERFO SN 155-200-1000 VA	NW 100	D 400	155 mm	200 mm	1.000 mm	Nutseite	149,35 €
ERFO SF 155-200-1000 VA	NW 100	D 400	155 mm	200 mm	1.000 mm	Federseite	149,35 €
ERFO SM 155-200-500 VA	NW 100	D 400	155 mm	200 mm	500 mm	Mittig	115,51 €
NW150 Höhe 200							
ERFO SN 206-200-1000 VA	NW 150	D 400	206 mm	200 mm	1.000 mm	Nutseite	180,17 €
ERFO SF 206-200-1000 VA	NW 150	D 400	206 mm	200 mm	1.000 mm	Federseite	180,17 €
ERFO SM 206-200-500 VA	NW 150	D 400	206 mm	200 mm	500 mm	Mittig	137,10 €

* Angelehnt an die jeweilige Belastungsklasse

Das Poly-Fortis-System | Schwerlast Polymerbetonrinnen

Robust, stabil und optisch ansprechend:

So lässt sich das Poly-Fortis-System beschreiben. Zur Auswahl stehen Beton- und Polymerbetonrinnen, jeweils mit Guss-, feuerverzinkten oder Edelstahl-Zargen.

Für
Belastungs-
klassen
von **A 15** bis
E 600

**Wasser-
dicht**

Gummidichtungen

Nut-Feder-System mit integrierten Gummidichtungen ermöglichen eine schnelle Montage ohne zusätzliche Abdichtungsmaßnahmen.

Senkrechter Ablaufstutzen

Die halben Meterstücke erhalten Sie ebenso wie unsere Meterstücke mit senkrechtem Ablaufstutzen. Bei den Meterrinnen können Sie zwischen rechts oder links wählen.

Ablaufstutzen

Die Sinkkästen Fortis sind standardmäßig mit Kunststoff-Ablaufstutzen für die Nennweiten **DN 100**, **DN 150** und **DN 200** ausgestattet.

Kassettenförmige Seiten

Die kassettenförmigen Aussparungen ermöglichen eine feste Verbindung mit den Betonfundamenten, da der zuerst flüssige Beton in die Seitenfächer der Rinnenwand fließen kann. Nach der Aushärtung ist die Rinne im Fundament fixiert.



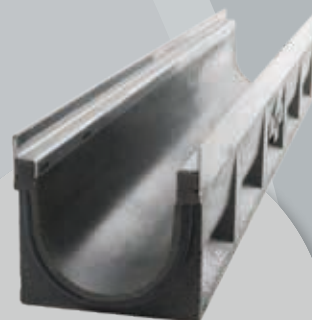
Schmutzfangkorb aus V2A

Schmutzfangkörbe aus Edelstahl sind langlebig und ermöglichen die schnelle und bequeme Reinigung der Sinkkästen.



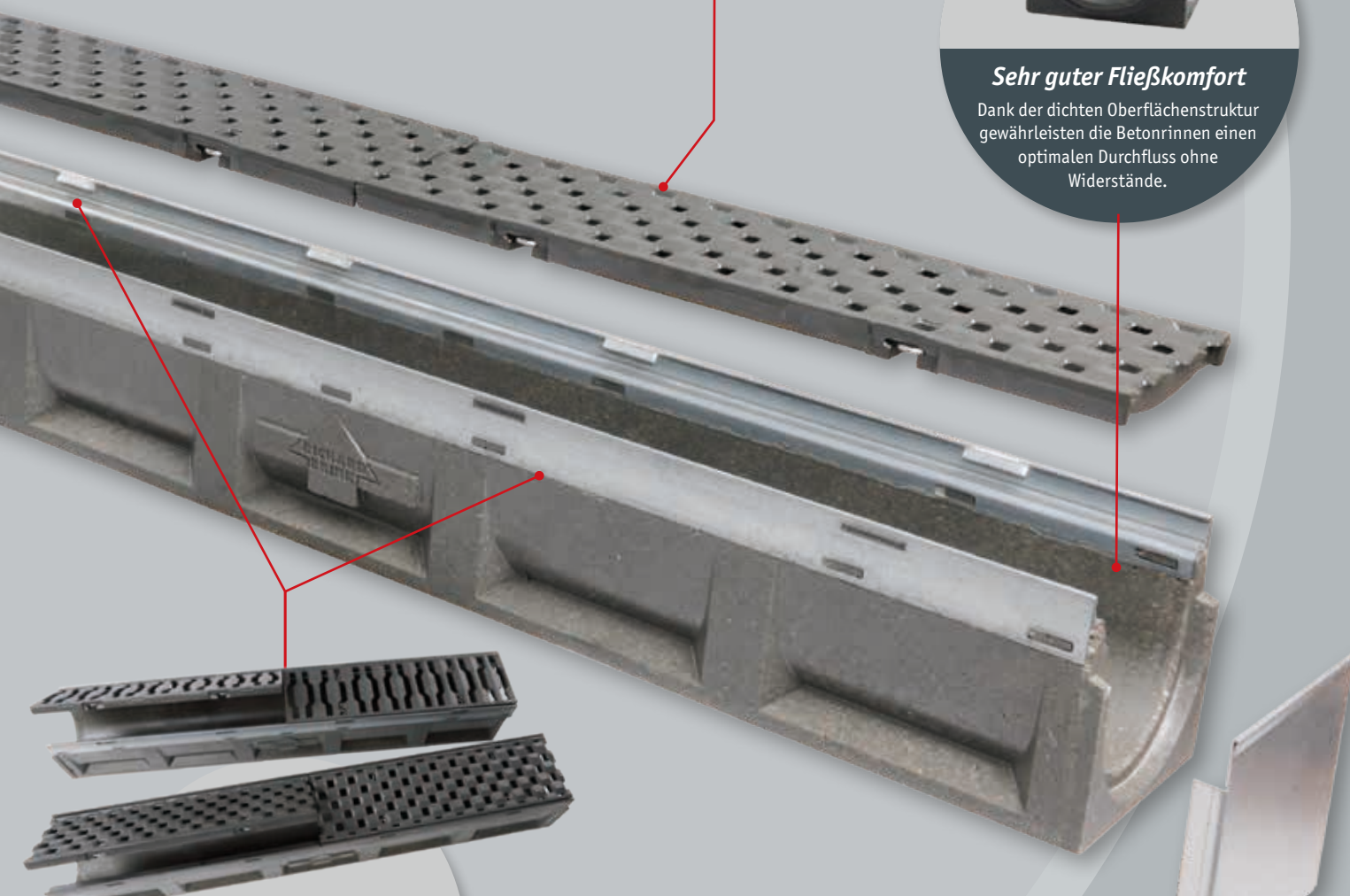
Gussroste mit Design-Anspruch

Die Gussroste Prisma und Zippa bringen eine neue Optik für Entwässerungssysteme ins Spiel, sind dank Clipverbindung verschließbar und mit einer hochwertigen KTL-Beschichtung (kathodische Tauchlackierung versehen).



Sehr guter Fließkomfort

Dank der dichten Oberflächenstruktur gewährleisten die Betonrinnen einen optimalen Durchfluss ohne Widerstände.



Clipverschlüsse

Ob Stahl- oder Guss-Zarge, mit dem Clipverschluss lassen sich die Guss-Roste einfach und sicher in der Rinne fixieren.

Funktioniert genauso mit unseren Gusszargen!

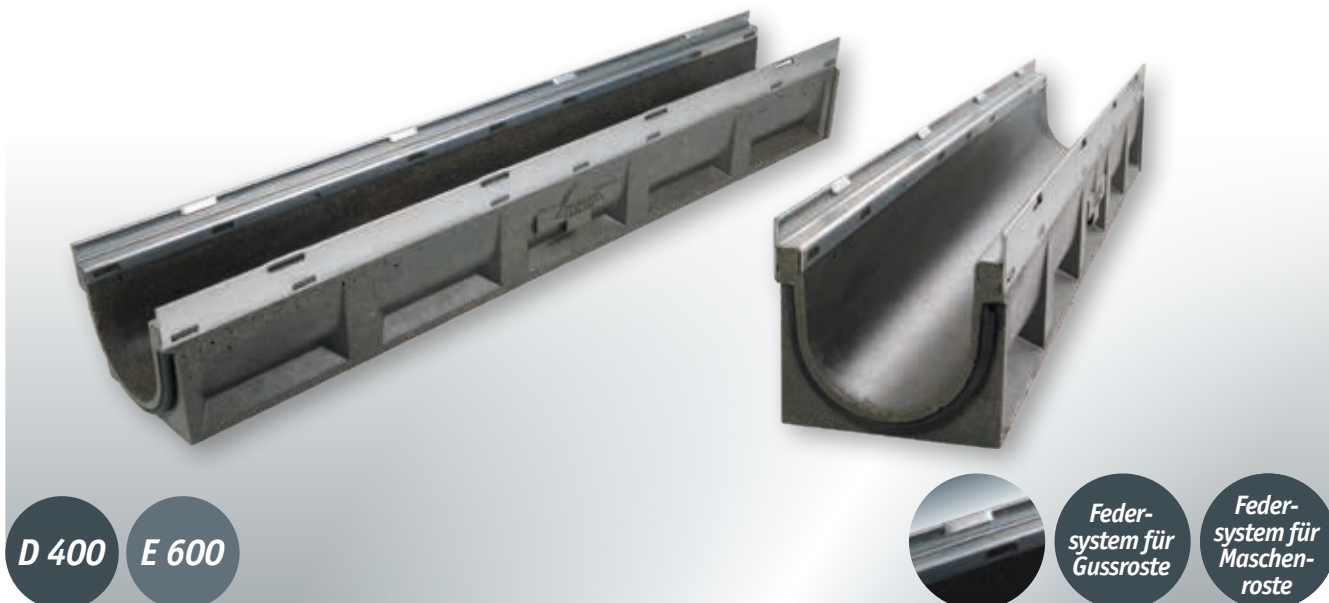
(siehe Seite 14)

Gussroste
Schwerlastroste

Fortis
Betonrinnen

Poly-Fortis
Polymerbetonrinnen

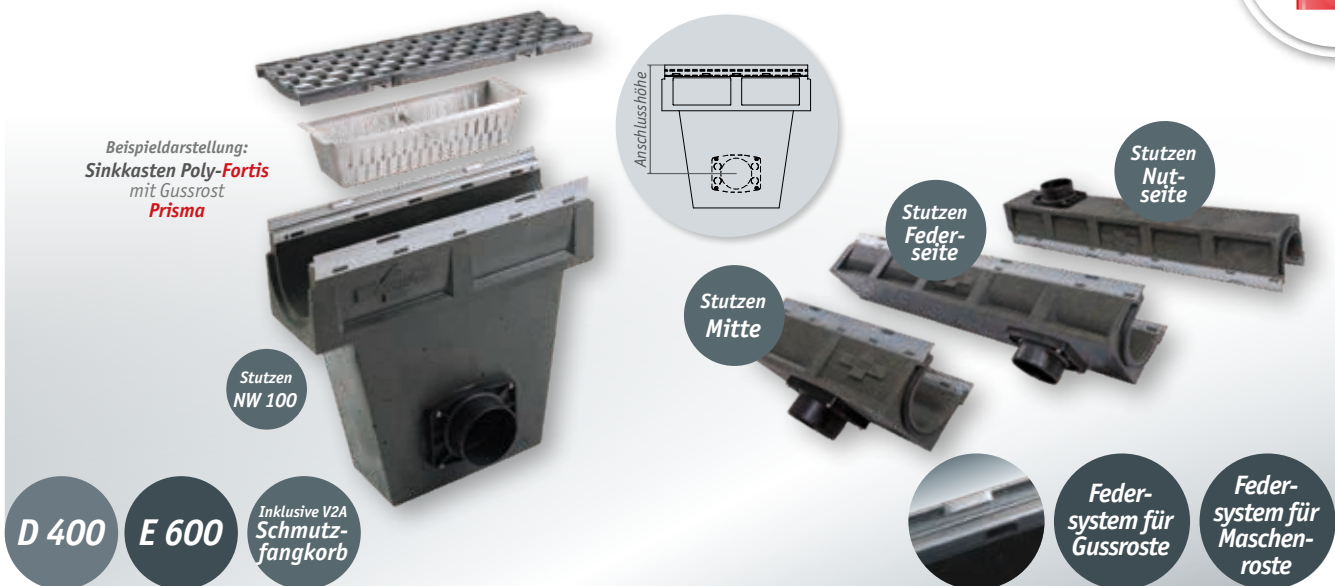
Poly-**Fortis** | Polymerbetonrinnen mit fv. Stahlzargen für Guss- & Maschenroste



Polymerbetonrinnen **Poly-*Fortis*** | mit feuerverzinkten Stahlzargen

Artikelbezeichnung	Nennmaß	Belastungs- klasse	Breite	Höhe	Länge	empf. Verkaufspreis zuzüglich MwSt.	Stahl Endstücke
Höhe 150							
ERPF 155-150-1000 ST G	NW 100	D 400	155 mm	150 mm	1.000 mm	64,60 €	7,42 €
ERPF 155-150-500 ST G	NW 100	D 400	155 mm	150 mm	500 mm	48,44 €	7,42 €
Höhe 175							
ERPF 155-175-1000 ST G	NW 100	E 600	155 mm	175 mm	1.000 mm	64,60 €	7,82 €
ERPF 155-175-500 ST G	NW 100	E 600	155 mm	175 mm	500 mm	48,44 €	7,82 €
Höhe 200							
ERPF 155-200-1000 ST G	NW 100	E 600	155 mm	200 mm	1.000 mm	64,60 €	8,45 €
ERPF 155-200-500 ST G	NW 100	E 600	155 mm	200 mm	500 mm	48,44 €	8,45 €
Höhe 200							
ERPF 206-200-1000 ST G	NW 150	D 400	206 mm	200 mm	1.000 mm	85,35 €	8,59 €
ERPF 206-200-500 ST G	NW 150	D 400	206 mm	200 mm	500 mm	59,74 €	8,59 €
Höhe 250							
ERPF 206-250-1000 ST G	NW 150	E 600	206 mm	250 mm	1.000 mm	85,35 €	9,24 €
ERPF 206-250-500 ST G	NW 150	E 600	206 mm	250 mm	500 mm	63,02 €	9,24 €
Höhe 300							
ERPF 257-300-1000 ST G	NW 200	D 400	257 mm	300 mm	1.000 mm	140,42 €	11,91 €
ERPF 257-300-500 ST G	NW 200	D 400	257 mm	300 mm	500 mm	90,00 €	11,91 €

Poly-Fortis | Sinkkästen mit fv. Stahlzargen für Guss- & Maschenroste



Sinkkästen Poly-Fortis | mit feuerverzinkten Stahlzargen

Artikelbezeichnung	Nennmaß	Belastungs-klasse	für Rinnen-breite	für Rinnen-höhe	Länge	Anschluss-höhe	empf. VKP zuzüglich MwSt.
Höhe 150							
NW100 ERPF SK 155-150 ST G	NW 100	D 400*	155 mm	150 mm	500 mm	380 mm	178,26 €
Höhe 175							
NW100 ERPF SK 155-175 ST G	NW 100	E 600*	155 mm	175 mm	500 mm	405 mm	178,26 €
Höhe 200							
NW100 ERPF SK 155-200 ST G	NW 100	E 600*	155 mm	200 mm	500 mm	430 mm	178,26 €
Höhe 200							
NW150 ERPF SK 206-200 ST G	NW 150	D 400*	206 mm	200 mm	500 mm	410 mm	261,80 €
Höhe 250							
NW150 ERPF SK 206-250 ST G	NW 150	E 600*	206 mm	250 mm	500 mm	410 mm	261,80 €
Höhe 300							
NW200 ERPF SK 257-300 ST G	NW 200	D 400*	257 mm	300 mm	500 mm	480 mm	404,53 €

Polymerbetonrinnen Poly-Fortis mit Stützen | mit feuerverzinkten Stahlzargen

Artikelbezeichnung	Nennmaß	Belastungs-klasse	Breite	Höhe	Länge	Stützen-position	empf. VKP zuzüglich MwSt.
Höhe 150							
NW100 ERPF SN/SF 155-150-1000 ST G	NW 100	D 400	155 mm	150 mm	1.000 mm	Nut o. Feder	101,21 €
NW100 ERPF SM 155-150-500 ST G	NW 100	D 400	155 mm	150 mm	500 mm	Mittig	85,06 €
Höhe 175							
NW100 ERPF SN/SF 155-175-1000 ST G	NW 100	E 600	155 mm	175 mm	1.000 mm	Nut o. Feder	101,21 €
NW100 ERPF SM 155-175-500 ST G	NW 100	E 600	155 mm	175 mm	500 mm	Mittig	85,06 €
Höhe 200							
NW100 ERPF SN/SF 155-200-1000 ST G	NW 100	E 600	155 mm	200 mm	1.000 mm	Nut o. Feder	101,21 €
NW100 ERPF SM 155-200-500 ST G	NW 100	E 600	155 mm	200 mm	500 mm	Mittig	85,06 €
Höhe 200							
NW150 ERPF SN/SF 206-200-1000 ST G	NW 150	D 400	206 mm	200 mm	1.000 mm	Nut o. Feder	121,95 €
NW150 ERPF SM 206-200-500 ST G	NW 150	D 400	206 mm	200 mm	500 mm	Mittig	96,35 €
Höhe 250							
NW150 ERPF SN/SF 206-250-1000 ST G	NW 150	E 600	206 mm	250 mm	1.000 mm	Nut o. Feder	121,95 €
NW150 ERPF SM 206-250-500 ST G	NW 150	E 600	206 mm	250 mm	500 mm	Mittig	96,35 €
Höhe 300							
NW200 ERPF SN/SF 257-300-1000 ST G	NW 200	D 400	257 mm	300 mm	1.000 mm	Nut o. Feder	176,19 €
NW200 ERPF SM 257-300-500 ST G	NW 200	D 400	257 mm	300 mm	500 mm	Mittig	123,87 €

* Angelehnt an die jeweilige Belastungsklasse

Gussroste
Schwerlastroste

Fortis
Betonrinnen

Poly-Fortis
Polymerbetonrinnen

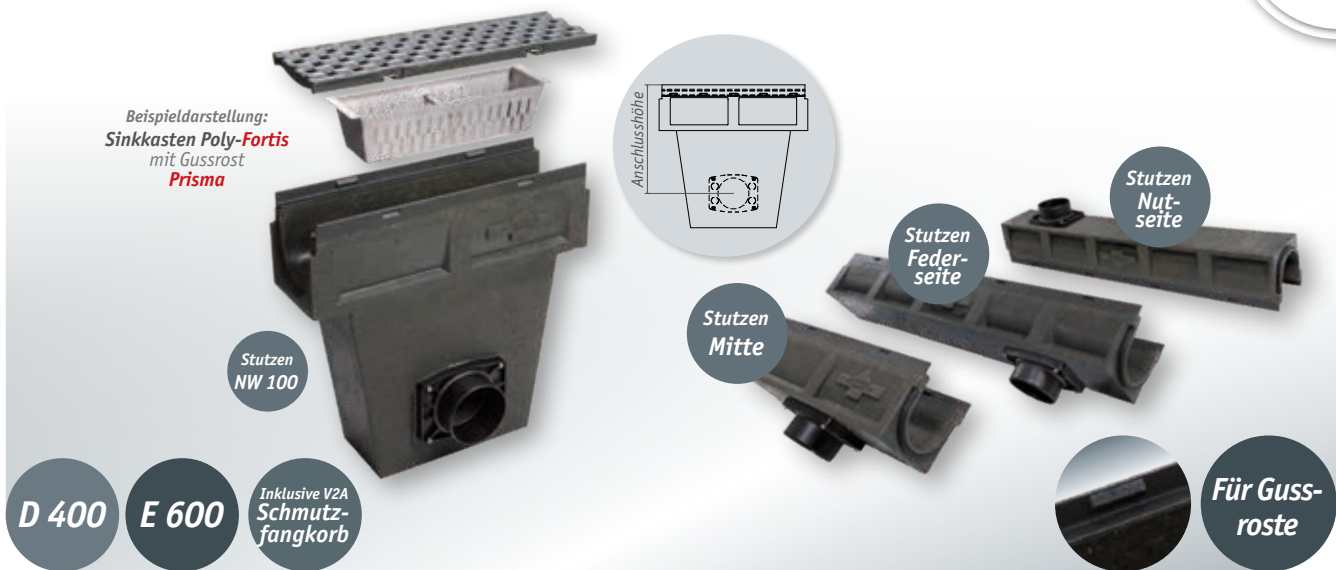
Poly-**Fortis** | Polymerbetonrinnen mit Gusszargen für Guss- & Maschenroste



Polymerbetonrinnen Poly-**Fortis** | mit Gusszargen

Artikelbezeichnung	Nennmaß	Belastungs- klasse	Breite	Höhe	Länge	empf. Verkaufspreis zuzüglich MwSt.	Stahl Endstücke
Höhe 150							
ERPF 155-150-1000 GG	NW 100	D 400	155 mm	150 mm	1.000 mm	93,17 €	7,42 €
ERPF 155-150-500 GG	NW 100	D 400	155 mm	150 mm	500 mm	65,22 €	7,42 €
Höhe 175							
ERPF 155-175-1000 GG	NW 100	E 600	155 mm	175 mm	1.000 mm	93,17 €	7,82 €
ERPF 155-175-500 GG	NW 100	E 600	155 mm	175 mm	500 mm	65,22 €	7,82 €
Höhe 200							
ERPF 155-200-1000 GG	NW 100	E 600	155 mm	200 mm	1.000 mm	93,17 €	8,45 €
ERPF 155-200-500 GG	NW 100	E 600	155 mm	200 mm	500 mm	65,22 €	8,45 €
Höhe 200							
ERPF 206-200-1000 GG	NW 150	D 400	206 mm	200 mm	1.000 mm	111,66 €	8,59 €
ERPF 206-200-500 GG	NW 150	D 400	206 mm	200 mm	500 mm	78,16 €	8,59 €
Höhe 250							
ERPF 206-250-1000 GG	NW 150	E 600	206 mm	250 mm	1.000 mm	111,66 €	9,24 €
ERPF 206-250-500 GG	NW 150	E 600	206 mm	250 mm	500 mm	82,45 €	9,24 €
Höhe 300							
ERPF 257-300-1000 GG	NW 200	D 400	257 mm	300 mm	1.000 mm	153,84 €	11,91 €
ERPF 257-300-500 GG	NW 200	D 400	257 mm	300 mm	500 mm	92,24 €	11,91 €

Poly-Fortis | Sinkkästen mit Gusszargen für Guss- & Maschenroste



Sinkkästen Poly-Fortis | mit Gusszargen

Artikelbezeichnung	Nennmaß	Belastungs- klasse	für Rinnen- breite	für Rinnen- höhe	Länge	Anschluss- höhe	empf. VKP zuzüglich MwSt.
Höhe 150							
ERPF SK 155-150 GG	NW 100	D 400*	155 mm	150 mm	500 mm	380 mm	186,91 €
Höhe 175							
ERPF SK 155-175 GG	NW 100	E 600*	155 mm	175 mm	500 mm	405 mm	186,91 €
Höhe 200							
ERPF SK 155-200 GG	NW 100	E 600*	155 mm	200 mm	500 mm	430 mm	186,91 €
Höhe 200							
ERPF SK 206-200 GG	NW 150	D 400*	206 mm	200 mm	500 mm	410 mm	247,78 €
Höhe 250							
ERPF SK 206-250 GG	NW 150	E 600*	206 mm	250 mm	500 mm	410 mm	289,90 €
Höhe 300							
ERPF SK 257-300 GG	NW 200	D 400*	257 mm	300 mm	500 mm	480 mm	418,30 €

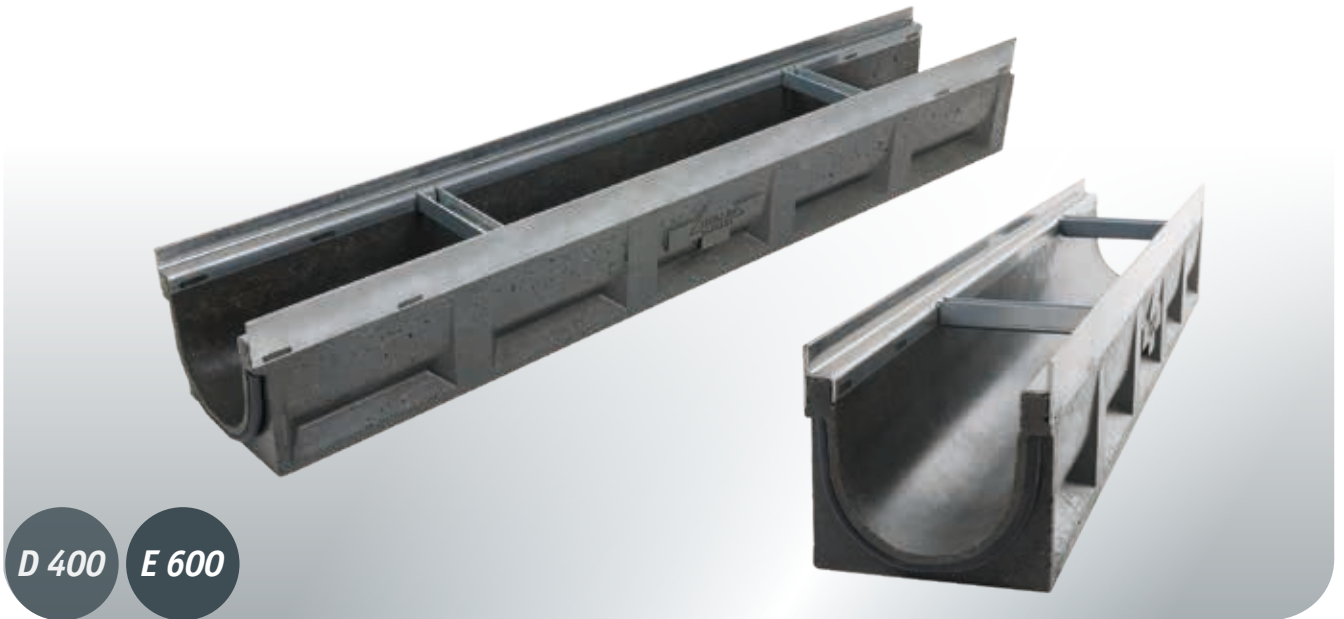
Polymerbetonrinnen Poly-Fortis mit Stützen | mit Gusszargen

Artikelbezeichnung	Nennmaß	Belastungs- klasse	Breite	Höhe	Länge	Stützen- position	empf. VKP zuzüglich MwSt.
Höhe 150							
ERPF SN/SF 155-150-1000 GG	NW 100	D 400	155 mm	150 mm	1.000 mm	Nut o. Feder	129,78 €
ERPF SM 155-150-500 GG	NW 100	D 400	155 mm	150 mm	500 mm	Mittig	101,83 €
Höhe 175							
ERPF SN/SF 155-175-1000 GG	NW 100	E 600	155 mm	175 mm	1.000 mm	Nut o. Feder	129,78 €
ERPF SM 155-175-500 GG	NW 100	E 600	155 mm	175 mm	500 mm	Mittig	101,83 €
Höhe 200							
ERPF SN/SF 155-200-1000 GG	NW 100	E 600	155 mm	200 mm	1.000 mm	Nut o. Feder	129,78 €
ERPF SM 155-200-500 GG	NW 100	E 600	155 mm	200 mm	500 mm	Mittig	101,83 €
Höhe 200							
ERPF SN/SF 206-200-1000 GG	NW 150	D 400	206 mm	200 mm	1.000 mm	Nut o. Feder	148,27 €
ERPF SM 206-200-500 GG	NW 150	D 400	206 mm	200 mm	500 mm	Mittig	114,77 €
Höhe 250							
ERPF SN/SF 206-250-1000 GG	NW 150	E 600	206 mm	250 mm	1.000 mm	Nut o. Feder	148,17 €
ERPF SM 206-250-500 GG	NW 150	E 600	206 mm	250 mm	500 mm	Mittig	114,77 €
Höhe 300							
ERPF SN/SF 257-300-1000 GG	NW 200	D 400	257 mm	300 mm	1.000 mm	Nut o. Feder	189,61 €
ERPF SM 257-300-500 GG	NW 200	D 400	257 mm	300 mm	500 mm	Mittig	126,11 €

* Angelehnt an die jeweilige Belastungsklasse

Gussroste
Schwerlastroste
Fortis
Betonrinnen
Poly-Fortis Polymerbetonrinnen

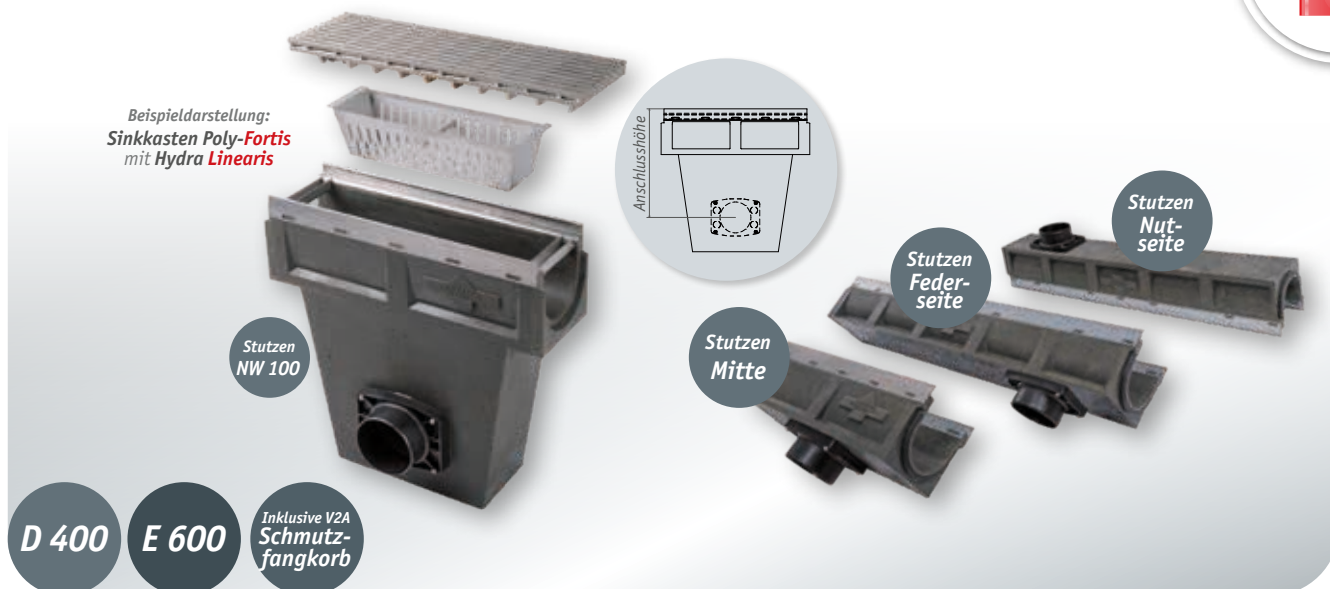
Poly-Fortis | Polymerbetonrinnen mit Edelstahlzargen



Polymerbetonrinnen Poly-Fortis | mit Edelstahl-Zargen

Artikelbezeichnung	Nennmaß	Belastungs- klasse	Breite	Höhe	Länge	empf. VKP zuzüglich MwSt.	Edelstahl Endstücke
Höhe 150							
ERPF 155-150-1000 VA	NW 100	D 400	155 mm	150 mm	1.000 mm	116,11 €	10,36 €
ERPF 155-150-500 VA	NW 100	D 400	155 mm	150 mm	500 mm	81,27 €	10,36 €
Höhe 175							
ERPF 155-175-1000 VA	NW 100	E 600	155 mm	175 mm	1.000 mm	116,11 €	12,17 €
ERPF 155-175-500 VA	NW 100	E 600	155 mm	175 mm	500 mm	81,27 €	12,17 €
Höhe 200							
ERPF 155-200-1000 VA	NW 100	E 600	155 mm	200 mm	1.000 mm	116,11 €	14,70 €
ERPF 155-200-500 VA	NW 100	E 600	155 mm	200 mm	500 mm	81,27 €	14,70 €
Höhe 200							
ERPF 206-200-1000 VA	NW 150	D 400	206 mm	200 mm	1.000 mm	147,86 €	15,99 €
ERPF 206-200-500 VA	NW 150	D 400	206 mm	200 mm	500 mm	103,50 €	15,99 €
Höhe 250							
ERPF 206-250-1000 VA	NW 150	E 600	206 mm	250 mm	1.000 mm	147,88 €	17,03 €
ERPF 206-250-500 VA	NW 150	E 600	206 mm	250 mm	500 mm	103,50 €	17,03 €
Höhe 300							
ERPF 257-300-1000 VA	NW 200	D 400	257 mm	300 mm	1.000 mm	187,82 €	19,93 €
ERPF 257-300-500 VA	NW 200	D 400	257 mm	300 mm	500 mm	111,59 €	19,93 €

Poly-Fortis | Sinkkästen mit Edelstahlzargen



Sinkkästen Poly-Fortis | mit Edelstahl-Zargen

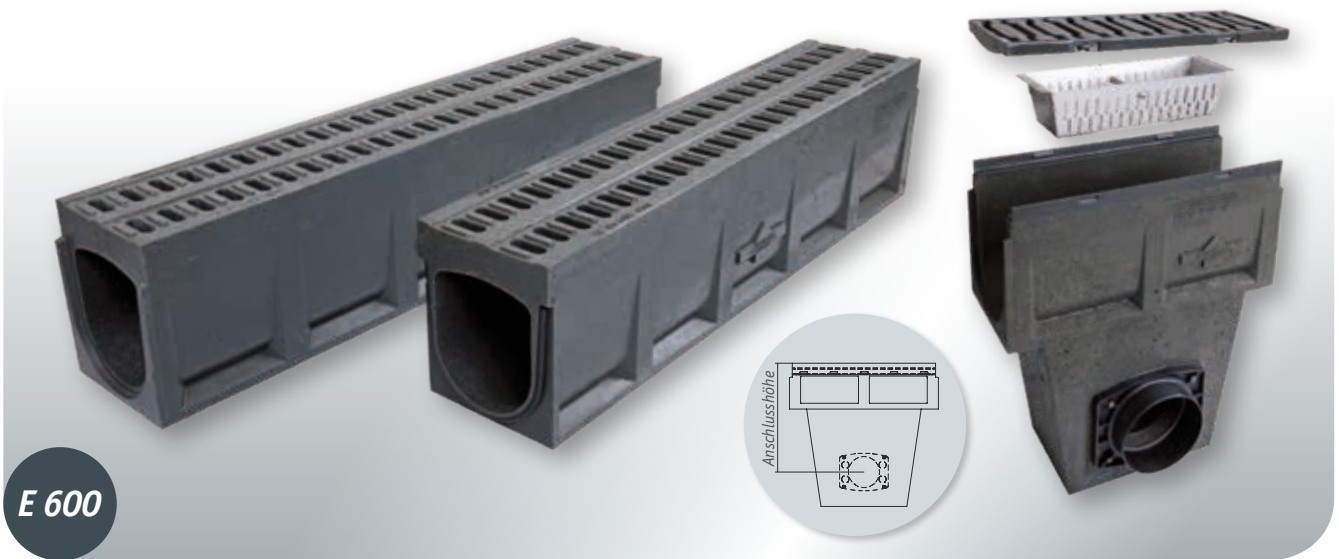
Artikelbezeichnung	Nennmaß	Belastungs-klasse	für Rinnen-breite	für Rinnen-höhe	Länge	Anschluss-höhe	empf. VKP zuzüglich MwSt.
Höhe 150							
ERPF SK 155-150 VA	NW 100	D 400*	155 mm	150 mm	500 mm	380 mm	236,94 €
Höhe 175							
ERPF SK 155-175 VA	NW 100	E 600*	155 mm	175 mm	500 mm	405 mm	236,94 €
Höhe 200							
ERPF SK 155-200 VA	NW 100	E 600*	155 mm	200 mm	500 mm	430 mm	236,94 €
Höhe 200							
ERPF SK 206-200 VA	NW 150	D 400*	206 mm	200 mm	500 mm	410 mm	385,79 €
Höhe 250							
ERPF SK 206-250 VA	NW 150	E 600*	206 mm	250 mm	500 mm	410 mm	385,79 €
Höhe 300							
ERPF SK 257-300 VA	NW 200	D 400*	257 mm	300 mm	500 mm	480 mm	465,02 €

Polymerbetonrinnen Poly-Fortis mit Stützen | mit Edelstahl-Zargen

Artikelbezeichnung	Nennmaß	Belastungs-klasse	Breite	Höhe	Länge	Stützen-position	empf. VKP zuzüglich MwSt.
Höhe 150							
ERPF SN/SF 155-150-1000 VA	NW 100	D 400	155 mm	150 mm	1.000 mm	Nut o. Feder	152,72 €
ERPF SM 155-150-500 VA	NW 100	D 400	155 mm	150 mm	500 mm	Mittig	117,89 €
Höhe 175							
ERPF SN/SF 155-175-1000 VA	NW 100	E 600	155 mm	175 mm	1.000 mm	Nut o. Feder	152,72 €
ERPF SM 155-175-500 VA	NW 100	E 600	155 mm	175 mm	500 mm	Mittig	117,89 €
Höhe 200							
ERPF SN/SF 155-200-1000 VA	NW 100	E 600	155 mm	200 mm	1.000 mm	Nut o. Feder	152,72 €
ERPF SM 155-200-500 VA	NW 100	E 600	155 mm	200 mm	500 mm	Mittig	117,89 €
Höhe 200							
ERPF SN/SF 206-200-1000 VA	NW 150	D 400	206 mm	200 mm	1.000 mm	Nut o. Feder	184,48 €
ERPF SM 206-200-500 VA	NW 150	D 400	206 mm	200 mm	500 mm	Mittig	140,10 €
Höhe 250							
ERPF SN/SF 206-250-1000 VA	NW 150	E 600	206 mm	250 mm	1.000 mm	Nut o. Feder	184,48 €
ERPF SM 206-250-500 VA	NW 150	E 600	206 mm	250 mm	500 mm	Mittig	140,10 €
Höhe 300							
ERPF SN/SF 257-300-1000 VA	NW 200	D 400	257 mm	300 mm	1.000 mm	Nut o. Feder	229,10 €
ERPF SM 257-300-500 VA	NW 200	D 400	257 mm	300 mm	500 mm	Mittig	150,67 €

* Angelehnt an die jeweilige Belastungsklasse

Mono-Fortis | Polymerbetonrinnen



E 600

Polymerbetonrinne Mono-Fortis

Artikelbezeichnung	Nennmaß	Belastungs- klasse	Breite	Höhe	Länge	empf. Verkaufspreis zuzüglich MwSt.
Höhe 250						
MFO 206-250-500 GG	NW 150	E 600	206 mm	250 mm	1.000 mm	110,56 €

Endstücke

Artikelbezeichnung	Material	empf. Verkaufspreis zuzüglich MwSt.
Höhe 250		
ERF E 206-250 ST	fv. Stahl	9,24 €
ERF E 206-250 VA	Edelstahl	17,03 €



Sinkkästen Poly-Fortis | zur Revision

Artikelbezeichnung	Nennmaß	Belastungs- klasse	für Rinnen- breite	für Rinnen- höhe	Anschluss- höhe	Zargenmaterial	empf. Verkaufspreis zuzüglich MwSt.
Höhe 250							
ERPF SK 206-250 ST G	NW 150	E 600*	206 mm	250 mm	460 mm	fv. Stahl für Gussroste	276,19 €
ERPF SK 206-250 GG	NW 150	E 600*	206 mm	250 mm	460 mm	Guss für Gussroste	289,90 €

Polymerbetonrinnen Poly-Fortis (Länge 500 mm)

Artikelbezeichnung	Nennmaß	Belastungs- klasse	Breite	Höhe	Länge	Zargenmaterial	empf. Verkaufspreis zuzüglich MwSt.
Höhe 250							
ERPF 206-250-500 ST G	NW 150	E 600*	206 mm	250 mm	500 mm	fv. Stahl für Gussroste	63,02 €
ERPF 206-250-500 GG	NW 150	E 600*	206 mm	250 mm	500 mm	Guss für Gussroste	82,45 €

**Unsere Guss-Roste finden
Sie ab Seite 4!**





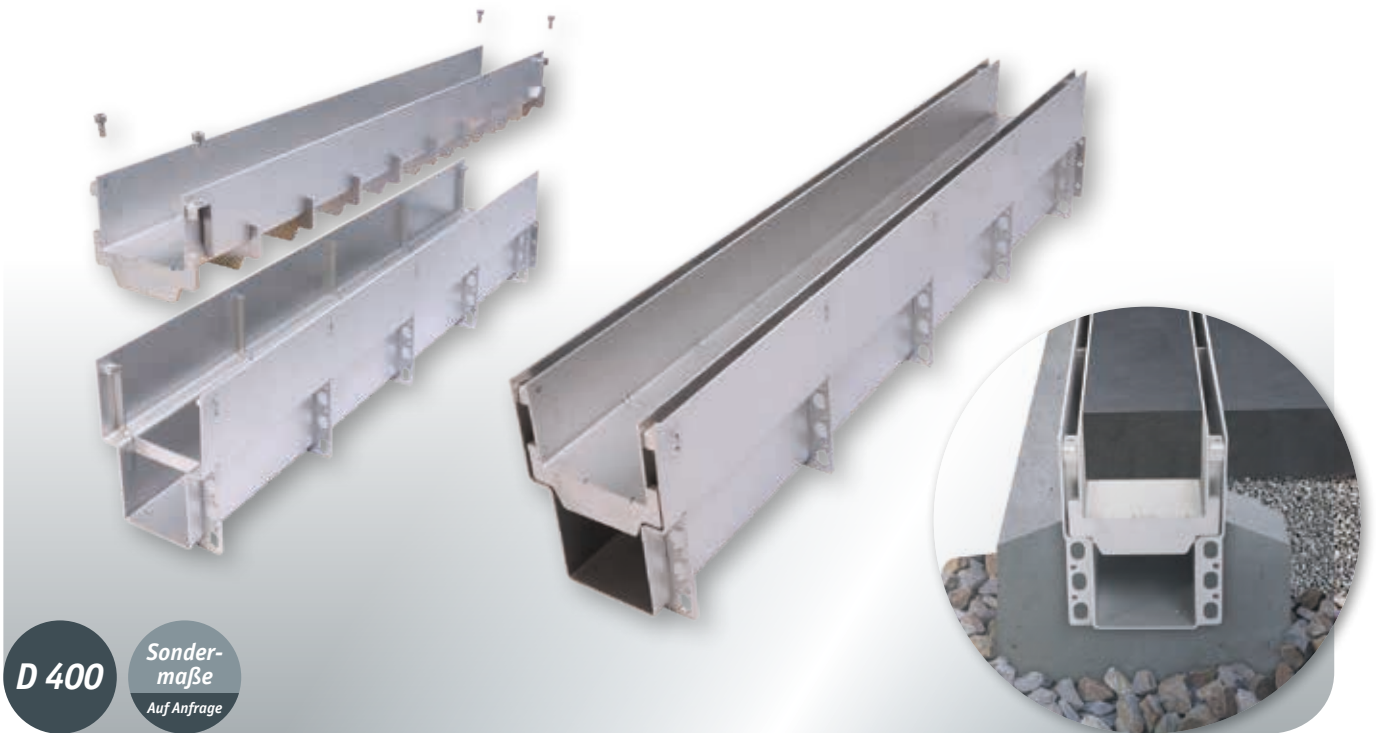
Gussroste
Schwerlastroste

Fortis
Betonrinnen

Poly-Fortis Poly-
merbetonrinnen



Gemini Magna | Schwerlastrinnen mit Steinschale



Schwerlast-Doppelschlitzrinnen Gemini Magna | aus feuerverzinktem Stahl 3,0 mm

Standardlänge: 1.000 mm

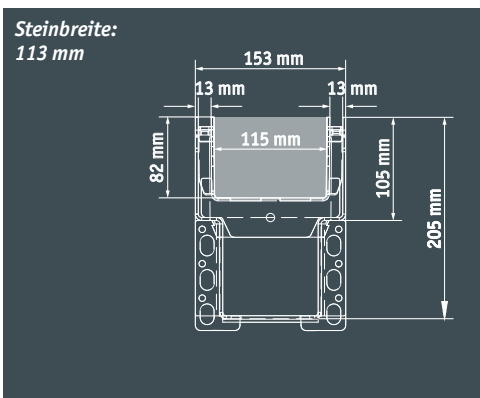
Artikelbezeichnung	Nennmaß	Belastungs- klasse	Schlitz	Breite	Höhe	Länge	Stein- breite	empf. Verkaufspreis zuzüglich MwSt.
NW100 Höhe 205								
ER GS M 2x13-153-105-205 ST	NW 100	D 400*	2 x 13 mm	153 mm	205 mm	1.000 mm	113 mm	321,21 €
NW150 Höhe 255								
ER GS M 2x13-203-105-255 ST	NW 150	D 400*	2 x 13 mm	203 mm	255 mm	1.000 mm	163 mm	386,25 €

Schwerlast-Doppelschlitzrinnen Gemini Magna | aus Edelstahl (V2A) 3,0 mm

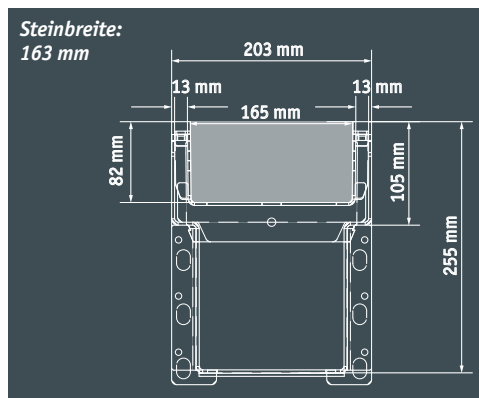
Standardlänge: 1.000 mm

Artikelbezeichnung	Nominale afmeting	Belastungs- klasse	Schlitz	Breite	Höhe	Länge	Stein- breite	empf. Verkaufspreis zuzüglich MwSt.
NW100 Höhe 205								
ER GS M 2x13-153-105-205 VA	NW 100	D 400*	2 x 13 mm	153 mm	205 mm	1.000 mm	113 mm	423,74 €
NW150 Höhe 255								
ER GS M 2x13-203-105-255 VA	NW 150	D 400*	2 x 13 mm	203 mm	255 mm	1.000 mm	163 mm	501,03 €

DN100



DN150





Gussroste
Schwerlastroste

Fortis
Betonrinnen

Poly-Fortis Poly-
merbetonrinnen

Gemini, Lamina



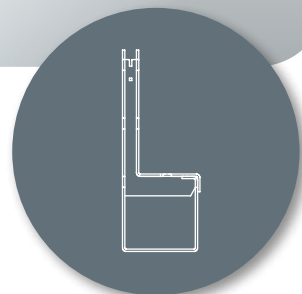
Lamina | Brunnenschlitzrinnen für Fontänenfelder



Brunnenschlitzrinne Lamina | (1 Kammer) aus Edelstahl V2A (3,0 mm)

Standard-Rinnenlänge: 1.000 mm

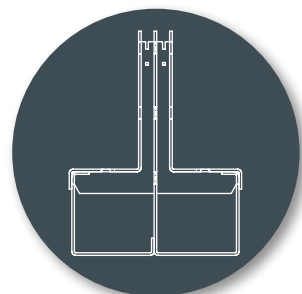
Artikelbezeichnung	Nennmaß	Belastungsklasse
BRL 1K S VA	NW 100 - NW 200	C 250 - D 400*



Brunnenschlitzrinne Lamina | (2 Kammer) aus Edelstahl V2A (3,0 mm)

Standard-Rinnenlänge: 1.000 mm

Artikelbezeichnung	Nennmaß	Belastungsklasse
BRL 2K S VA	NW 100 - NW 200	C 250 - D 400*



Revisionskasten Lamina | aus Edelstahl V2A (3,0 mm)

Standard-Rinnenlänge: 1.000 mm

Artikelbezeichnung	Nennmaß	Belastungsklasse
BRL 1K RK R VA	NW 100 - NW 200	C 250 - D 400*

Ecke Lamina | aus Edelstahl V2A (3,0 mm)

Artikelbezeichnung	Nennmaß	Belastungsklasse
BRL S AE VA	NW 100 - NW 200	C 250 - D 400*
BRL S IE VA	NW 100 - NW 200	C 250 - D 400*



Gussroste
Schwerlastroste

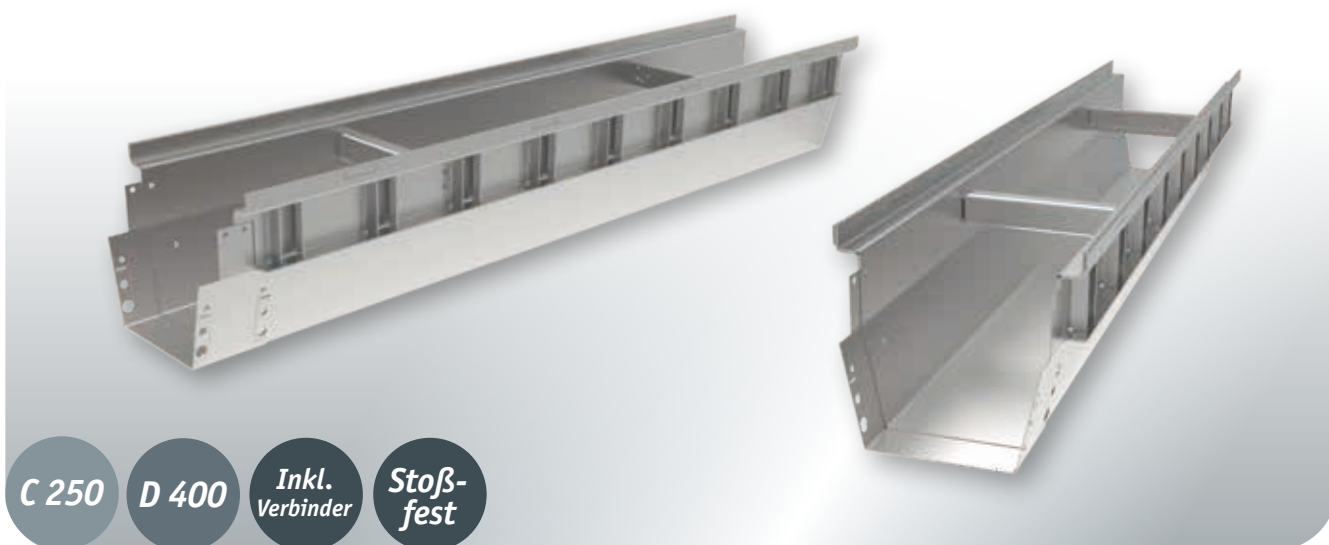
Fortis
Betonrinnen

Poly-Fortis
Poly-
merbetonrinnen

Gemini, Lamina

Dreihütgenbrunnent

Ferro Magna | Schwerlastrinnen aus feuerverzinktem Stahl



Schwerlastrinnen Ferro Magna | aus feuerverzinktem Stahl

Standardlänge: 1.000 mm, inklusive Verbinder

Artikelbezeichnung	Nennmaß	Belastungs- klasse	Breite	Höhe	empf. Verkaufspreis zuzüglich MwSt.	Stahl Endstücke
NW 100						
ERFE 156-80 ST	NW 100	D 400	156 mm	80 mm	79,81 €	6,30 €
ERFE 156-120 ST	NW 100	D 400	156 mm	120 mm	82,51 €	6,92 €
ERFE 156-170 ST	NW 100	D 400	156 mm	170 mm	85,83 €	8,12 €
ERFE 156-220 ST	NW 100	D 400	156 mm	220 mm	89,15 €	8,59 €
NW 150						
ERFE 206-80 ST	NW 150	D 400	206 mm	80 mm	88,60 €	6,22 €
ERFE 206-120 ST	NW 150	D 400	206 mm	120 mm	91,38 €	6,91 €
ERFE 206-170 ST	NW 150	D 400	206 mm	170 mm	100,11 €	8,15 €
ERFE 206-220 ST	NW 150	D 400	206 mm	220 mm	101,85 €	8,65 €

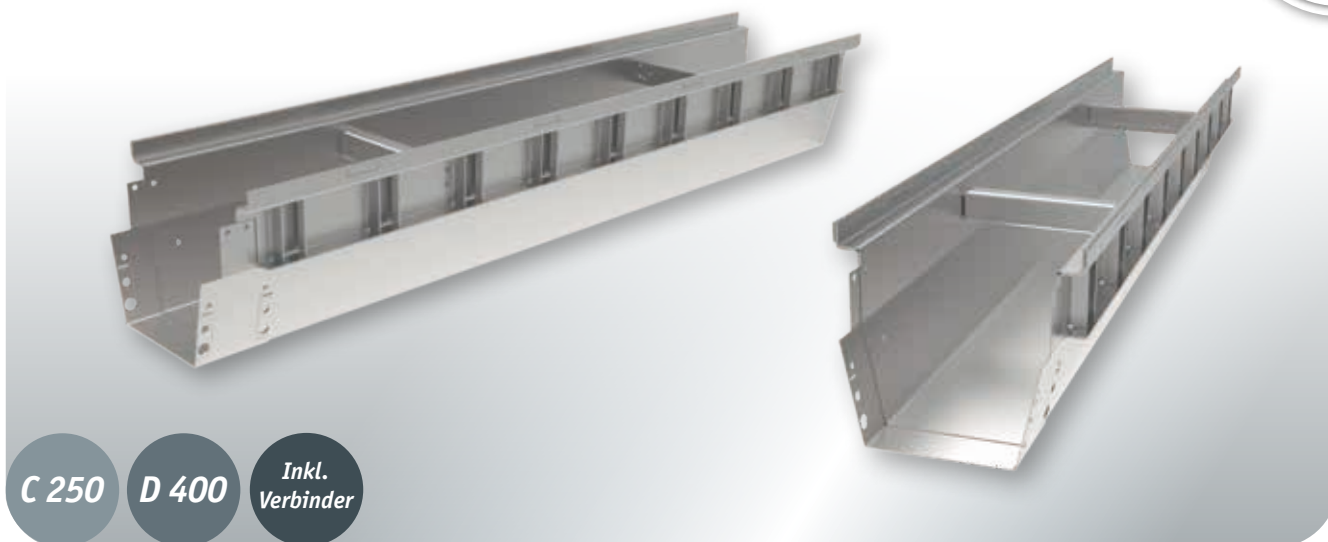
Sinkkästen Ferro Magna | aus feuerverzinktem Stahl

Inklusive Schmutzfangkorb

Artikelbezeichnung	Nennmaß	Belastungs- klasse	Breite	Höhe	Länge	empf. Verkaufspreis zuzüglich MwSt.
NW 100						
SKFE 156-400-500 ST	NW 100	D 400*	156 mm	400 mm	500 mm	268,61 €
NW 150						
SKFE 206-400-500 ST	NW 150	D 400*	156 mm	400 mm	500 mm	290,31 €



Passende Roste finden Sie ab Seite 6!



C 250

D 400

Inkl. Verbinder

Schwerlastrinnen Ferro Magna | aus Edelstahl

Standardlänge: 1.000 mm, inklusive Verbinder

Artikelbezeichnung	Nennmaß	Belastungs- klasse	Breite	Höhe	empf. Verkaufspreis zuzüglich MwSt.	Stahl Endstücke
NW 100						
ERFE 156-80 VA	NW 100	D 400	156 mm	80 mm	140,16 €	7,88€
ERFE 156-120 VA	NW 100	D 400	155 mm	120 mm	148,11 €	9,47€
ERFE 156-170 VA	NW 100	D 400	155 mm	170 mm	157,91 €	11,87€
ERFE 156-220 VA	NW 100	D 400	155 mm	220 mm	167,70 €	13,01€
NW 150						
ERFE 206-80 VA	NW 150	D 400	206 mm	80 mm	147,27 €	8,57 €
ERFE 206-120 VA	NW 150	D 400	206 mm	120 mm	154,93 €	10,42 €
ERFE 206-170 VA	NW 150	D 400	206 mm	170 mm	178,61 €	13,16 €
ERFE 206-220 VA	NW 150	D 400	206 mm	220 mm	183,44 €	14,50 €

Sinkkästen Ferro Magna | aus Edelstahl

Inklusive Schmutzfangkorb

Artikelbezeichnung	Nennmaß	Belastungs- klasse	Breite	Höhe	Länge	empf. Verkaufspreis zuzüglich MwSt.
NW 100						
SKFE 156-400-500 VA	NW 100	D 400*	156 mm	400 mm	500 mm	355,86 €
NW 150						
SKFE 206-400-500 VA	NW 150	D 400*	156 mm	400 mm	500 mm	384,64 €



Passende Roste finden Sie ab Seite 6!

* Angelehnt an die jeweilige Belastungsklasse

FerroMax | Schwerlast-Wasserspeicherrinne



Wasserspeicherrinne FerroMax | aus feuerverzinktem Stahl

Standard-Rinnenlänge: 1.000 mm

Artikelbezeichnung	Nennmaß	Radlast	Breite	Höhe	Speichervolumen	Preis pro Liter	empf. Verkaufspreis zuzüglich MwSt.
ERFE 388-380 ST	NW 300	10 t	388 mm	380 mm	102 l	7,28 €/l	589,09 €
ERFE 588-600 ST	NW 500	10 t	588 mm	600 mm	266 l	3,55 €/l	770,99 €
ERFE 1088-1130 ST	NW 1.000	10 t	1.088 mm	1.130 mm	900 l	1,30 €/l	1.049,85 €

Wasserspeicherrinne FerroMax | aus Edelstahl

Standard-Rinnenlänge: 1.000 mm

Artikelbezeichnung	Nennmaß	Radlast	Breite	Höhe	Speichervolumen	Preis pro Liter	empf. Verkaufspreis zuzüglich MwSt.
ERFE 388-380 VA	NW 300	10 t	388 mm	380 mm	102 l	7,28 €/l	779,52 €
ERFE 588-600 VA	NW 500	10 t	588 mm	600 mm	266 l	3,55 €/l	1.205,01 €
ERFE 1088-1130 VA	NW 1.000	10 t	1.088 mm	1.130 mm	900 l	1,30 €/l	1.713,30 €

Endstücke

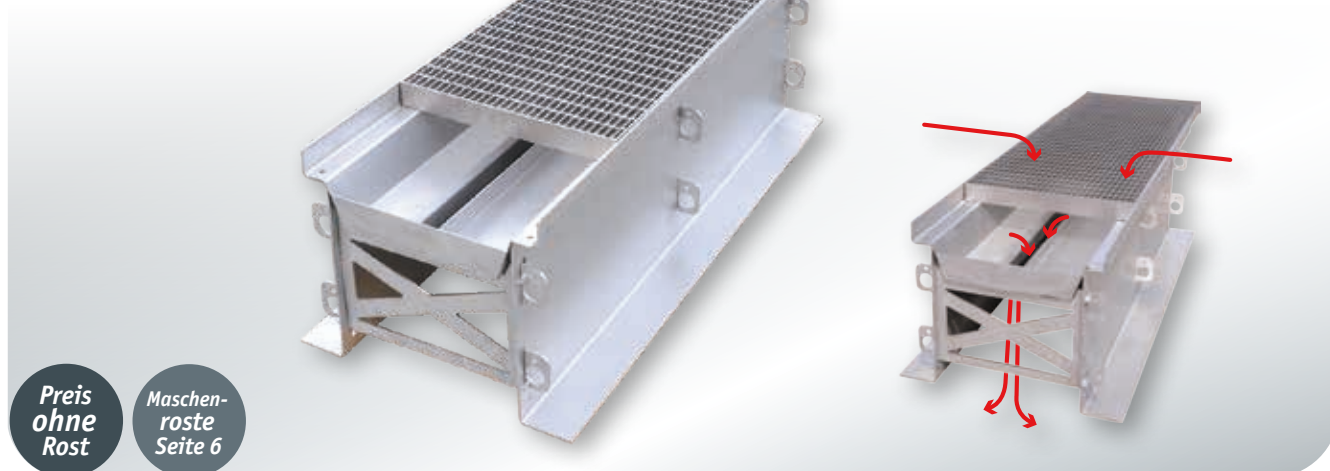
Artikelbezeichnung	Nennmaß	empf. VKP zzgl. MwSt. feuerverzinkter Stahl	empf. VKP zzgl. MwSt. Edelstahl
ERFE E 388-380 ST/VA	NW 300	41,51 €	53,36 €
ERFE E 588-600 ST/VA	NW 500	81,02 €	96,32 €
ERFE E 1088-1130 ST/VA	NW 1.000	144,27 €	218,38 €

Endstücke mit DN 100 Stutzen

Artikelbezeichnung	Nennmaß	empf. VKP zzgl. MwSt. feuerverzinkter Stahl	empf. VKP zzgl. MwSt. Edelstahl
ERFE ES 388-380 ST/VA	NW 300	77,63 €	89,48 €
ERFE ES 588-600 ST/VA	NW 500	117,14 €	174,51 €
ERFE ES 1088-1130 ST/VA	NW 1.000	180,39 €	254,50 €

Passende Roste finden Sie auf Seite 6!

RigoMax | Schwerlast-Drainagerinne mit Filterfunktion



Preis
ohne
Rost

Maschen-
roste
Seite 6

Versickerungsrinne RigoMax | aus feuerverzinktem Stahl

Standard-Rinnenlänge: 1.000 mm

Artikelbezeichnung	Nennmaß	Radlast	Breite	Höhe	Speicher- volumen	empf. Verkaufspreis zuzüglich MwSt.
RRR 388-350 ST	NW 300	10 t	388 mm	350 mm	102 l	595,93 €
RRR 588-550 ST	NW 500	10 t	588 mm	550 mm	275 l	860,63 €
RRR 1088-1050 ST	NW 1.000	10 t	1.088 mm	1.050 mm	1.000 l	1.539,84 €

Versickerungsrinne RigoMax | aus Edelstahl

Standard-Rinnenlänge: 1.000 mm

Artikelbezeichnung	Nennmaß	Radlast	Breite	Höhe	Speicher- volumen	empf. Verkaufspreis zuzüglich MwSt.
RRR 388-350 VA	NW 300	10 t	388 mm	350 mm	102 l	927,20 €
RRR 588-550 VA	NW 500	10 t	588 mm	550 mm	275 l	1.353,60 €
RRR 1088-1050 VA	NW 1.000	10 t	1.088 mm	1.050 mm	1.000 l	2.471,65 €

Endstücke

Artikelbezeichnung	Nennmaß	empf. VKP zzgl. MwSt. feuerverzinkter Stahl	empf. VKP zzgl. MwSt. Edelstahl
RRR E 388-350 ST/VA	NW 300	70,18 €	87,72 €
RRR E 588-550 ST/VA	NW 500	102,51 €	177,16 €
RRR E 1088-1050 ST/VA	NW 1.000	256,92 €	378,40 €

Passende Roste finden Sie auf Seite 6!

Gussroste
Schwerlastroste

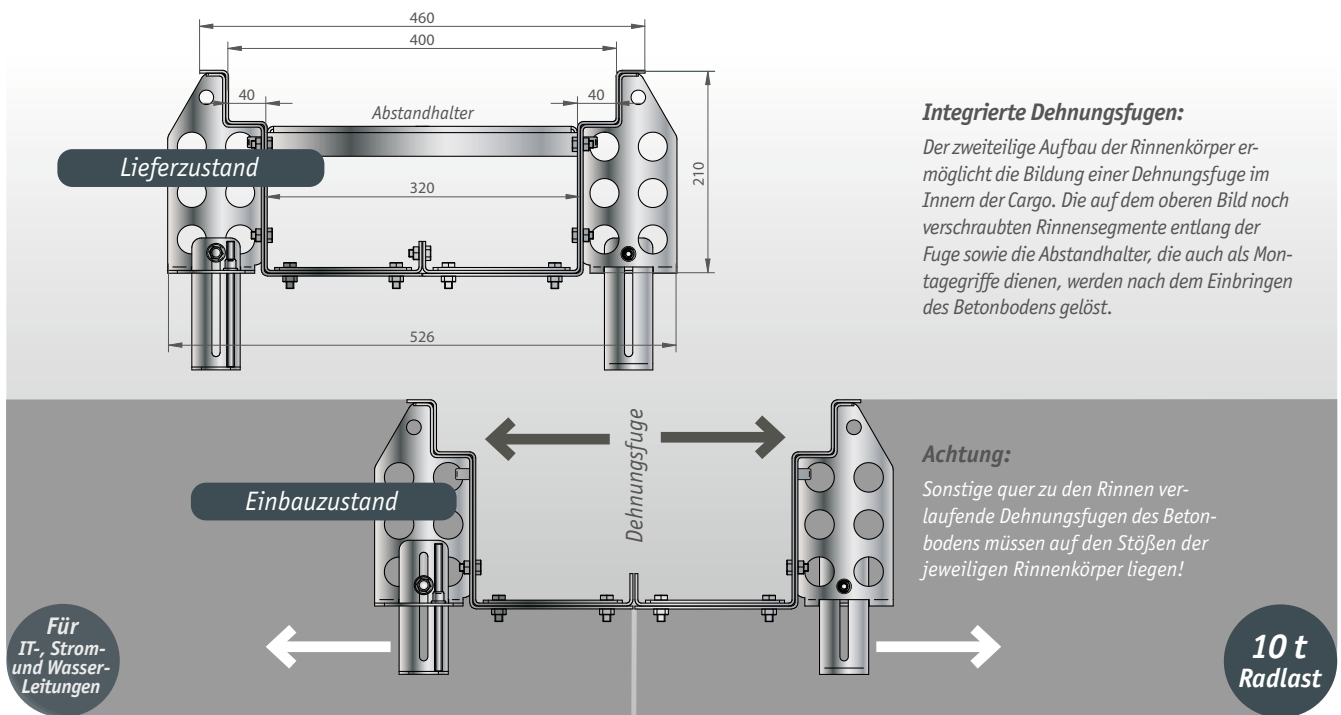
Fortis
Betonrinnen

Poly-Fortis Poly-
merbetonrinnen

Gemini, Lamina

FerroMagna,
FerroMax

Cargo | Versorgungsrinnen mit integrierter Dehnungsfuge



Integrierte Dehnungsfugen:

Der zweiteilige Aufbau der Rinnenkörper ermöglicht die Bildung einer Dehnungsfuge im Innern der Cargo. Die auf dem oberen Bild noch verschraubten Rinnensegmente entlang der Fuge sowie die Abstandhalter, die auch als Montagegriffe dienen, werden nach dem Einbringen des Betonbodens gelöst.

Achtung:

Sonstige quer zu den Rinnen verlaufende Dehnungsfugen des Betonbodens müssen auf den Stößen der jeweiligen Rinnenkörper liegen!

Schwerlast-Versorgungsrinne Cargo | aus feuerverzinktem Stahl 3,0 mm

Standardlänge: 3.000 mm

Artikelbezeichnung	Belastungs-klasse	Ansichts-breite	Innenbreite	Gesamthöhe	Innenhöhe	für eine Rostbreite	empf. VKP zuzüglich MwSt.
VRC 400-210 ST	10 t Radlast	460 mm	320 mm	210 mm	157 mm	400 mm	283,07 €/m
VRC S ST	Wunschmaße						Auf Anfrage

Schwerlast-Versorgungsrinne Cargo | aus Edelstahl (V2A) 3,0 mm

Standardlänge: 3.000 mm

Artikelbezeichnung	Belastungs-klasse	Ansichts-breite	Innenbreite	Gesamthöhe	Innenhöhe	für eine Rostbreite	empf. VKP zuzüglich MwSt.
VRC 400-210 VA	10 t Radlast	460 mm	320 mm	210 mm	157 mm	400 mm	413,92 €/m
VRC S VA	Wunschmaße						Auf Anfrage

Endstücke

Artikelbezeichnung	Material	empf. VKP zuzüglich MwSt.
VRC E 400-210 ST	feuerverzinkt	36,39 €
VRC E 400-210 VA	Edelstahl	51,32 €

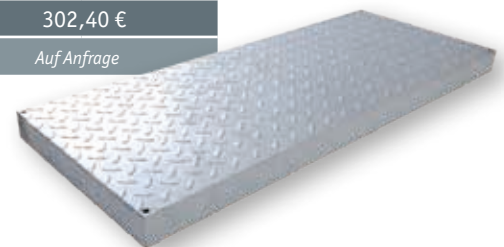
Höhenverstellung

Artikelbezeichnung	Material	empf. VKP zuzüglich MwSt.
VRC HV 210-310 ST	feuerverzinkt	19,08 €
VRC HV 210-310 VA	Edelstahl	22,45 €

Schwerlast-Roste Cargo (inkl. Tränenblech-Abdeckung) | aus feuerverzinktem Stahl

Standardlänge: 500 mm und 1.000 mm

Artikelbezeichnung	Belastungs-klasse	Gesamtbreite	Gesamthöhe	Rostlänge	empf. VKP zuzüglich MwSt.
SLR C 400-50 ST (500)	10 t Radlast	400 mm	50 mm	500 mm	211,67 €
SLR C 400-50 ST (1000)	10 t Radlast	400 mm	50 mm	1.000 mm	302,40 €
SLR C S	Wunschmaße				Auf Anfrage





Millimetergenaue
Justierung



Gussroste
Schwerlastroste

Fortis
Betonrinnen

Poly-Fortis Poly-
merbetonrinnen

Gemini, Lamina

FerroMagna,
FerroMax

Rigo Max
Versickerungsrinne

Cargo, Parco

Parco | Parkdeckrinnen mit Anschlussflansch



Parkdeckrinnen Parco | aus Edelstahl (V2A) 2,0 mm PKW-befahrbar

Artikelbezeichnung	Einlaufbreite	Höhe	Höhenverstellung	Gesamtbreite (inkl. Flansch)	Länge	empf. VKP zuzüglich MwSt.
PDR AF 103-50-1000 VA	103 mm	50 mm	60-90 mm	203 mm	1.000 mm	181,58 €
PDR AF 103-50-2000 VA	103 mm	50 mm	60-90 mm	203 mm	2.000 mm	312,43 €
PDR AF 103-50-3000 VA	103 mm	50 mm	60-90 mm	203 mm	3.000 mm	443,27 €
PDR AF 163-50-1000 VA	163 mm	50 mm	60-90 mm	263 mm	1.000 mm	196,28 €
PDR AF 163-50-2000 VA	163 mm	50 mm	60-90 mm	263 mm	2.000 mm	338,13 €
PDR AF 163-50-3000 VA	163 mm	50 mm	60-90 mm	263 mm	3.000 mm	480,00 €
PDR AF 203-50-1000 VA	203 mm	50 mm	60-90 mm	303 mm	1.000 mm	208,04 €
PDR AF 203-50-2000 VA	203 mm	50 mm	60-90 mm	303 mm	2.000 mm	357,24 €
PDR AF 203-50-3000 VA	203 mm	50 mm	60-90 mm	303 mm	3.000 mm	494,09 €

Flansch-Endstücke inkl. EPDM-Dichtung

Artikelbezeichnung	empf. VKP zuzüglich MwSt.
PDR AF E 103-50 VA	64,53 €
PDR AF E 163-50 VA	67,01 €
PDR AF E 203-50 VA	69,79 €



Gussroste
Schwerlastroste

Fortis
Betonrinnen

Poly-Fortis Poly-
merbetonrinnen

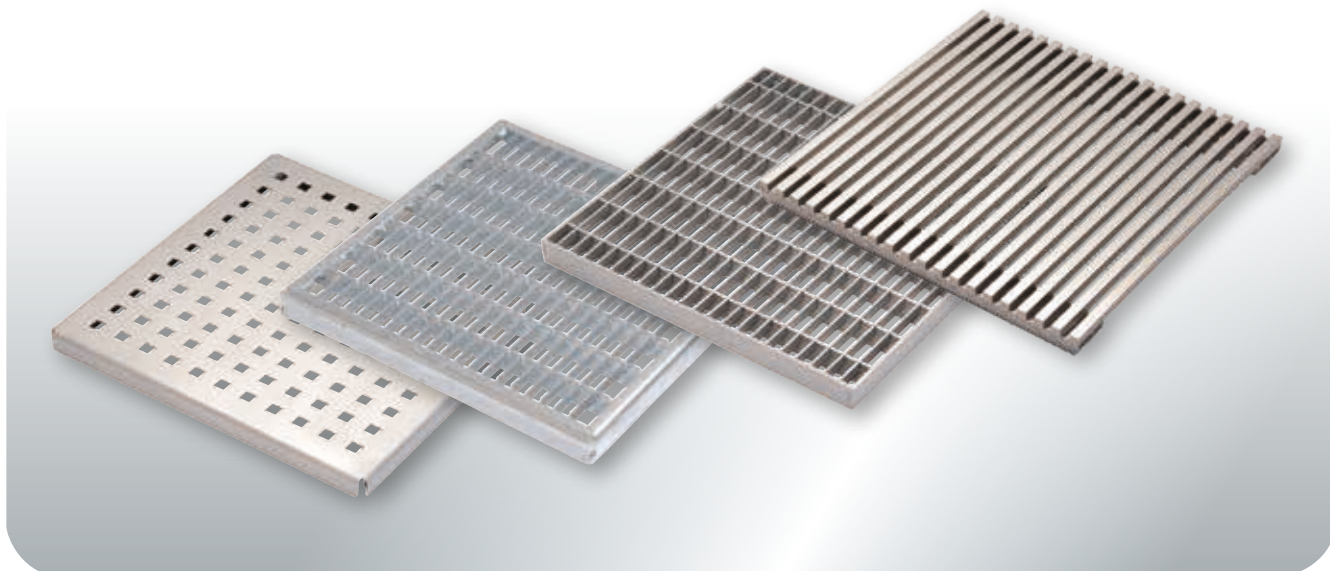
Gemini, Lamina

FerroMagna,
FerroMax

RigoMax
Versickerungsrinne

Cargo, Parco

Gullyroste | Für Punkteinläufe



Gullyrost mit quadratischer Perforation | aus Edelstahl (V2A)

Artikelbezeichnung	für Einlaufmaß	Auflagehöhe	Quadrat	Belastungsklasse	empf. Verkaufspreis zuzüglich MwSt.
DRGR PE 250-20 8x8 VA	255 x 255 mm	20 mm	8 x 8 mm	Begehrbar	72,35 €

Gullyrost mit runder Perforation | aus Edelstahl (V2A)

Artikelbezeichnung	für Einlaufmaß	Auflagehöhe	Durchmesser	Belastungsklasse	empf. Verkaufspreis zuzüglich MwSt.
DRGR PR 250-20 8,5 VA	255 x 255 mm	20 mm	8,5 mm	Begehrbar	72,35 €

Gully-Maschenrost | aus feuerverzinktem Stahl

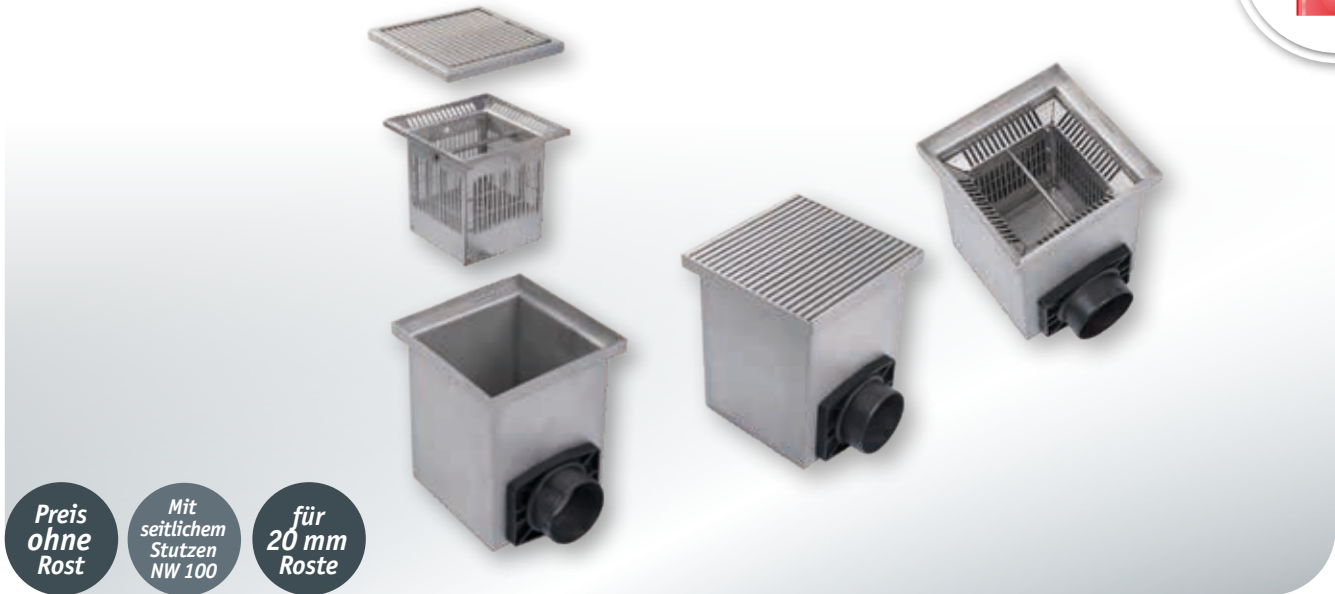
Artikelbezeichnung	für Einlaufmaß	Auflagehöhe	Maschen- weite	Belastungsklasse	empf. Verkaufspreis zuzüglich MwSt.
DRGR M 250-20 30x10 ST	255 x 255 mm	20 mm	30 x 10 mm	PKW-befahrbar	45,11 €

Gully-Maschenrost | aus Edelstahl (V2A)

Artikelbezeichnung	für Einlaufmaß	Auflagehöhe	Maschen- weite	Belastungsklasse	empf. Verkaufspreis zuzüglich MwSt.
DRGR M 250-20 30x10 VA	255 x 255 mm	20 mm	30 x 10 mm	PKW-befahrbar	134,56 €

Gully-Stabrost Hydra Linearis 7 x 7 mm | aus Edelstahl (V2A)

Artikelbezeichnung	für Einlaufmaß	Auflagehöhe	Stab-Stärke	Belastungsklasse	empf. Verkaufspreis zuzüglich MwSt.
DRGR LH 250-20 7x7 VA	255 x 255 mm	20 mm	7 x 7 mm	Begehrbar	155,43 €



Preis ohne Rost
Mit seitlichem Stutzen NW 100
für 20 mm Roste

Punkteinlauf Punkto | aus feuerverzinktem Stahl 3,0 mm
 Inklusive Edelstahl-Schmutzfangkorb

Artikelbezeichnung	Materialstärke	Abmessungen	Höhe	Verarbeitung	Belastungs- klasse	empf. Verkaufspreis zuzüglich MwSt.
PE 255-255-300 ST	3,0 mm	255 x 255 mm	300 mm	Dicht verschweißt	PKW-befahrbar	265,85 €

Punkteinlauf Punkto | aus Edelstahl (V2A) 3,0 mm
 Inklusive Edelstahl-Schmutzfangkorb

Artikelbezeichnung	Materialstärke	Abmessungen	Höhe	Verarbeitung	Belastungs- klasse	empf. Verkaufspreis zuzüglich MwSt.
PE 255-255-300 VA	3,0 mm	255 x 255 mm	300 mm	Dicht verschweißt	PKW-befahrbar	343,28 €

Gussroste
Schwerlastroste

Fortis
Betonrinnen

Poly-Fortis
Polymerbetonrinnen

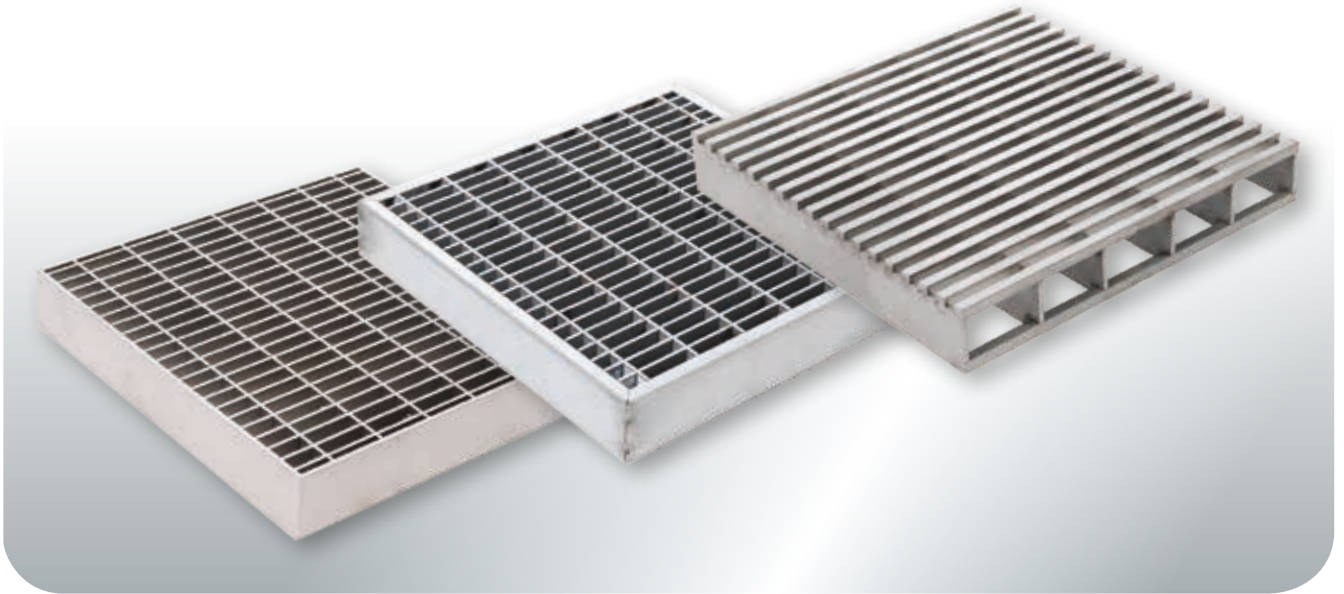
Gemini, Lamina

Ferro Magna,
Ferro Max

Rigo Max
Versickerungsrinne

Cargo, Parco

Punkto
Punkteinläufe



Schwerlast-Gully-Maschenrost | aus feuerverzinktem Stahl

Artikelbezeichnung	für Einlaufmaß	Auflagehöhe	Maschenweite	Belastungsklasse	empf. Verkaufspreis zuzüglich MwSt.
SLGR M 250-40 30x10 C250 ST	247 x 247 mm	40 mm	30 x 10 mm	C 250*	77,74 €

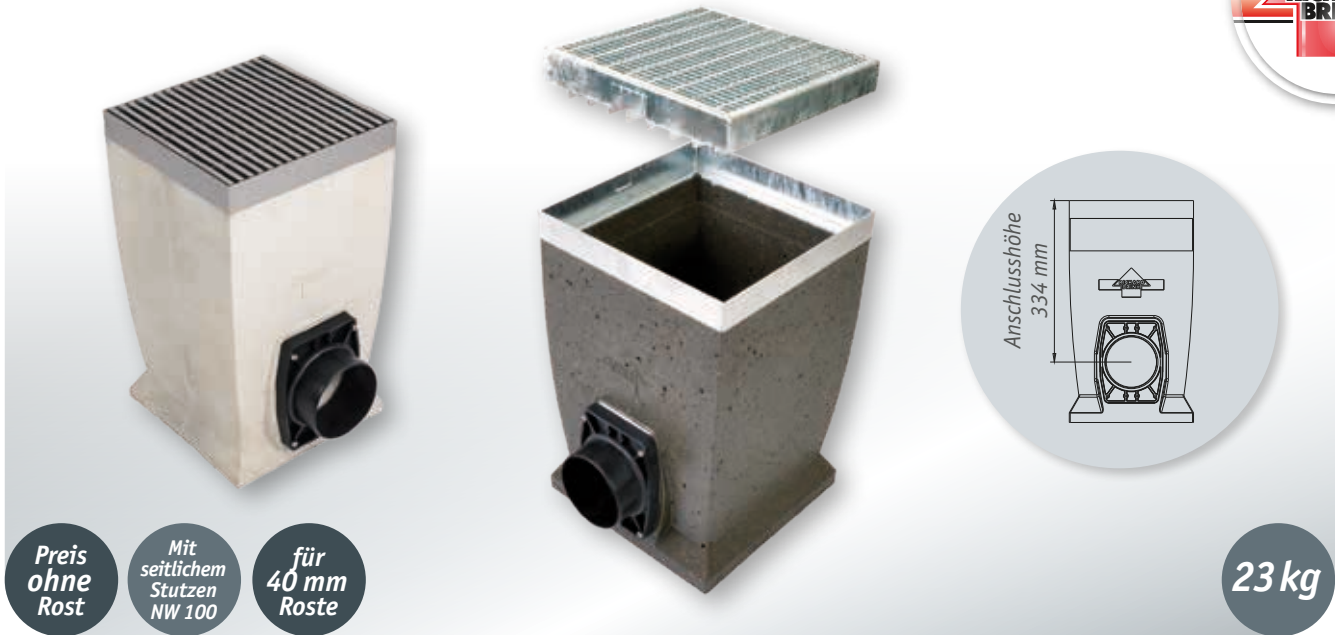
Schwerlast-Gully-Maschenrost | aus Edelstahl (V2A)

Artikelbezeichnung	für Einlaufmaß	Auflagehöhe	Maschenweite	Belastungsklasse	empf. Verkaufspreis zuzüglich MwSt.
SLGR M 250-40 30x10 C250 VA	247 x 247 mm	40 mm	30 x 10 mm	C 250*	131,54 €

Schwerlast-Gully-Stabrost Hydra Linearis 7 x 7 mm | aus Edelstahl (V2A)

Artikelbezeichnung	für Einlaufmaß	Auflagehöhe	Stab-Stärke	Belastungsklasse	empf. Verkaufspreis zuzüglich MwSt.
SLGR LH 250-40 7x7 C250 VA	247 x 247 mm	40 mm	7 x 7 mm	C 250*	199,01 €

Fortis | Punkteinläufe



Punkteinläufe Fortis | aus Beton

Inklusive Schmutzfangkorb

Artikelbezeichnung	Länge	Breite	Höhe	Zargenmaterial	Belastungs- klasse	empf. Verkaufspreis zuzüglich MwSt.
PEFO 257-257-460-40 ST	257 mm	257 mm	460 mm	feuerverzinkter Stahl	C 250*	176,68 €
PEFO 257-257-460-40 VA	257 mm	257 mm	460 mm	Edelstahl	C 250*	219,28 €

Punkteinläufe Poly-Fortis | aus Polymerbeton

Inklusive Schmutzfangkorb

Artikelbezeichnung	Länge	Breite	Höhe	Zargenmaterial	Belastungs- klasse	empf. Verkaufspreis zuzüglich MwSt.
PEFO 300-300-460-40 ST	300 mm	300 mm	460 mm	feuerverzinkter Stahl	D 400*	201,24 €
PEFO 300-300-460-40 VA	300 mm	300 mm	460 mm	Edelstahl	D 400*	250,78 €



Gussroste
Schwerlastroste

Fortis
Betonrinnen

Poly-Fortis
Poly-
merbetonrinnen

Gemini, Lamina

Ferro Magna,
Ferro Max

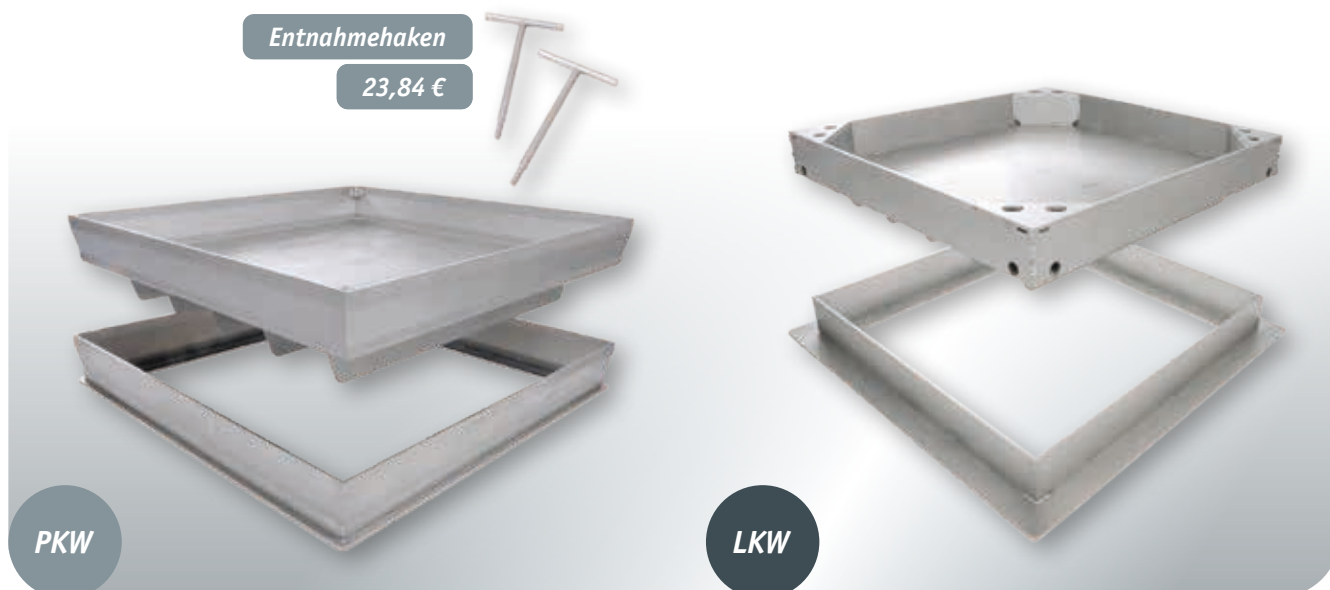
Rigo Max
Versickerungsrinne

Cargo, Parco

Punkto
Punkteinläufe

* Angelehnt an die jeweilige Belastungsklasse

Solid | Auspflasterbare Schachtabdeckungen



Schachtabdeckung Solid PKW | aus feuerverzinktem Stahl 3,0 mm

Inklusive EPDM-Dichtung

Artikelbezeichnung	Lichte Weite	Außenabmessung	Innenhöhe (Wanne)	Höhe Auflagefläche	Höhe inkl. Unterzüge	Belastungs-klasse	empf. VKP zuzüglich MwSt.
SAS AP 600-600-80 ST	600 x 600 mm	700 x 700 mm	80 mm	90 mm	150 mm	PKW	538,93 €
SAS AP 800-800-80 ST	800 x 800 mm	900 x 900 mm	80 mm	90 mm	150 mm	PKW	775,46 €
SAS AP 1000-1000-80 ST	1.000 x 1.000 mm	1.100 x 1.100 mm	80 mm	90 mm	180 mm	PKW	924,09 €

Schachtabdeckung Solid PKW | aus Edelstahl (V2A) 3,0 mm

Inklusive EPDM-Dichtung

Artikelbezeichnung	Lichte Weite	Außenabmessung	Innenhöhe (Wanne)	Höhe Auflagefläche	Höhe inkl. Unterzüge	Belastungs-klasse	empf. VKP zuzüglich MwSt.
SAS AP 600-600-80 VA	600 x 600 mm	700 x 700 mm	80 mm	90 mm	150 mm	PKW	886,81 €
SAS AP 800-800-80 VA	800 x 800 mm	900 x 900 mm	80 mm	90 mm	150 mm	PKW	1.130,05 €
SAS AP 1000-1000-80 VA	1.000 x 1.000 mm	1.100 x 1.100 mm	80 mm	90 mm	180 mm	PKW	1.257,32 €

Schachtabdeckung Solid LKW | aus feuerverzinktem Stahl 6,0 mm

Inklusive EPDM-Dichtung

Artikelbezeichnung	Lichte Weite	Außenabmessung	Innenhöhe (Wanne)	Höhe Auflagefläche	Höhe inkl. Unterzüge	Belastungs-klasse	empf. VKP zuzüglich MwSt.
SAS AL 600-600-80 ST	600 x 600 mm	800 x 800 mm	80 mm	96 mm	150 mm	LKW	921,26 €
SAS AL 800-800-80 ST	800 x 800 mm	1.000 x 1.000 mm	80 mm	96 mm	180 mm	LKW	1.123,16 €
SAS AL 1000-1000-80 ST	1.000 x 1.000 mm	1.200 x 1.200 mm	80 mm	96 mm	180 mm	LKW	1.379,78 €

Schachtabdeckung Solid LKW | aus Edelstahl (V2A) 6,0 mm

Inklusive EPDM-Dichtung

Artikelbezeichnung	Lichte Weite	Außenabmessung	Innenhöhe (Wanne)	Höhe Auflagefläche	Höhe inkl. Unterzüge	Belastungs-klasse	empf. VKP zuzüglich MwSt.
SAS AL 600-600-80 VA	600 x 600 mm	800 x 800 mm	80 mm	96 mm	150 mm	LKW	1.267,16 €
SAS AL 800-800-80 VA	800 x 800 mm	1.000 x 1.000 mm	80 mm	96 mm	180 mm	LKW	1.401,80 €
SAS AL 1000-1000-80 VA	1.000 x 1.000 mm	1.200 x 1.200 mm	80 mm	96 mm	180 mm	LKW	1.769,88 €



Parkplatzstop Triangle | aus **Edelstahl (V2A)** 3,0 mm

Artikelbezeichnung	Breite	Höhe	Länge	empf. Verkaufspreis zuzüglich MwSt.
PPS 120-90-700 VA	120 mm	90 mm	700 mm	123,76 €
PPS 120-90-1800 VA	120 mm	90 mm	1.800 mm	223,52 €

Schriftzug | Laserkosten

Artikelbezeichnung	empf. Verkaufspreis zuzüglich MwSt.
PPS Laserkosten Typ 1	25,08 €
PPS Laserkosten Typ 2	25,08 €
PPS Laserkosten Typ 3	25,08 €

Schriftzug | Programmierkosten

Artikelbezeichnung	empf. Verkaufspreis zuzüglich MwSt.
PPS Laserkosten Typ 1	208,47 €

Gussröste
Schwerlaströste

Fortis
Betonrinnen

Poly-Fortis Poly-
merbetonrinnen

Gemini, Lamina

Ferro Magna,
Ferro Max

Rigo Max
Versickerungsrinne

Cargo, Parco

Punkto
Punktenmäufe

Solid
Schicht-
abdeckungen



Stabile Magna
Dränage- und Entwässerungsrinnen



Lamina Magna
Schwerlastschlitzrinnen



Lamina Magna
Revisions- bzw. Spülkästen

Individuelle Anfertigung
Preise auf Anfrage

Aufgrund der speziellen Begebenheiten und den individuellen Kundenwünschen bieten wir hier keine Standardlösungen an. Wenden Sie sich mit Ihrem Projekt bitte direkt an unsere Kundenberater – **wir finden eine Lösung!**

Ansprechpartner



Deutschland

Nord-Ost



Alexander Bruelheide
+49 (0)5207 95 04-221
alexander.bruehlheide@richard-brink.de



Marcel Donker
+49 (0)5207 95 04-226
marcel.donker@richard-brink.de



Guido Hegemann
+49 (0)5207 95 04-234
guido.hegemann@richard-brink.de

Grün-Experte



Simone Hansman
+49 (0)5207 95 04-223
simone.hansman@richard-brink.de

Außendienst



Emmanuelle Austermeier
+49 (0)5207 95 04-224
emmanuelle.austermeier@richard-brink.de



Lukas Otto
+49 (0)5207 95 04-215
lukas.otto@richard-brink.de

Grün-Experte



Sarah Schnitker
+49 (0)5207 95 04-229
sarah.schnitker@richard-brink.de



Jan-Niklas Valentin
+49 (0)5207 95 04-227
jan-niklas.valentin@richard-brink.de

West



Manuel Busche
+49 (0)5207 95 04-245
manuel.busche@richard-brink.de

Außendienst



Steffen Förster
+49 (0)5207 95 04-211
steffen.foerster@richard-brink.de



Jürgen Genseke
+49 (0)5207 95 04-228
juergen.genseke@richard-brink.de



Matthias Koch
+49 (0)5207 95 04-235
matthias.koch@richard-brink.de

Grün-Experte



Denise Ottovordemgentschenfelde
+49 (0)5207 95 04-222
denise.gentschenfeld@richard-brink.de

Süd



Manuela Weiser
+49 (0)5207 95 04-230
manuela.weiser@richard-brink.de



Klaus-Peter Beimdiek
+49 (0)5207 95 04-232
klaus-peter.beimdiek@richard-brink.de

Außendienst

Österreich



Martin Hofer
+43 (0)4762 75000-2431
martin.hofer@richard-brink.at



Markus Morgenbesser
+43 (0)4762 75000-2432
markus.morgenbesser@richard-brink.at

Export



Cheyenne Gottwald
+49 (0)5207 95 04-240
cheyenne.gottwald@richard-brink.de



Ingo Burger *Leitung Export*
+49 (0)5207 95 04-232
ingo.burger@richard-brink.de



Tobias Koch *Leitung Innendienst*
+49 (0)5207 95 04-210
tobias.koch@richard-brink.de

Zu welchem Gebiet gehöre ich?
Unter dem angegebenen QR-Code können Sie
ihre Postleitzahl eingeben





Richard Brink GmbH & Co. KG
Metallwarenfabrikation und Vertrieb

Deutschland

Görlitzer Straße 1
33758 Schloß Holte-Stukenbrock
T +49 (0)5207 95 04-0
F +49 (0)5207 95 04-20

anfragen@richard-brink.de
bestellungen@richard-brink.de

Österreich

Rosenheim 112 b
9805 Baldramsdorf
T +43 (0)4762 75 00-0
F +43 (0)4762 75 00-04

anfragen@richard-brink.at
bestellungen@richard-brink.at

Schweiz

Badenerstrasse 549
8048 Zürich
T +41 (0)43 210 96 14

anfragen@richard-brink.ch
bestellungen@richard-brink.ch

RigoMax | Schwerlast-Drainagerinne mit Filterfunktion

www.richard-brink.de
mit Bezugsquellen-Datenbank

DRAINAGE- UND
ENTWÄSSERUNGSSYSTEME

SCHWERLAST-
SYSTEME

DACH- UND
WANDSYSTEME

PFLANZ-
SYSTEME

BAD- UND
KÜCHENSYSTEME