



Produkt- und Preisliste

Bad- und Küchensysteme

2025

Service

Qualität!

Wir verkaufen nichts, was wir nicht auch selber kaufen würden!

Dies bedeutet für uns neben einer hochwertigen Verarbeitung auch eine Auswahl erstklassiger Materialien.

Angefangen beim unvergänglichen Edelstahl, dessen Name für sich spricht, über das Trend-Material Cortenstahl bis hin zum preisgünstigeren Stahl mit einer schützenden Magnelis-Beschichtung reicht unser Sortiment anspruchsvoller Materialien.



VKP Preisliste

Die aufgeführten Preise in dieser Liste sind empfohlene Richtpreise (Verkaufspreise für Ihre Kunden) zuzüglich gesetzlicher Mehrwertsteuer.

Sie benötigen Sonderanfertigungen? Wir helfen Ihnen weiter!

Die im Katalog gelisteten Produkte zeigen unser Standardsortiment. Darüber hinaus fertigen wir auf Kundenwunsch sämtliche (*Metall-*)Produkte individuell auf Maß, wodurch zusätzliche Anpassungsarbeiten vor Ort entfallen.

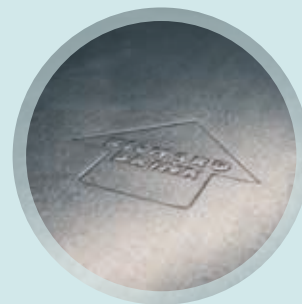
Unsere gesamte Produktion ist darauf ausgerichtet, flexibel auf individuelle Maßangaben zu reagieren – **sprechen Sie uns einfach an!**

Zeitnah!

Lieferung frei Haus (deutschlandweit)

Mit dem eigenen Fuhrpark sowie unseren Speditionspartnern beliefern wir Sie deutschlandweit, frei Haus, ab Werk. Gelagerte Standardartikel werden in der Regel binnen 24 Stunden auf den Weg gebracht.

Für individuelle Sonderanfertigungen benötigen wir je nach Aufwand der Bestellung mehr Zeit – **sprechen Sie uns einfach an!**



Online-Shop!

24 Stunden am Tag, 7 Tage die Woche, rund um die Uhr einkaufen

Besuchen Sie unseren Online-Shop auf www.richard-brink.de. Hier finden Sie unser gesamtes Produktsortiment – von Drainage- und Entwässerungssystemen über Pflanzsysteme bis hin zu Dach- und Wandsystemen sowie unsere Bad- und Küchensysteme.

Hier können Sie sich individuell einen Warenkorb (*oder auch mehrere*) zusammenstellen und diesen entweder in Ihrem Kundenkonto speichern, einen Ausschreibungstext daraus erstellen oder gleich eine Bestellung aufgeben. Dies gilt allerdings nur für das verarbeitende Gewerbe. Privatpersonen können nicht direkt kaufen, sondern müssen über unsere Bezugsquellen-Datenbank einen Vertriebspartner in ihrer Region wählen, über welchen die Bestellung dann abgewickelt wird.

Profitieren Sie von diesem System und erschließen Sie neue Kunden-Kontakte.



Duschwannen-System **Atrium**

Die Komplett-Lösung

ab Seite 4

Duschrinnen-Roste für **Elix**

Perforierte Roste, Stabrost und Fliesenschale



ab Seite 6

Duschrinnen **Elix** Duschrinnen **Seca**

mit Bodenflansch



ab Seite 8

Industrie-, Dusch- und Küchenrinnen **Collecta**

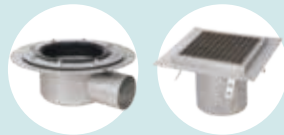
inkl. Rostsortiment



ab Seite 18

Abläufe **Fluentis** Bodenabläufe **Collectus**

inkl. Rostsortiment



ab Seite 24

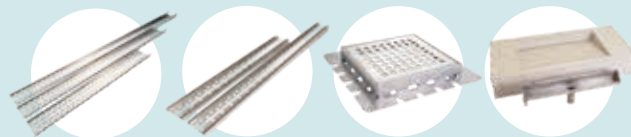
Duschrinnen-System **Lamina Indoor**

Roste, Rinnen und Bodenabläufe



ab Seite 28

Gefällekeile, Gefällekeile mit Glasaufnahme, Bodenablauf- abdeckung, Ablaufrinnen



ab Seite 34

Ansprechpartner

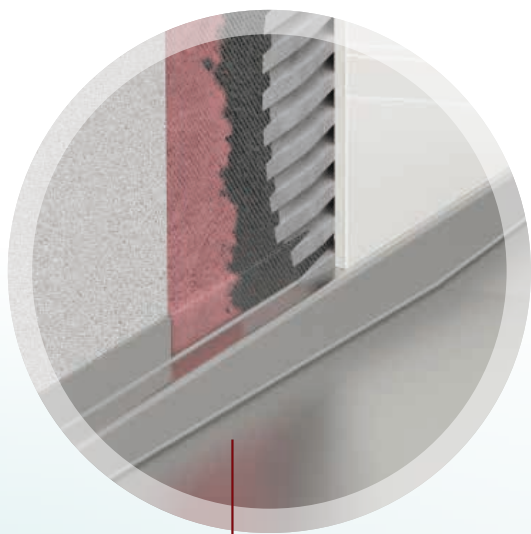
Seite 39



**Alle Duschrinnen inkl. werkseitig verklebter
Abdichtungsmanschetten!**

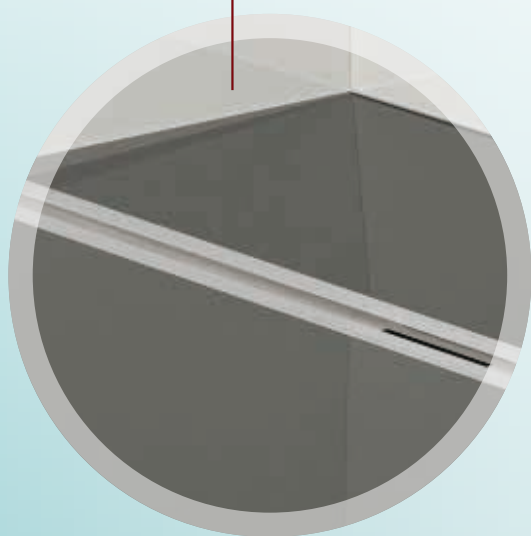
Achtung: Die regionalen Bestimmungen bezüglich der Erdung sind zu beachten.

Atrium | Ebenerdiges Duschwannen-System



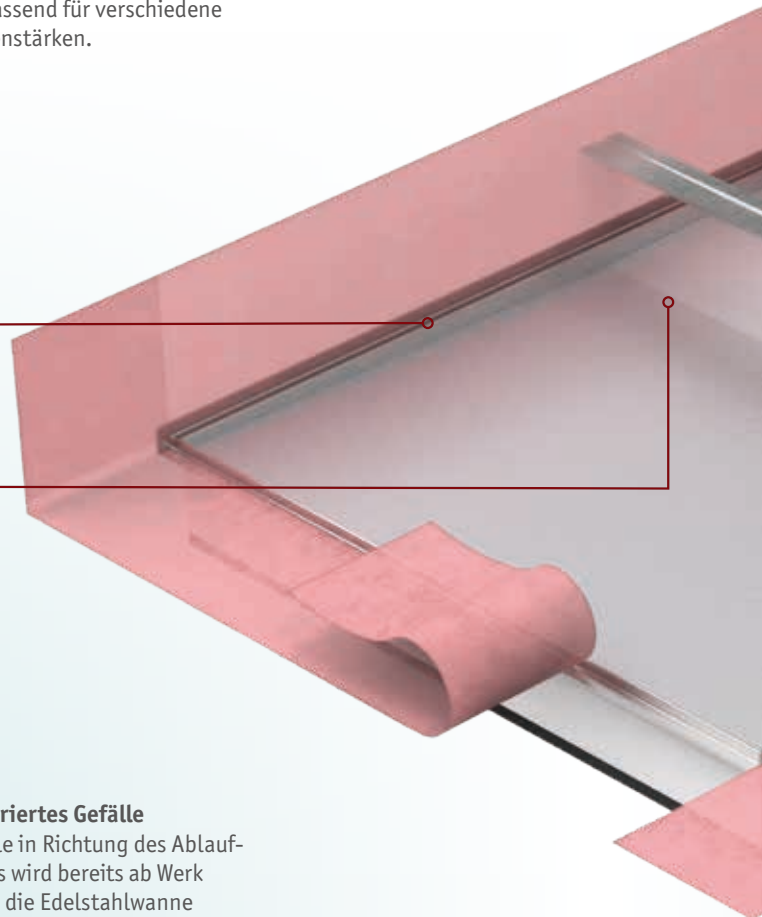
Wandseitiger Anschluss

Vorgefertigte Abkantungen für den Übergang zwischen Edelstahlwanne und Wand. Zum Aufkleben von Abdichtungsbändern und anschließendem Anfliesen. Die Höhe der Kantungen fertigen wir passend für verschiedene Fliesenstärken.



Integriertes Gefälle

Gefälle in Richtung des Ablaufprofils wird bereits ab Werk durch die Edelstahlwanne vorgegeben und muss nicht zusätzlich hergestellt werden.

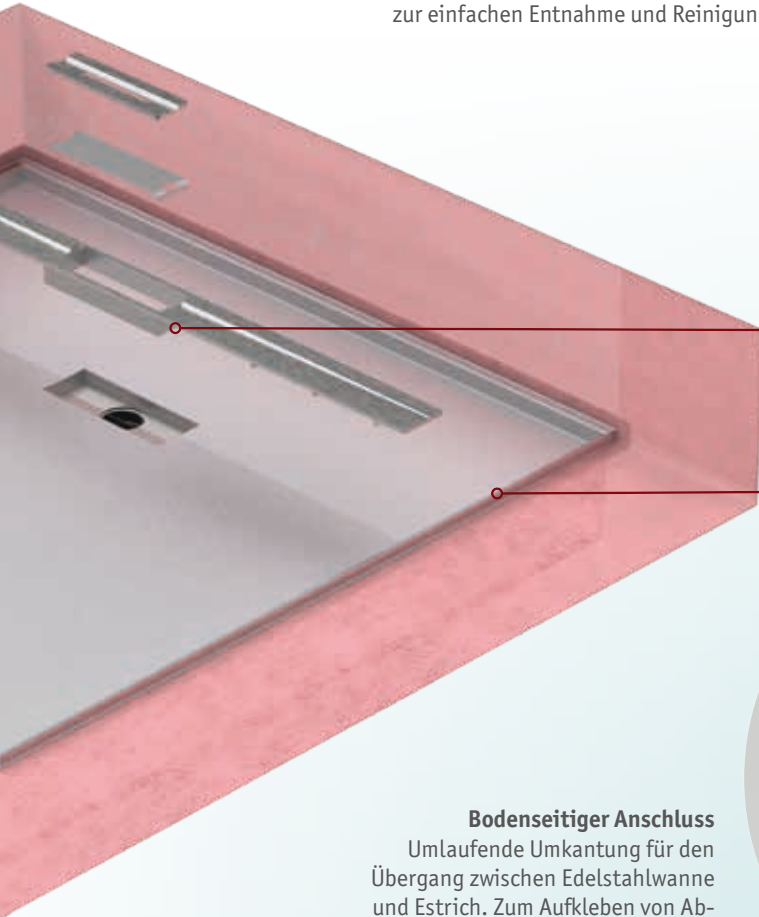
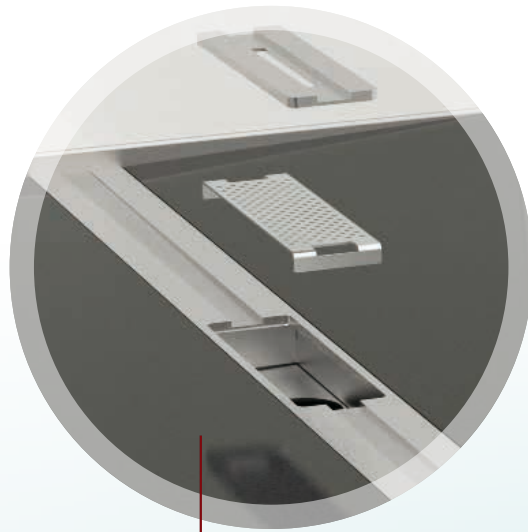


Duschwanne Atrium | aus Edelstahl (V2A)

Artikelbezeichnung	Fliesenstärke	Ansichtstiefe	Gesamttiefe	Ansichtsbreite	Gesamtbreite	Gesamthöhe	Einfassungstiefe	empf. VKP zuzüglich MwSt.
DWA WA EL 900-900 VA	8 - 12 mm	900 mm	943,5 mm	900 mm	944,5 mm	147 mm	15 mm	1.100,06 €
DWA WA ER 900-900 VA	8 - 12 mm	900 mm	943,5 mm	900 mm	944,5 mm	147 mm	15 mm	1.100,06 €
DWA WA ER 1000-1000 VA	8 - 12 mm	1.000 mm	1.043,5 mm	1.000 mm	1.044,5 mm	147 mm	15 mm	1.149,60 €
DWA WA EL 1000-1000 VA	8 - 12 mm	1.000 mm	1.043,5 mm	1.000 mm	1.044,5 mm	147 mm	15 mm	1.149,60 €
DWA WA EL 1200-1200 VA	8 - 12 mm	1.200 mm	1.243,5 mm	1.200 mm	1.244,5 mm	147 mm	15 mm	1.392,09 €
DWA WA ER 1200-1200 VA	8 - 12 mm	1.200 mm	1.243,5 mm	1.200 mm	1.244,5 mm	147 mm	15 mm	1.392,09 €

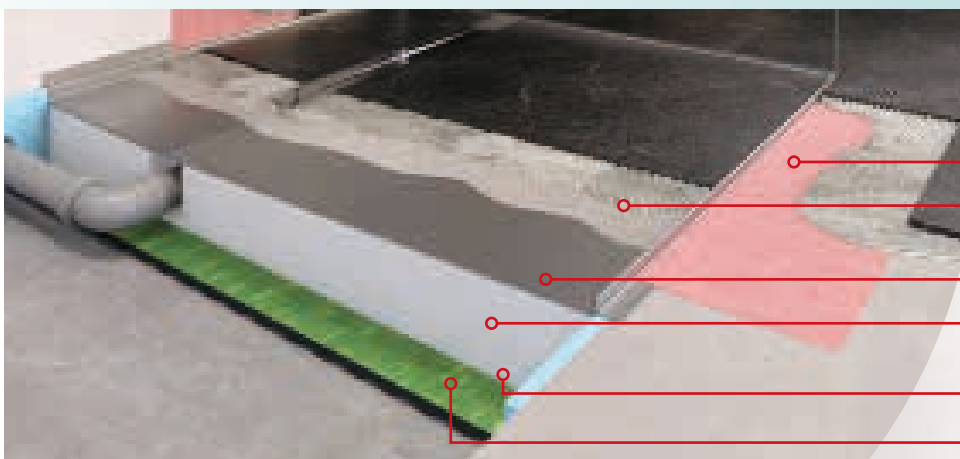
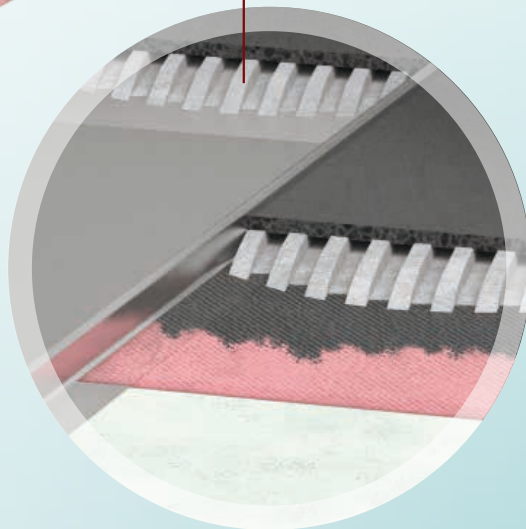
Schneller Zugriff, einfache Reinigung

Die Edelstahlwanne ist mit einem Edelstahl- Ablaufprofil zum Aufstecken ausgestattet. Dieses verfügt über einen einlegbaren Einsatz inklusive Haarsieb zur einfachen Entnahme und Reinigung.



Bodenseitiger Anschluss

Umlaufende Umkantung für den Übergang zwischen Edelstahlwanne und Estrich. Zum Aufkleben von Abdichtungsbändern und anschließendem Anfliesen. Die Höhe der Kantungen fertigen wir passend für verschiedene Fliesenstärken.



Umlaufende Dichtmanschetten (immer beiliegend, auf Wunsch vormontiert)

Werkseitige Besandung (Haftgrund)

Edelstahlwanne mit Gefälle und umlaufender Einfassung von 15 mm

Oberer XPS-Gefällekeil

Unterer XPS-Block mit Ausfräsungen zur flexiblen Ausrichtung des Siphons

Schallschutzmatte

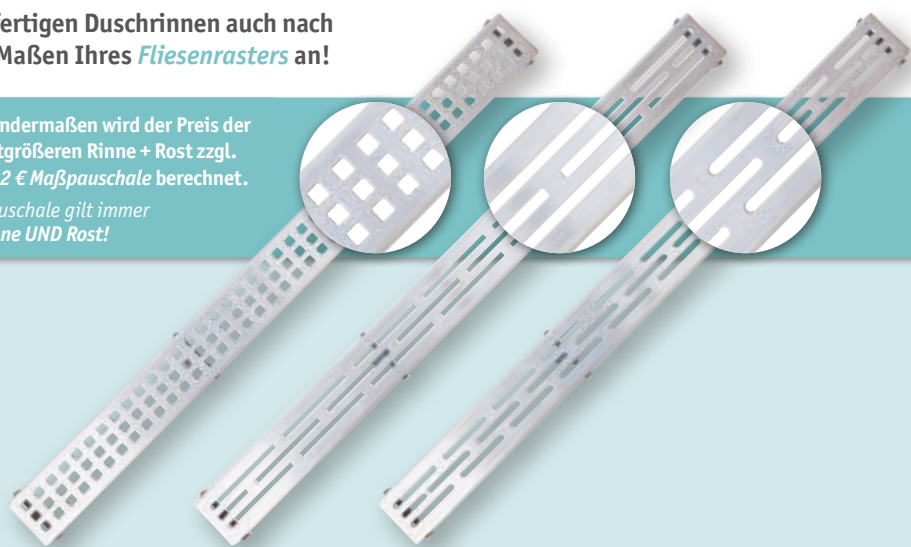
Duschrinnen-Roste für Elix | Mit Perforationen



Wir fertigen Duschrinnen auch nach den Maßen Ihres *Fliesenrasters* an!

Bei Sondermaßen wird der Preis der nächstgrößeren Rinne + Rost zzgl. 127,52 € Maßpauschale berechnet.

Die Pauschale gilt immer für Rinne UND Rost!



Duschrinnen-Rost | aus Edelstahl (V2A)

Quadratische Perforation 8x8 mm



Artikelbezeichnung poliert	Artikelbezeichnung geschliffen	Einlauflänge	Einlaufbreite	empf. VKP zzgl. MwSt.
DUR P 600-70 8x8 VA	DUR G 600-70 8x8 VA	600 mm	70 mm	61,41 €
DUR P 700-70 8x8 VA	DUR G 700-70 8x8 VA	700 mm	70 mm	64,42 €
DUR P 800-70 8x8 VA	DUR G 800-70 8x8 VA	800 mm	70 mm	67,42 €
DUR P 900-70 8x8 VA	DUR G 900-70 8x8 VA	900 mm	70 mm	70,41 €
DUR P 1000-70 8x8 VA	DUR G 1000-70 8x8 VA	1.000 mm	70 mm	77,70 €
DUR P 1200-70 8x8 VA	DUR G 1200-70 8x8 VA	1.200 mm	70 mm	97,87 €
DUR P 1500-70 8x8 VA	DUR G 1500-70 8x8 VA	1.500 mm	70 mm	115,67 €

Duschrinnen-Rost | aus Edelstahl (V2A)

Rechteckige Perforation 85x5 mm



Artikelbezeichnung poliert	Artikelbezeichnung geschliffen	Einlauflänge	Einlaufbreite	empf. VKP zzgl. MwSt.
DUR P 600-70 85x5 VA	DUR G 600-70 85x5 VA	600 mm	70 mm	61,41 €
DUR P 700-70 85x5 VA	DUR G 700-70 85x5 VA	700 mm	70 mm	64,42 €
DUR P 800-70 85x5 VA	DUR G 800-70 85x5 VA	800 mm	70 mm	67,42 €
DUR P 900-70 85x5 VA	DUR G 900-70 85x5 VA	900 mm	70 mm	70,41 €
DUR P 1000-70 85x5 VA	DUR G 1000-70 85x5 VA	1.000 mm	70 mm	77,70 €
DUR P 1200-70 85x5 VA	DUR G 1200-70 85x5 VA	1.200 mm	70 mm	97,87 €
DUR P 1500-70 85x5 VA	DUR G 1500-70 85x5 VA	1.500 mm	70 mm	115,67 €

Duschrinnen-Rost | aus Edelstahl (V2A)

Schlitzperforation 55x5 mm



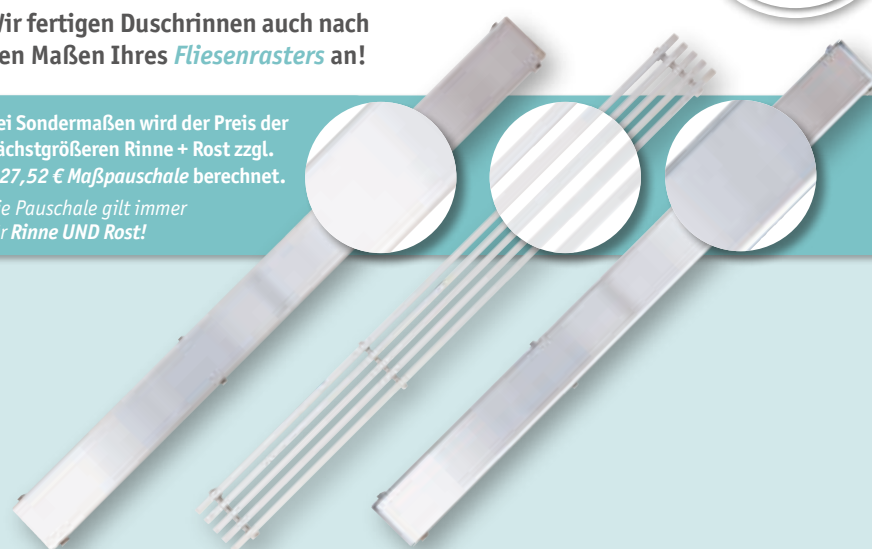
Artikelbezeichnung poliert	Artikelbezeichnung geschliffen	Einlauflänge	Einlaufbreite	empf. VKP zzgl. MwSt.
DUR P 600-70 55x5 VA	DUR G 600-70 55x5 VA	600 mm	70 mm	61,41 €
DUR P 700-70 55x5 VA	DUR G 700-70 55x5 VA	700 mm	70 mm	64,42 €
DUR P 800-70 55x5 VA	DUR G 800-70 55x5 VA	800 mm	70 mm	67,42 €
DUR P 900-70 55x5 VA	DUR G 900-70 55x5 VA	900 mm	70 mm	70,41 €
DUR P 1000-70 55x5 VA	DUR G 1000-70 55x5 VA	1.000 mm	70 mm	77,70 €
DUR P 1200-70 55x5 VA	DUR G 1200-70 55x5 VA	1.200 mm	70 mm	97,87 €
DUR P 1500-70 55x5 VA	DUR G 1500-70 55x5 VA	1.500 mm	70 mm	115,67 €

Duschrinnen-Roste für Elix | Ohne Perforationen



Wir fertigen Duschrinnen auch nach den Maßen Ihres *Fliesenrasters* an!

Bei Sondermaßen wird der Preis der nächstgrößeren Rinne + Rost zzgl. 127,52 € Maßpauschale berechnet. Die Pauschale gilt immer für Rinne UND Rost!



Duschrinnen-Rost | aus Edelstahl (V2A)

Edelstahlfläche ohne Perforation

Artikelbezeichnung poliert	Artikelbezeichnung geschliffen	Einlauf-länge	Einlauf-breite	empf. VKP zzgl. MwSt.
DUR P 600-70 F VA	DUR G 600-70 F VA	600 mm	70 mm	61,41 €
DUR P 700-70 F VA	DUR G 700-70 F VA	700 mm	70 mm	64,42 €
DUR P 800-70 F VA	DUR G 800-70 F VA	800 mm	70 mm	67,42 €
DUR P 900-70 F VA	DUR G 900-70 F VA	900 mm	70 mm	70,41 €
DUR P 1000-70 F VA	DUR G 1000-70 F VA	1.000 mm	70 mm	77,70 €
DUR P 1200-70 F VA	DUR G 1200-70 F VA	1.200 mm	70 mm	97,87 €
DUR P 1500-70 F VA	DUR G 1500-70 F VA	1.500 mm	70 mm	115,67 €

Duschrinnen-Rost | aus Edelstahl (V2A)

Längsstabrost 7x7 mm

Artikelbezeichnung glasperlengestrahlt	Einlauf-länge	Einlauf-breite	empf. Verkaufspreis zuzüglich MwSt.
DUR L 600-70 7x7 VA	600 mm	70 mm	159,02 €
DUR L 700-70 7x7 VA	700 mm	70 mm	169,04 €
DUR L 800-70 7x7 VA	800 mm	70 mm	179,08 €
DUR L 900-70 7x7 VA	900 mm	70 mm	189,11 €
DUR L 1000-70 7x7 VA	1.000 mm	70 mm	211,50 €
DUR L 1200-70 7x7 VA	1.200 mm	70 mm	243,89 €
DUR L 1500-70 7x7 VA	1.500 mm	70 mm	285,63 €

Duschrinnen-Fliesenschale | aus Edelstahl (V2A)

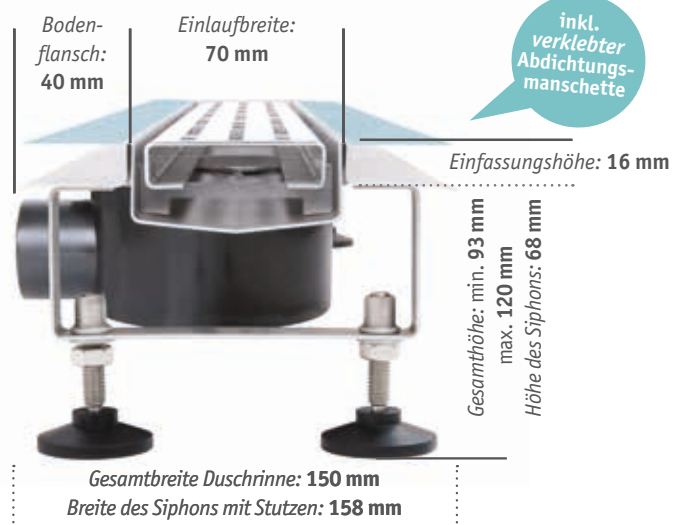
Fliesenschale

Artikelbezeichnung blank	Einlauf-länge	Einlauf-breite	empf. Verkaufspreis zuzüglich MwSt.
DUF 600-70 VA	600 mm	70 mm	61,41 €
DUF 700-70 VA	700 mm	70 mm	64,42 €
DUF 800-70 VA	800 mm	70 mm	67,42 €
DUF 900-70 VA	900 mm	70 mm	70,41 €
DUF 1000-70 VA	1.000 mm	70 mm	77,70 €
DUF 1200-70 VA	1.200 mm	70 mm	97,87 €
DUF 1500-70 VA	1.500 mm	70 mm	115,67 €



Unser Standard

- Roste und Rinnen sind komplett aus **Edelstahl** gefertigt.
- **Gelenkfüße** können am Untergrund ausgerichtet werden.
- Siphon mit einem Abgangsstutzen von \varnothing 50 mm, **Ablaufleistung mit Rost 0,65 l/s**, Ablaufleistung mit **Fliesenschale 0,5 l/s**.
(Werte der Ablaufleistung gelten bei mittlerer Lage des Siphons und 20 mm Anstauhöhe oberhalb der Roste)
- Durch den asymmetrischen Aufbau des Siphons lässt sich die Duschrinne näher an der Wand verlegen.
- **Höhenverstellbar** von 93 mm auf 120 mm.
- Standardmäßig mit **Dränagelöchern** in den Stirnseiten (auf Wunsch auch ohne).
- **Sondermaße** sind bei uns ebenso erhältlich wie unser Standard.



Siphon



Um den asymmetrischen Aufbau des Siphons sichtbar zu machen, wurde hier der Boden entfernt.



Standardmäßig ist bei jeder Duschrinne ein Siphon enthalten. Es gilt die Formel: Ein Siphon pro Duschkopf.

Ein zusätzlicher Siphon (Ablaufleistung: 0,85 l/s) kostet:

81,25 €/Stück empf. VKP zuzüglich MwSt.

Abdichtungsmanschette

Material für Abdichtungsmanschetten wird **standardmäßig** mit jedem Rinnen-Typ geliefert. Auf Wunsch werden die Manschetten vorgefertigt auf den Duschrinnenflansch aufgeklebt.





Jede
Duschrinne
nach Maß
möglich

Maßgefertigte Rinnen

Neben den hier aufgeführten Standardrinnen fertigen wir auch individuelle Rinnen nach Maß.

Sie bestimmen die Einlauflänge!

Bei Sondermaßen wird der Preis der nächstgrößeren Rinne + Rost zzgl. 127,52 € Maßpauschale berechnet.

Die Pauschale gilt immer für Rinne UND Rost!

Einlauflänge nach Wunsch

Standardrinnen-Typen:

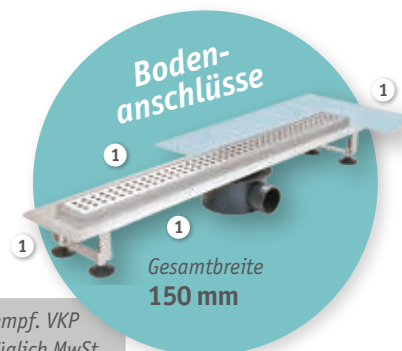
Ab 600 bis 1.500 mm siehe Tabellen

Der **Bodenflansch** 1 steht ca. 40 mm über.
Der **Wandanschlussflansch** 2 steht 15 mm über und hat eine Höhe von 25 mm.

Duschrinnen Elix | aus Edelstahl (V4A) Mit Bodenflansch

Minimale Höhe: 93 mm, maximale Höhe: 120 mm

Artikelbezeichnung	Einlauflänge	Einlaufbreite	empf. VKP zuzüglich MwSt.
DUU BF 600-70 VA	600 mm	70 mm	212,42 €
DUU BF 700-70 VA	700 mm	70 mm	222,59 €
DUU BF 800-70 VA	800 mm	70 mm	232,77 €
DUU BF 900-70 VA	900 mm	70 mm	242,94 €
DUU BF 1000-70 VA	1.000 mm	70 mm	253,18 €
DUU BF 1200-70 VA	1.200 mm	70 mm	273,48 €
DUU BF 1500-70 VA	1.500 mm	70 mm	294,95 €



Duschrinne Elix | aus Edelstahl (V4A) Einseitige Aufkantung

Artikelbezeichnung	Einlauflänge	Einlaufbreite	empf. VKP zuzüglich MwSt.
DUU AR 600-70 VA	600 mm	70 mm	226,12 €
DUU AR 700-70 VA	700 mm	70 mm	236,30 €
DUU AR 800-70 VA	800 mm	70 mm	246,47 €
DUU AR 900-70 VA	900 mm	70 mm	256,65 €
DUU AR 1000-70 VA	1.000 mm	70 mm	266,89 €
DUU AR 1200-70 VA	1.200 mm	70 mm	287,18 €
DUU AR 1500-70 VA	1.500 mm	70 mm	308,65 €



Duschrinne Elix | aus Edelstahl (V4A) Mit zweiseitiger Aufkantung an den Stirnseiten

Artikelbezeichnung	Einlauflänge	Einlaufbreite	empf. VKP zuzüglich MwSt.
DUU AS 600-70 VA	600 mm	70 mm	233,93 €
DUU AS 700-70 VA	700 mm	70 mm	244,11 €
DUU AS 800-70 VA	800 mm	70 mm	254,28 €
DUU AS 900-70 VA	900 mm	70 mm	264,46 €
DUU AS 1000-70 VA	1.000 mm	70 mm	274,70 €
DUU AS 1200-70 VA	1.200 mm	70 mm	295,00 €
DUU AS 1500-70 VA	1.500 mm	70 mm	316,46 €



Elix | Duschrinnen

Preis
ohne
Rost

Sonder-
maße
Auf Anfrage



Inklusive
verklebter
Abdichtungs-
manschette



Duschrinne Elix | aus Edelstahl (V4A) Zweiseitige Aufkantung für Ecken

Minimale Höhe: 93 mm, maximale Höhe: 120 mm

Artikelbezeichnung links oder rechts (L/R)	Einlauflänge	Einlaufbreite	empf. VKP zuzüglich MwSt.
DUU AEL/R 600-70 VA	600 mm	70 mm	252,56 €
DUU AEL/R 700-70 VA	700 mm	70 mm	262,74 €
DUU AEL/R 800-70 VA	800 mm	70 mm	272,91 €
DUU AEL/R 900-70 VA	900 mm	70 mm	283,09 €
DUU AEL/R 1000-70 VA	1.000 mm	70 mm	293,33 €
DUU AEL/R 1200-70 VA	1.200 mm	70 mm	313,62 €
DUU AEL/R 1500-70 VA	1.500 mm	70 mm	335,09 €

Bei
Bestellung:
Bitte linke oder
rechte Ecke
angeben!



Duschrinne Elix | aus Edelstahl (V4A) Dreiseitige Aufkantung für Duschnischen

Minimale Höhe: 93 mm, maximale Höhe: 120 mm

Artikelbezeichnung	Einlauflänge	Einlaufbreite	empf. VKP zuzüglich MwSt.
DUU AN 800-70 VA	800 mm	70 mm	280,72 €
DUU AN 900-70 VA	900 mm	70 mm	290,90 €
DUU AN 1000-70 VA	1.000 mm	70 mm	301,14 €
DUU AN 1200-70 VA	1.200 mm	70 mm	321,44 €
DUU AN 1500-70 VA	1.500 mm	70 mm	342,90 €

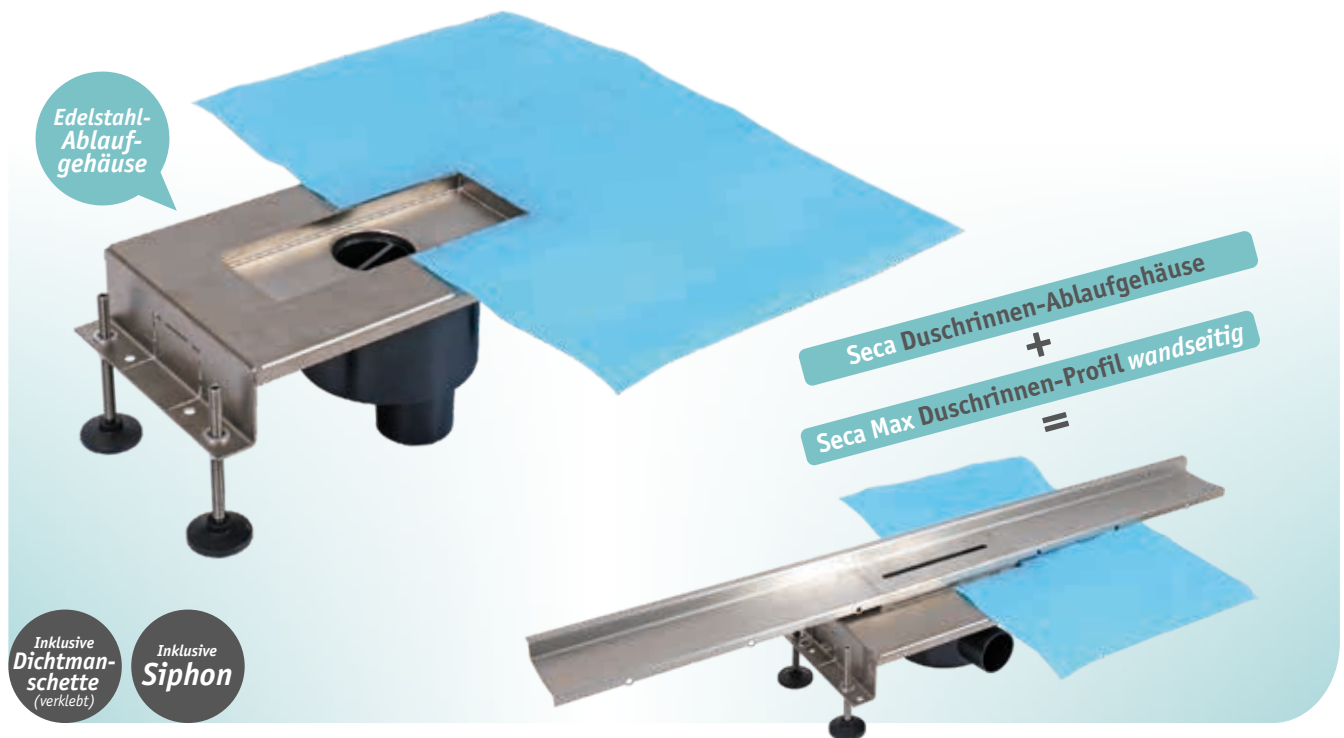


Standardmäßig mit Drainage-
löchern in den Stirnseiten!
Wenn nicht erwünscht, bitte
bei der Bestellung
angeben.

Sonderbau:
Ecklösung



Seca | Duschrinnen-Ablaufgehäuse für Duschrinnen-Profile



Seca Duschrinnen-Ablaufgehäuse für Profile | aus Edelstahl (V2A) 1,5 mm

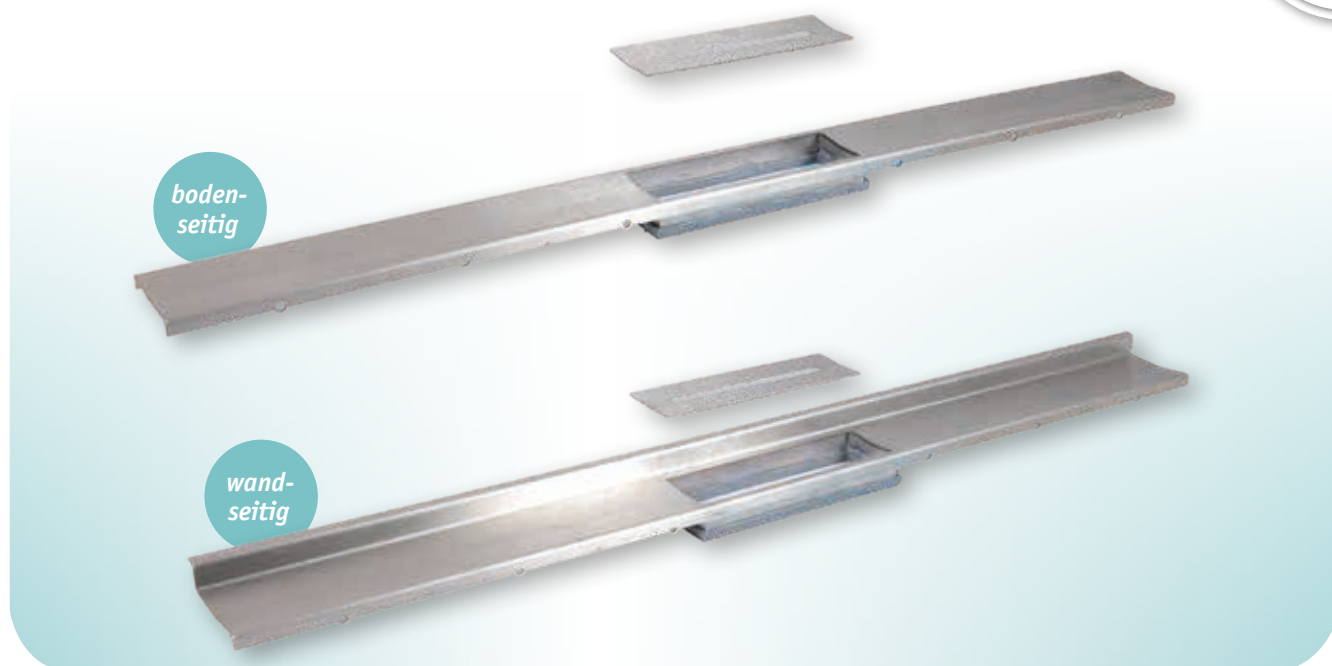
Artikelbezeichnung	Länge	Breite	Höhenverstellung	Siphon mit Abgangsstutzen	empf. Verkaufspreis zuzüglich MwSt.
DUS AB VA bodenseitig	366 mm	174 mm	88 - 134 mm	Ø 50 mm	192,01 €
DUS AW VA wandseitig	366 mm	174 mm	88 - 134 mm	Ø 50 mm	192,01 €

Seca Solid | Duschrinnen-Profile



Seca Solid Duschrinnen-Profile bodenseitig | aus Edelstahl geschliffen (V2A) 6,0 mm

Artikelbezeichnung	Für Fliesenstärke	Länge	Einlaufbreite	Höhe	empf. Verkaufspreis zuzüglich MwSt.
DUS MS 8-12-900 VA	8 - 12 mm	900 mm	70 mm	14 mm	254,18 €
DUS MS 8-12-1200 VA	8 - 12 mm	1.200 mm	70 mm	14 mm	300,70 €
DUS MS 8-12-1500 VA	8 - 12 mm	1.500 mm	70 mm	14 mm	354,81 €



Seca Max Duschrinnen-Profile bodenseitig | aus Edelstahl geschliffen (V2A) 1,5 mm

Artikelbezeichnung	Für Fliesenstärke	Länge	Einlaufbreite	Höhe	empf. Verkaufspreis zuzüglich MwSt.
DUS MB 8-12-900 VA	8 - 12 mm	900 mm	70 mm	14 mm	210,67 €
DUS MB 8-12-1200 VA	8 - 12 mm	1.200 mm	70 mm	14 mm	230,62 €
DUS MB 8-12-1500 VA	8 - 12 mm	1.500 mm	70 mm	14 mm	276,74 €

Seca Max Duschrinnen-Profile bodenseitig | aus Edelstahl geschliffen (V2A) 1,5 mm

Artikelbezeichnung	Für Fliesenstärke	Länge	Einlaufbreite	Höhe	empf. Verkaufspreis zuzüglich MwSt.
DUS MB 18-22-900 VA	18 - 22 mm	900 mm	70 mm	14 mm	210,67 €
DUS MB 18-22-1200 VA	18 - 22 mm	1.200 mm	70 mm	14 mm	230,62 €
DUS MB 18-22-1500 VA	18 - 22 mm	1.500 mm	70 mm	14 mm	276,74 €

Seca Max Duschrinnen-Profile wandseitig | aus Edelstahl geschliffen (V2A) 1,5 mm

Artikelbezeichnung	Für Fliesenstärke	Länge	Einlaufbreite	Höhe	empf. Verkaufspreis zuzüglich MwSt.
DUS MW 8-12-900 VA	8 - 12 mm	900 mm	70 mm	34 mm	227,78 €
DUS MW 8-12-1200 VA	8 - 12 mm	1.200 mm	70 mm	34 mm	249,93 €
DUS MW 8-12-1500 VA	8 - 12 mm	1.500 mm	70 mm	34 mm	286,41 €

Seca Max Duschrinnen-Profile wandseitig | aus Edelstahl geschliffen (V2A) 1,5 mm

Artikelbezeichnung	Für Fliesenstärke	Länge	Einlaufbreite	Höhe	empf. Verkaufspreis zuzüglich MwSt.
DUS MW 18-12-900 VA	18 - 22 mm	900 mm	70 mm	34 mm	227,78 €
DUS MW 18-12-1200 VA	18 - 22 mm	1.200 mm	70 mm	34 mm	249,93 €
DUS MW 18-12-1500 VA	18 - 22 mm	1.500 mm	70 mm	34 mm	286,41 €

Centralis | Duschrinnen-Ablaufgehäuse mit Fliesenschale



Centralis | aus Edelstahl (V2A) 1,5 mm

Artikelbezeichnung	Länge	Breite	Höhen- verstellung	Siphon mit Ab- gangsstützen	Für Fliesenstärke	empf. Verkaufspreis zuzüglich MwSt.
PEC 8-12 VA	366 mm	174 mm	101 - 147 mm	Ø 50 mm	8-12 mm	296,95 €
PEC 18-22 VA	366 mm	174 mm	111 - 157 mm	Ø 50 mm	18-22 mm	296,95 €



Roste für Collecta | Industrie-, Dusch- & Küchenrinnen-Roste

Je nach Verwendungszweck und Einsatzort haben Sie die Wahl zwischen 4 verschiedenen Rosten für Rinnen und Bodenabläufe. Für die Nutzung in Bädern empfehlen sich unsere **7 x 7 mm**

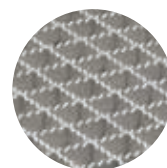
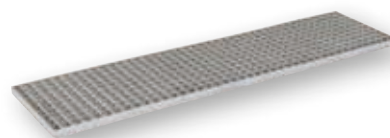
Längsstabroste, da ihre Stegbreiten von 7 mm einen angenehmen Stand ermöglichen, sodass sie bedenkenlos barfuß betreten werden können. Überall dort, wo in den Abwässern Fette und

Schmiermittel abgeführt werden, sollten **rutschhemmende Maschenroste** verwendet werden, deren zackenförmige Trittlflächen für Standsicherheit sorgen.

Rutschhemmender Maschenrost | aus Edelstahl

Standardlänge: 1.000 mm, Rostlänge bis zu 1.500 mm einteilig möglich

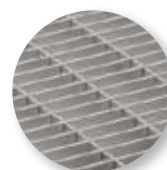
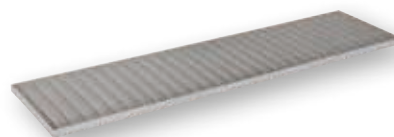
Artikelbezeichnung	für Einlaufbreite	Höhe	Maschenweite	empf. Verkaufspreis zuzüglich MwSt.
DRR MR 160-20 20x20 VA	160 mm	20 mm	20 x 20 mm	221,15 €
DRR MR 250-20 20x20 VA	250 mm	20 mm	20 x 20 mm	286,66 €
DRR MR 500-20 20x20 VA	500 mm	20 mm	20 x 20 mm	430,58 €



Maschenrost | aus Edelstahl (V2A)

Standardlänge: 1.000 mm, Rostlänge bis zu 1.500 mm einteilig möglich

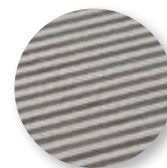
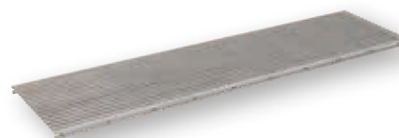
Artikelbezeichnung	für Einlaufbreite	Höhe	Maschenweite	empf. Verkaufspreis zuzüglich MwSt.
DRR M 160-20 30x10 VA	160 mm	20 mm	30 x 10 mm	174,55 €
DRR M 250-20 30x10 VA	250 mm	20 mm	30 x 10 mm	229,45 €
DRR M 500-20 30x10 VA	500 mm	20 mm	30 x 10 mm	448,03 €



Längsstabrost Hydra Linearis | aus Edelstahl

Standardlänge: 1.000 mm, Rostlänge bis zu 1.500 mm einteilig möglich

Artikelbezeichnung	für Einlaufbreite	Höhe	Stabstärke	empf. Verkaufspreis zuzüglich MwSt.
DRR LH 160-20 7x7 VA	160 mm	20 mm	7 x 7 mm	262,58 €
DRR LH 250-20 7x7 VA	250 mm	20 mm	7 x 7 mm	375,22 €
DRR LH 500-20 7x7 VA	500 mm	20 mm	7 x 7 mm	682,85 €



Fliesenschale | aus Edelstahl (V2A)

Standardlänge: 1.000 mm, Länge bis zu 1.500 mm einteilig möglich

Artikelbezeichnung	für Einlaufbreite	Höhe	Tiefe	empf. Verkaufspreis zuzüglich MwSt.
DRR S VA Fliesenschale	auf Maß	auf Maß	auf Maß	auf Anfrage



Schwimmbadroste für die Rinne Collecta



Schwimmbadrost 160 | aus PVC

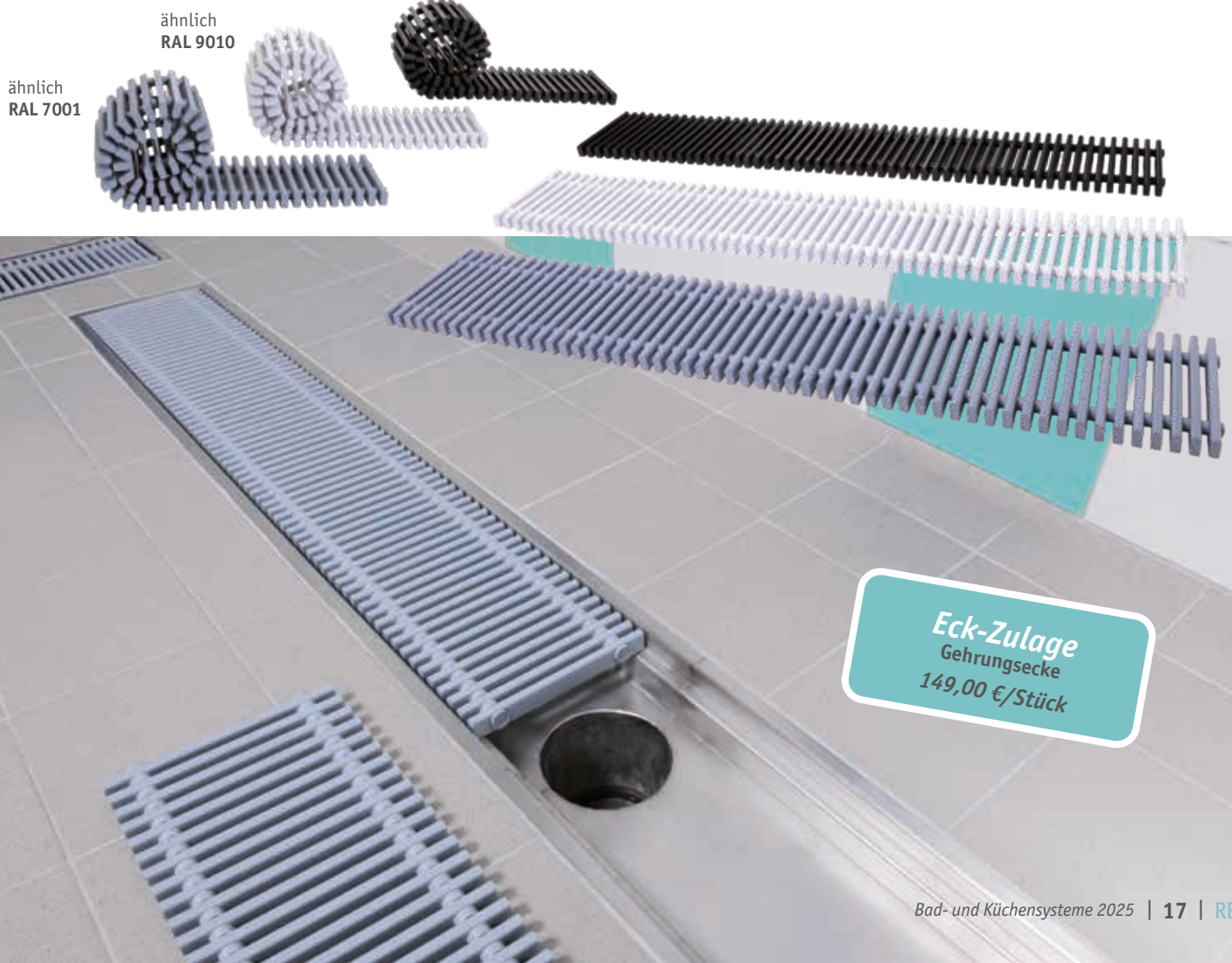
Rutschhemmungsklasse R11

Artikelbezeichnung	für Einlaufbreite	Höhe	Stabstärke	Farbe	Länge	empf. Verkaufspreis zuzüglich MwSt.
DRR Q 160-22 22x10 PVC RW 1000	160 mm	22 mm	22 x 10 mm	reinweiß	1.000 mm	133,62 €
DRR Q 160-22 22x10 PVC RW 500	160 mm	22 mm	22 x 10 mm	reinweiß	500 mm	66,82 €
DRR Q 160-22 22x10 PVC GR 1000	160 mm	22 mm	22 x 10 mm	grau	1.000 mm	133,62 €
DRR Q 160-22 22x10 PVC GR 500	160 mm	22 mm	22 x 10 mm	grau	500 mm	66,82 €
DRR Q 160-22 22x10 PVC SW 1000	160 mm	22 mm	22 x 10 mm	schwarz	1.000 mm	160,35 €
DRR Q 160-22 22x10 PVC SW 500	160 mm	22 mm	22 x 10 mm	schwarz	500 mm	80,18 €

Schwimmbadrost 250 | aus PVC

Rutschhemmungsklasse R11

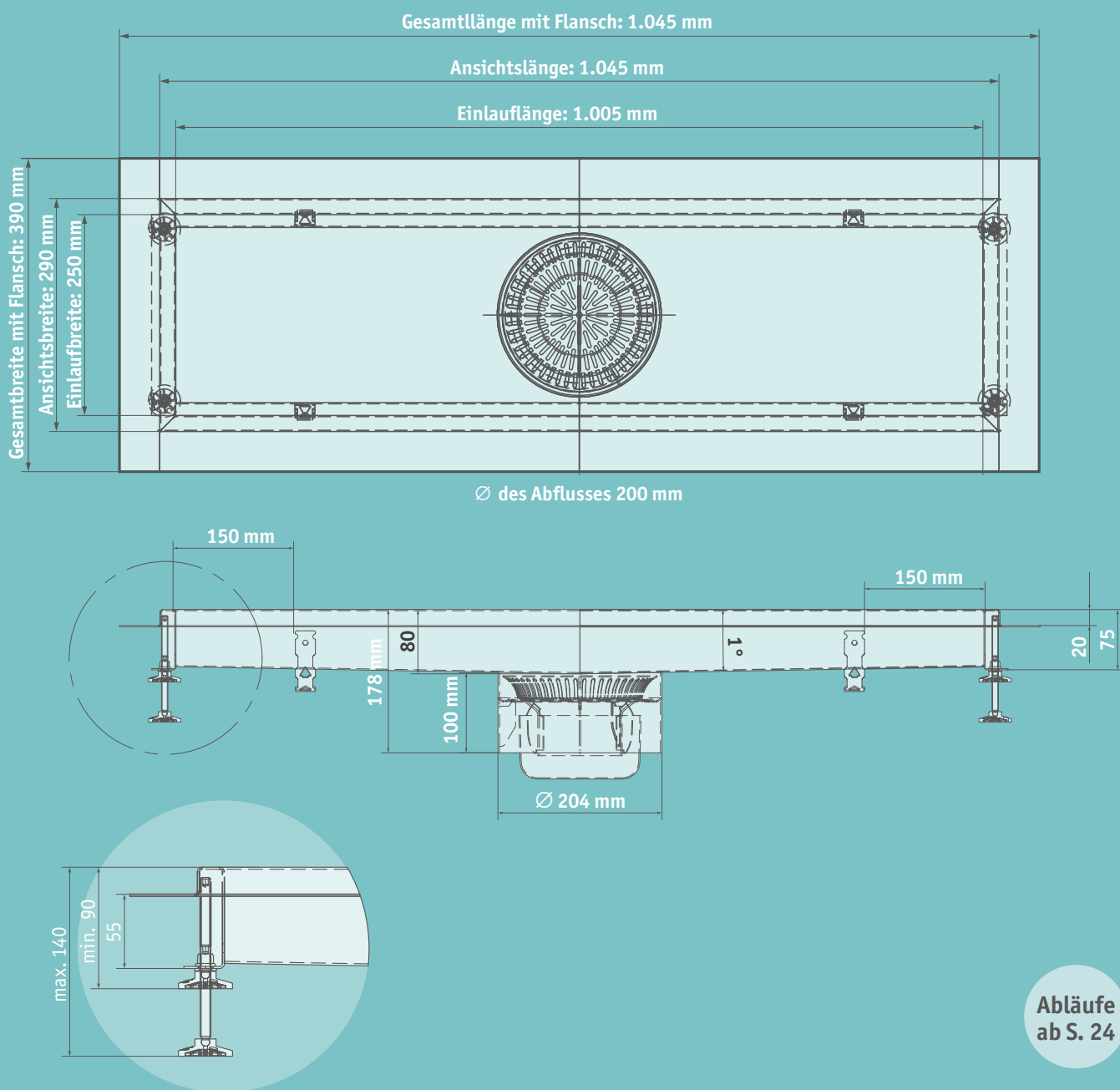
Artikelbezeichnung	für Einlaufbreite	Höhe	Stabstärke	Farbe	Länge	empf. Verkaufspreis zuzüglich MwSt.
DRR Q 250-22 22x10 PVC RW 1000	250 mm	22 mm	22 x 10 mm	reinweiß	1.000 mm	151,70 €
DRR Q 250-22 22x10 PVC RW 500	250 mm	22 mm	22 x 10 mm	reinweiß	500 mm	75,85 €
DRR Q 250-22 22x10 PVC GR 1000	250 mm	22 mm	22 x 10 mm	grau	1.000 mm	151,70 €
DRR Q 250-22 22x10 PVC GR 500	250 mm	22 mm </td <td>22 x 10 mm</td> <td>grau</td> <td>500 mm</td> <td>75,85 €</td>	22 x 10 mm	grau	500 mm	75,85 €
DRR Q 250-22 22x10 PVC SW 1000	250 mm	22 mm	22 x 10 mm	schwarz	1.000 mm	178,79 €
DRR Q 250-22 22x10 PVC SW 500	250 mm	22 mm	22 x 10 mm	schwarz	500 mm	89,40 €



ähnlich
RAL 9010

ähnlich
RAL 7001

Eck-Zulage
Gehrungsecke
149,00 €/Stück



**Abläufe
ab S. 24**

Unsere Industrie-, Dusch- und Küchenrinnen werden komplett aus Edelstahl gefertigt und kommen überall dort zum Einsatz, wo größere Flüssigkeitsmengen anfallen – sei es durch eine kontinuierlich hohe Beanspruchung wie zum Beispiel in Gemeinschaftsduschen von Bädern oder durch die sporadische

Abführung von Abwässern in Großküchen und Industriebetrieben. Dank des hochwertigen Materials widersteht dieses System auch säurehaltigen Flüssigkeiten. Die Rinnen verfügen je nach Einlaufbreite über 110 mm oder 204 mm breite Abflüsse mit Geruchsverschlüssen. Ergänzend hierzu bieten

wir Abläufe mit senkrechten oder waagerechten Stutzen an, die mit ihrem Flansch auf der Bodenplatte aufliegen (Seiten 24-26). Nach dem Einbringen der Abdichtungsebene wird der Gegenflansch samt EPDM-Dichtung mittels Schrauben befestigt und sorgt für eine wasserundurchlässige Verbindung.



**Sonder-
maße**

Auf Anfrage

Collecta | Industrie-, Dusch- und Küchenrinnen



Industrie- & Küchenrinne Collecta | aus Edelstahl (V2A) 1,5 mm

160 mm Einlaufbreite / DN 100 = 110 mm Ø Stutzen / 50 mm Flansch umlaufend

Artikelbezeichnung	Gesamtbreite mit Flansch	Ansichtsbreite	Einlaufbreite	Gesamtlänge mit Flansch	Ansichtslänge	Einlauflänge	Rinnenhöhe ohne Stützen	empf. VKP zuzüglich MwSt.
KR SF 160-1005 60 M VA	300 mm	200 mm	160 mm	1.145 mm	1.045 mm	1.005 mm	60 mm	575,49 €
KR SF 160-1505 60 M VA	300 mm	200 mm	160 mm	1.645 mm	1.545 mm	1.505 mm	60 mm	662,74 €
KR SF 160-2005 60 M VA	300 mm	200 mm	160 mm	2.145 mm	2.045 mm	2.005 mm	60 mm	750,00 €
KR SF 160-3005 80 M VA	300 mm	200 mm	160 mm	3.145 mm	3.045 mm	3.005 mm	80 mm	983,91 €
KR SF S VA (Sonderanfertigung.)	wunschmaßabhängig		Wunschmaß	wunschmaßabhängig		Wunschmaße		auf Anfrage

Collecta | Industrie-, Dusch- und Küchenrinnen



Preis ohne Rost

Sondermaße
Auf Anfrage

Industrie- & Küchenrinne Collecta | aus Edelstahl (V2A) 1,5 mm

250 mm Einlaufbreite / DN 200 = 204 mm Ø Stutzen / 50 mm Flansch umlaufend

Artikelbezeichnung	Gesamtbreite mit Flansch	Ansichtsbreite	Einlaufbreite	Gesamtlänge mit Flansch	Ansichtslänge	Einlauflänge	Rinnenhöhe ohne Stutzen	empf. VKP zuzüglich MwSt.
KR SF 250-1005 80 M VA	390 mm	290 mm	250 mm	1.145 mm	1.045 mm	1.005 mm	80 mm	702,02 €
KR SF 250-1505 80 M VA	390 mm	290 mm	250 mm	1.645 mm	1.545 mm	1.505 mm	80 mm	813,52 €
KR SF 250-2005 80 M VA	390 mm	290 mm	250 mm	2.145 mm	2.045 mm	2.005 mm	80 mm	925,01 €
KR SF 250-3005 80 M VA	390 mm	290 mm	250 mm	3.145 mm	3.045 mm	3.005 mm	80 mm	1.148,01 €
KR SF S VA (Sonderanfertigung.)	wunschmaßabhängig	Wunschmaß	Wunschmaß	wunschmaßabhängig	Wunschmaß	Wunschmaß	Wunschmaß	auf Anfrage

Industrie- & Küchenrinne Collecta | aus Edelstahl (V2A) 1,5 mm

500 mm Einlaufbreite / DN 200 = 204 mm Ø Stutzen / 50 mm Flansch umlaufend

Artikelbezeichnung	Gesamtbreite mit Flansch	Ansichtsbreite	Einlaufbreite	Gesamtlänge mit Flansch	Ansichtslänge	Einlauflänge	Rinnenhöhe ohne Stutzen	empf. VKP zuzüglich MwSt.
KR SF 500-1005 80 M VA	640 mm	540 mm	500 mm	1.145 mm	1.045 mm	1.005 mm	80 mm	799,51 €
KR SF 500-1505 80 M VA	640 mm	540 mm	500 mm	1.645 mm	1.545 mm	1.505 mm	80 mm	952,30 €
KR SF 500-2005 80 M VA	640 mm	540 mm	500 mm	2.145 mm	2.045 mm	2.005 mm	80 mm	1.105,07 €
KR SF 500-3005 80 M VA	640 mm	540 mm	500 mm	3.145 mm	3.045 mm	3.005 mm	80 mm	1.410,61 €
KR SF S VA (Sonderanfertigung.)	wunschmaßabhängig	Wunschmaß	Wunschmaß	wunschmaßabhängig	Wunschmaß	Wunschmaß	Wunschmaß	auf Anfrage

Stutzen | Für Industrie-, Dusch- und Küchenrinnen Collecta

Neben unseren mittig platzierten Standardstutzen **1** für den senkrechten Abgang ermöglichen wir bei unseren Industrie-, Dusch- und Küchenrinnen auch die **individuelle Positionierung** diverser anderer Stutzen, ob nun verlängert oder mit **waagrechttem Abgang**.

Für die senkrechten Stutzen der Küchenrinnen und Bodenabläufe mit den Abgängen DN 70, DN 100 und DN 200 bieten wir die ab Seite 22 präsentierten Abläufe an. Deren Gummidichtungen und Bodenflansche gewährleisten den wasserundurchlässigen Einbau auf zweiter Ebene auf Höhe der Bodenplatte (*Betondecke*).



DN 70

Stutzen | aus Edelstahl (V2A) 1,5 mm

Mit senkrechtem Abgang zum Anschweißen DN 70, inklusive Geruchsverschluss

Artikelbezeichnung	Durchmesser des Ablaufs	Stutzen Ø	Gesamt-Aufbauhöhe = Rinnenhöhe + Stutzen	empf. Verkaufspreis zuzüglich MwSt.
KR ASS 110-DN-70 VA	126 mm	75 mm	Stutzhöhe = 400 mm	227,13 €



DN 100

Stutzen | aus Edelstahl (V2A) 1,5 mm

Mit senkrechtem Abgang zum Anschweißen DN 100, inklusive Geruchsverschluss

Artikelbezeichnung	Durchmesser des Ablaufs	Stutzen Ø	Gesamt-Aufbauhöhe = Rinnenhöhe + Stutzen	empf. Verkaufspreis zuzüglich MwSt.
KR ASS 110-DN-100 VA	126 mm	110 mm	Stutzhöhe = 400 mm	227,13 €



DN 70

Stutzen | aus Edelstahl (V2A) 1,5 mm

Mit waagrechttem Abgang zum Anschweißen DN 70, inklusive Geruchsverschluss

Artikelbezeichnung	Durchmesser des Ablaufs	Stutzen Ø	Gesamt-Aufbauhöhe = Rinnenhöhe + Stutzen	empf. Verkaufspreis zuzüglich MwSt.
KR AWS 110-DN-70 VA	126 mm	75 mm	Stutzhöhe = 108 mm	258,55 €

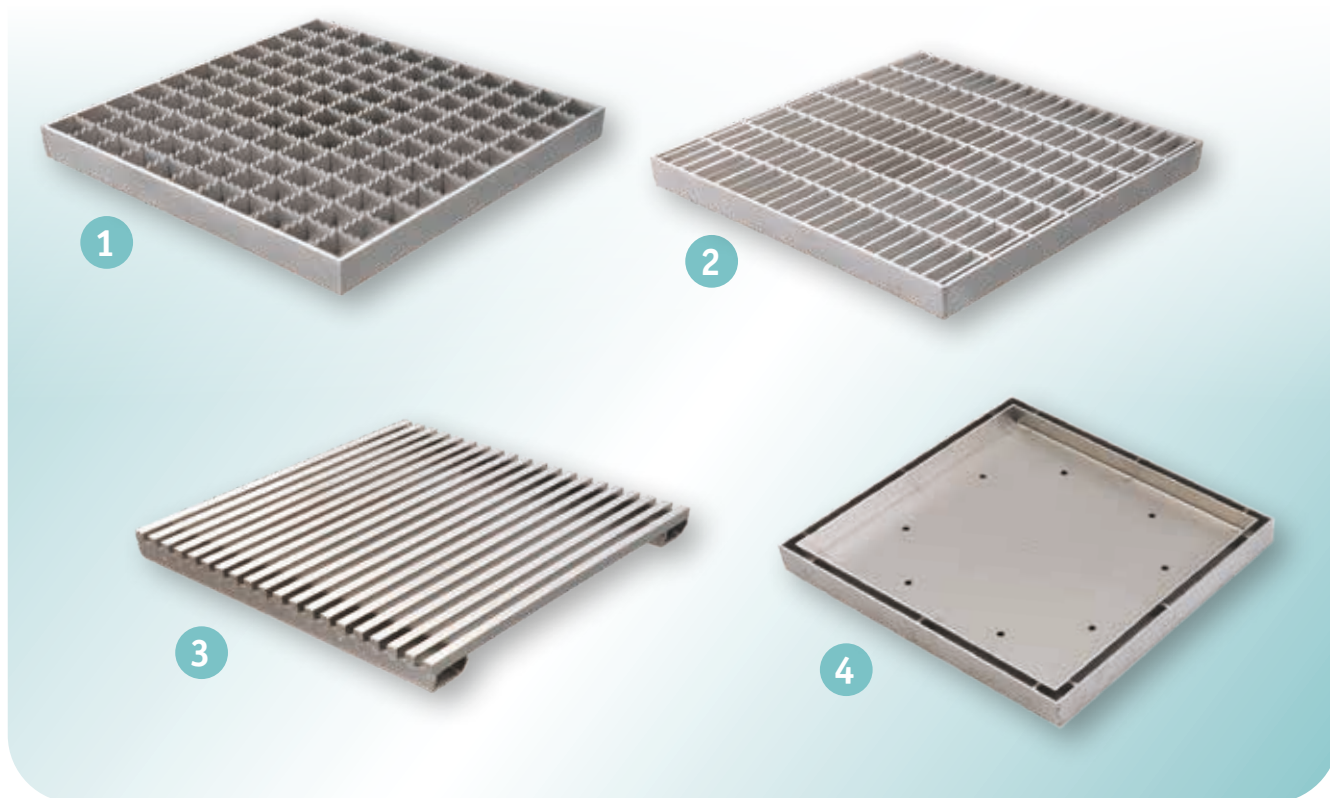


DN 100

Stutzen | aus Edelstahl (V2A) 1,5 mm

Mit waagrechttem Abgang zum Anschweißen DN 100, inklusive Geruchsverschluss

Artikelbezeichnung	Durchmesser des Ablaufs	Stutzen Ø	Gesamt-Aufbauhöhe = Rinnenhöhe + Stutzen	empf. Verkaufspreis zuzüglich MwSt.
KR AWS 110-DN-100 VA	126 mm	110 mm	Stutzhöhe = 135 mm	258,55 €



1. Rutschhemmender Gully-Maschenrost | aus Edelstahl (V2A)

Artikelbezeichnung	für Einlaufmaße	Höhe	empf. Verkaufspreis zuzüglich MwSt.
DRGR MR 250-20 20x20 VA	250 x 250 mm	20 mm	138,42 €

2. Gully-Maschenrost | aus Edelstahl (V2A)

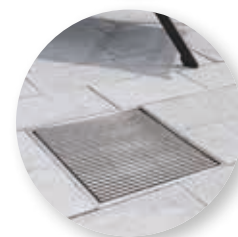
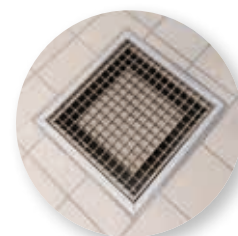
Artikelbezeichnung	für Einlaufmaße	Höhe	empf. Verkaufspreis zuzüglich MwSt.
DRGR M 250-20 30x10 VA	250 x 250 mm	20 mm	134,56 €

3. Gully-Stabrost Hydra Linearis | aus Edelstahl (V2A)

Artikelbezeichnung	für Einlaufmaße	Höhe	empf. Verkaufspreis zuzüglich MwSt.
DRGR LH 250-20 7x7 VA	250 x 250 mm	20 mm	155,43 €

4. Gully-Fliesenschale | aus Edelstahl (V2A)

Artikelbezeichnung	für Einlaufmaße	Höhe	empf. Verkaufspreis zuzüglich MwSt.
DRGR GS 250-33 Gemini VA	250 x 250 mm	33 mm	168,40 €



Ecken, T-Stücke und Sonderanfertigungen für Roste und Rinnen auf Anfrage

Fluentis | Abläufe für Industrie-, Dusch- und Küchenrinnen sowie Bodenabläufe

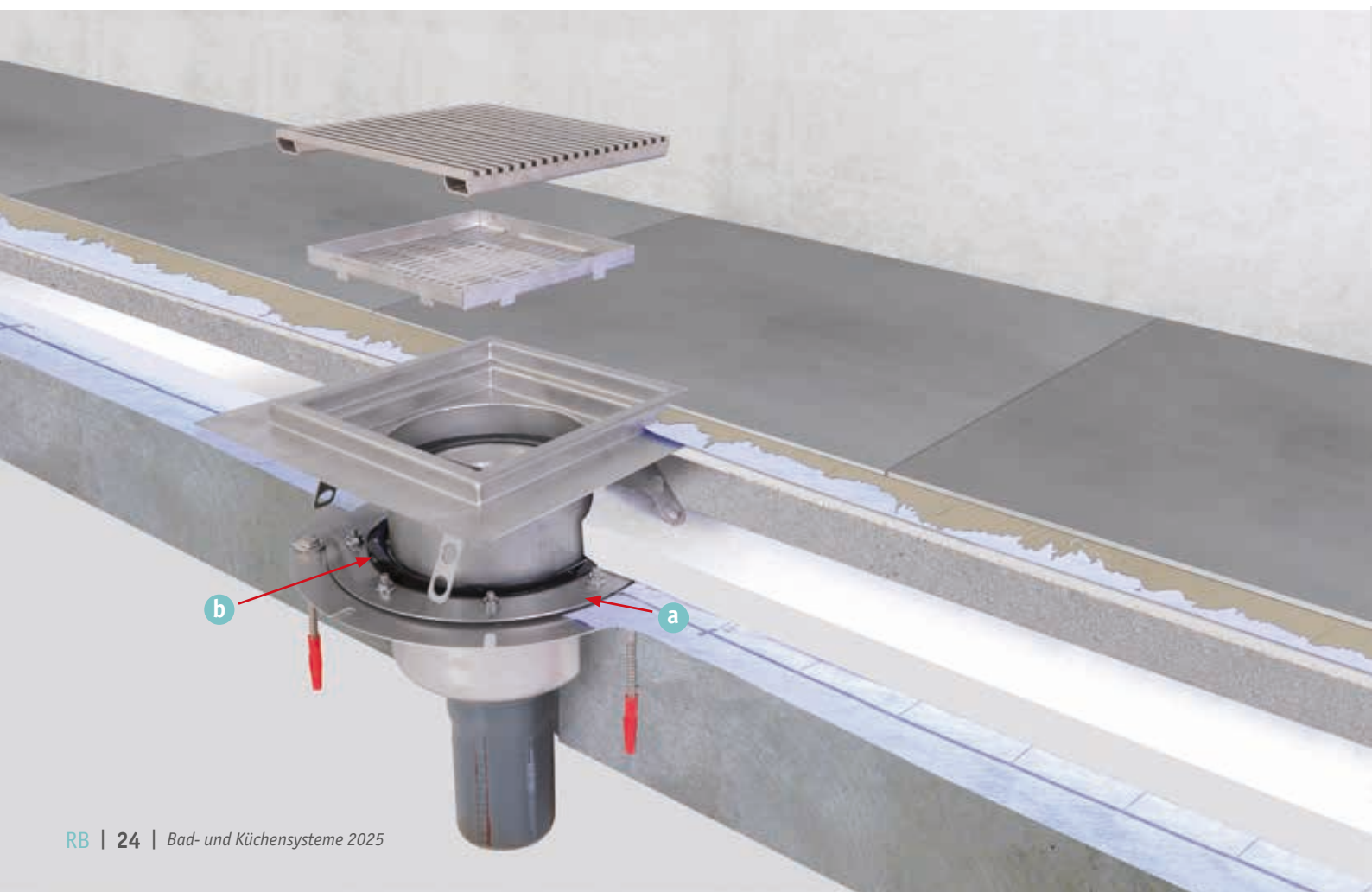
Unser Sortiment an Abläufen, das sich für die Aufnahme unserer Küchenrinnen sowie Bodenabläufe eignet, ist mit den Aufnahme-Nennmaßen DN 100 und DN 200 erhältlich. Die Außendurchmesser der Ablaufstutzen hingegen sind in den Nennmaßen DN 70 und DN 100 verfügbar (siehe Tabellen rechts).

Verschraubbare Abdichtungsflansche mit EPDM-Dichtungsringen **a** sorgen für den wasserundurchlässigen Anschluss der Abdichtungsebenen oberhalb der Betonböden. Weiter sorgen Gummidichtungen **b** innerhalb der Abläufe für den wasserdichten Anschluss der Küchenrinnen- und Bodenablauf-Stutzen.

Die genauen Maßangaben zu unseren Abläufen finden Sie auf der gegenüberliegenden Seite.

Die unten gezeigte beispielhafte Einbausituation vermittelt einen guten Überblick über den Bodenaufbau samt Abdichtungsebenen.

Abläufe mit Abdichtungsflanschen und Gummidichtungen ermöglichen die Anbindung unserer Bodenabläufe in einen Bodenaufbau mit Abdichtungsebenen.





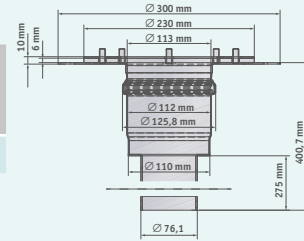
DN 70

Ablauf Fluentis | aus Edelstahl (V4A) 1,5 mm

Mit senkrechtem Stutzen DN 70, inklusive EPDM-Abdichtungsflansch

Artikelbezeichnung	Innendurchmesser am Einlauf	Außendurchmesser am Ablaufstutzen	Durchmesser Befestigungsflansch	Gesamthöhe des Ablaufs	empf. VKP zuzüglich MwSt.
KR ASF 110-DN-70 VA	110 mm	75 mm	300 mm	400 mm	342,25 €

Kernlochdurchmesser mindestens 130 mm



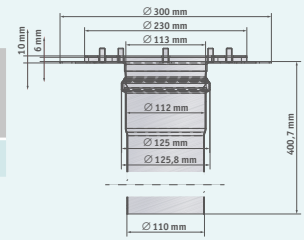
DN 100

Ablauf Fluentis | aus Edelstahl (V4A) 1,5 mm

Mit senkrechtem Stutzen DN 100, inklusive EPDM-Abdichtungsflansch

Artikelbezeichnung	Innendurchmesser am Einlauf	Außendurchmesser am Ablaufstutzen	Durchmesser Befestigungsflansch	Gesamthöhe des Ablaufs	empf. VKP zuzüglich MwSt.
KR ASF 110-DN-100 VA	110 mm	110 mm	300 mm	400 mm	342,25 €

Kernlochdurchmesser mindestens 130 mm



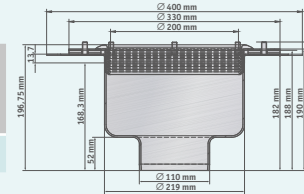
DN 100

Ablauf Fluentis | aus Edelstahl (V4A) 1,5 mm

Mit senkrechtem Stutzen DN 100, inklusive EPDM-Abdichtungsflansch

Artikelbezeichnung	Innendurchmesser am Einlauf	Außendurchmesser am Ablaufstutzen	Durchmesser Befestigungsflansch	Gesamthöhe des Ablaufs	empf. VKP zuzüglich MwSt.
KR ASF 204-DN-100 VA	204 mm	110 mm	400 mm	182 mm	448,73 €

Kernlochdurchmesser mindestens 130 mm

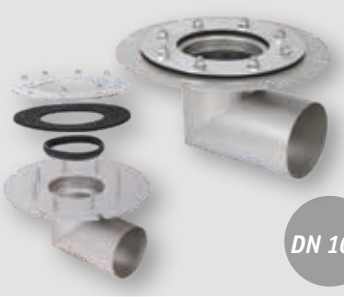
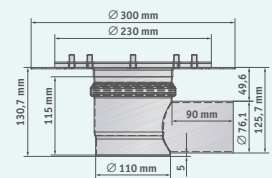


DN 70

Ablauf Fluentis | aus Edelstahl (V4A) 1,5 mm

Mit waagrechttem Stutzen DN 70, inklusive EPDM-Abdichtungsflansch

Artikelbezeichnung	Innendurchmesser am Einlauf	Außendurchmesser am Ablaufstutzen	Durchmesser Befestigungsflansch	Gesamthöhe des Ablaufs	empf. VKP zuzüglich MwSt.
KR AWF 110-DN-70 VA	110 mm	75 mm	300 mm	130 mm	374,47 €

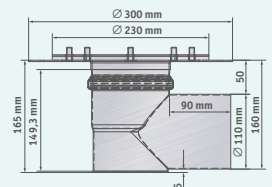


DN 100

Ablauf Fluentis | aus Edelstahl (V4A) 1,5 mm

Mit waagrechttem Stutzen DN 100, inklusive EPDM-Abdichtungsflansch

Artikelbezeichnung	Innendurchmesser am Einlauf	Außendurchmesser am Ablaufstutzen	Durchmesser Befestigungsflansch	Gesamthöhe des Ablaufs	empf. VKP zuzüglich MwSt.
KR AWF 110-DN-100 VA	110 mm	110 mm	300 mm	160 mm	374,46 €

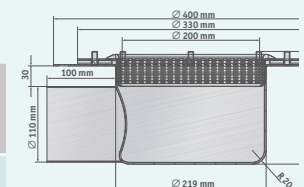


DN 100

Ablauf Fluentis | aus Edelstahl (V4A) 1,5 mm

Mit waagrechttem Stutzen DN 100, inklusive EPDM-Abdichtungsflansch

Artikelbezeichnung	Innendurchmesser am Einlauf	Außendurchmesser am Ablaufstutzen	Durchmesser Befestigungsflansch	Gesamthöhe des Ablaufs	empf. VKP zuzüglich MwSt.
KR AWF 204-DN-100 VA	204 mm	110 mm	400 mm	145 mm	480,93 €



Collectus | Bodenabläufe für Industrie-, Dusch- und Küchenanwendungen

Bodenabläufe ergänzen unser Sortiment an Industrie-, Dusch- und Küchenrinnen, eignen sich für die punktuelle Entwässerung und sind sowohl mit senkrechten als auch mit waagerechten Stützen erhältlich. Letztere können mit einer minimalen Gesamtaufbauhöhe von nur 155 mm produziert werden.

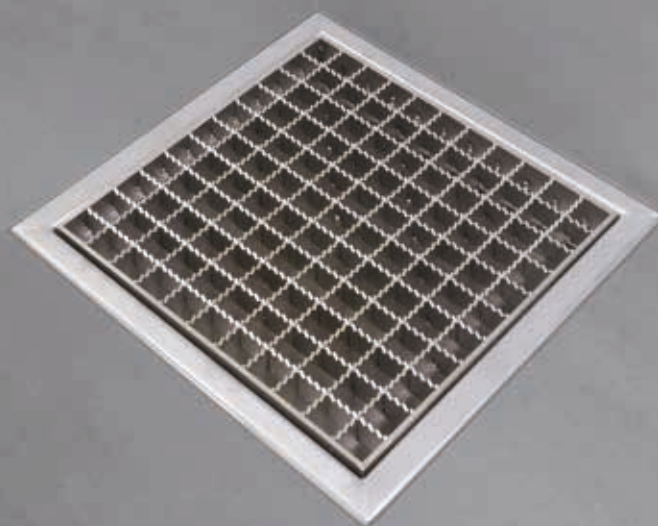
Die quadratische Grundform der Einlauffläche hat eine Kantenlänge von 250 mm und die Ansichtsbreiten im verbauten Zustand betragen 290 mm. Die Außendurchmesser der Ablaufstutzen sind in den Nennmaßen DN 70 und DN 100 sowie DN 200 verfügbar. Weitere Maßangaben entnehmen Sie bitte den Tabellen auf der gegenüberliegenden Seite. Alle Bodenabläufe sind mit einem herausnehmbaren Geruchsverschluss versehen und lassen sich ganz einfach spülen und reinigen. Bei den Abdeckrosten haben Sie die Wahl zwischen rutschhemmenden Maschenrosten, Standard-Maschenrosten und den 7x7 mm starken Stabrosten Hydra Linearis.

Die Abbildung unten zeigt einen Bodenablauf mit rutschhemmendem Maschenrost, welcher sich für Großküchen und Industriebereiche eignet, bei denen ölhaltige Abwässer oder Schmierstoffe abgeführt werden. Die gezackte Oberfläche der Maschen gewährleistet einen sicheren Tritt.



Für alle unsere Bodenabläufe

Gesamtbreite mit Flansch	390 mm
Ansichtsbreite	290 mm
Einlaufbreite	250 mm
Höhe des Bodenablaufs	45 mm

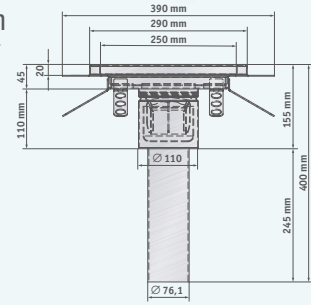




DN 70

Bodenablauf Collectus | aus Edelstahl (V4A) 1,5 mm
Mit senkrechtem Stutzen DN 70, Geruchsverschluss und Schmutzsieb, ohne Rost

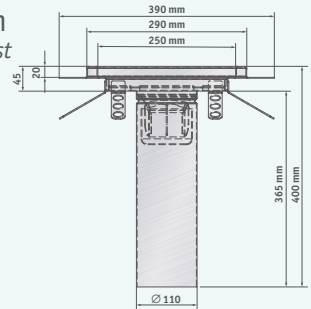
Artikelbezeichnung	Stutzen Ø	Höhe inkl. Stutzen	empf. VKP zuzüglich MwSt.
KR BASF 250-45-DN 70 VA	75 mm	400 mm	418,00 €



DN 100

Bodenablauf Collectus | aus Edelstahl (V4A) 1,5 mm
Mit senkrechtem Stutzen DN 100, Geruchsverschluss und Schmutzsieb, ohne Rost

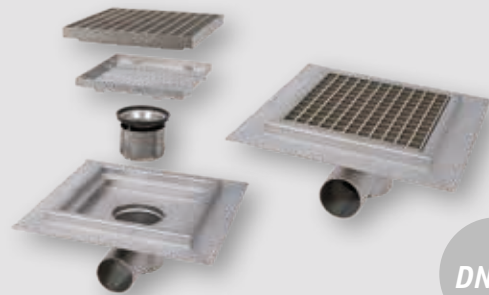
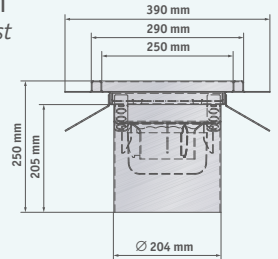
Artikelbezeichnung	Stutzen Ø	Höhe inkl. Stutzen	empf. VKP zuzüglich MwSt.
KR BASF 250-45-DN 100 VA	110 mm	400 mm	417,99 €



DN 200

Bodenablauf Collectus | aus Edelstahl (V4A) 1,5 mm
Mit senkrechtem Stutzen DN 200, Geruchsverschluss und Schmutzsieb, ohne Rost

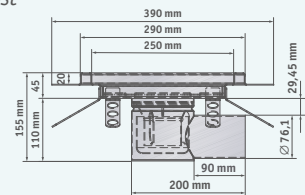
Artikelbezeichnung	Stutzen Ø	Höhe inkl. Stutzen	empf. VKP zuzüglich MwSt.
KR BASF 250-45-DN 200 VA	204 mm	250 mm	525,35 €



DN 70

Bodenablauf Collectus | aus Edelstahl (V4A) 1,5 mm
Mit waagerechtem Stutzen DN 70, Geruchsverschluss und Schmutzsieb, ohne Rost

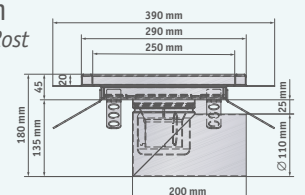
Artikelbezeichnung	Stutzen Ø	Höhe inkl. Stutzen	empf. VKP zuzüglich MwSt.
KR BAWF 250-45-DN 70 VA	75 mm	155 mm	450,20 €



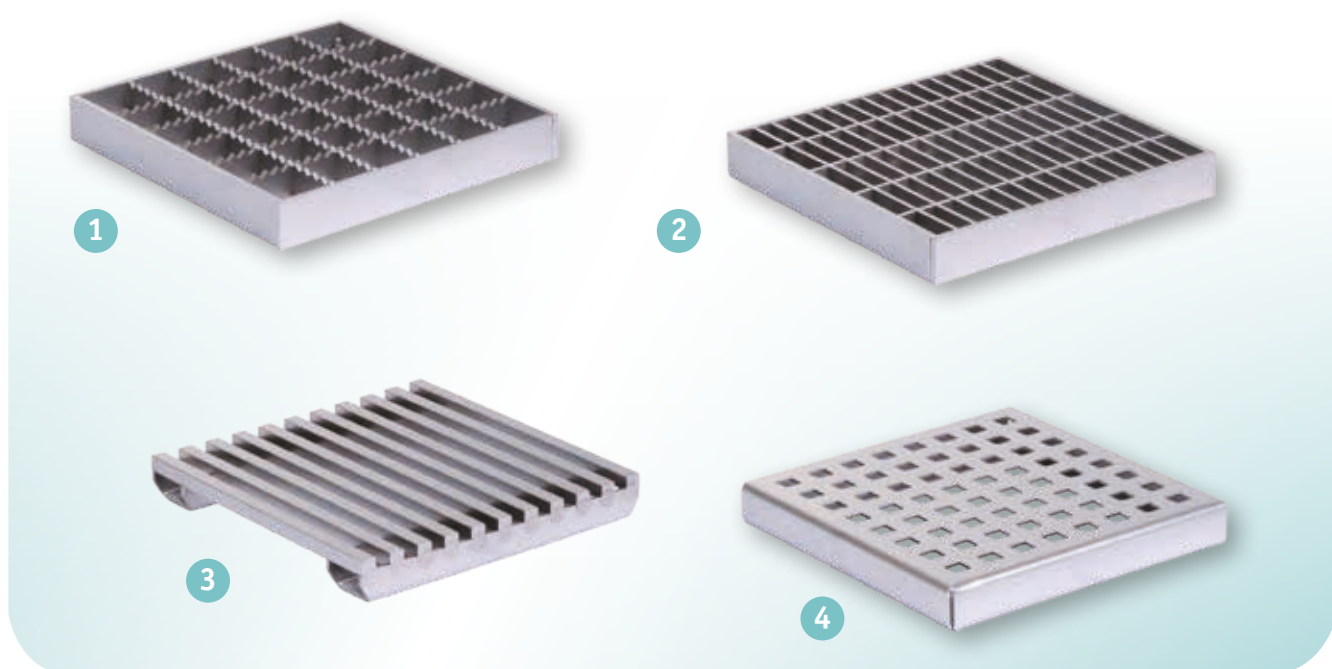
DN 100

Bodenablauf Collectus | aus Edelstahl (V4A) 1,5 mm
Mit waagerechtem Stutzen DN 100, Geruchsverschluss und Schmutzsieb, ohne Rost

Artikelbezeichnung	Stutzen Ø	Höhe inkl. Stutzen	empf. VKP zuzüglich MwSt.
KR BAWF 250-45-DN 100 VA	110 mm	180 mm	450,20 €



Lamina Indoor | Industrie-, Dusch- und Küchen-Schlitzrinnen Roste



1. Rutschhemmender Gully-Maschenrost | aus Edelstahl (V2A)

Artikelbezeichnung	für Einlaufmaße	Höhe	Maschenweite	empf. Verkaufspreis zuzüglich MwSt.
DRGR MR 150-20 20x20 VA	150 x 150 mm	20 mm	20 x 20 mm	104,08 €

2. Gully-Maschenrost | aus Edelstahl (V2A)

Artikelbezeichnung	für Einlaufmaße	Höhe	Maschenweite	empf. Verkaufspreis zuzüglich MwSt.
DRGR M 150-20 30x10 VA	150 x 150 mm	20 mm	30 x 10 mm	101,18 €

3. Gully-Stabrost Hydra Linearis | aus Edelstahl (V2A)

Artikelbezeichnung	für Einlaufmaße	Höhe	Stabstärke	empf. Verkaufspreis zuzüglich MwSt.
DRGR LH 150-20 7x7 VA	150 x 150 mm	20 mm	7 x 7 mm	116,86 €

4. Gully-Quadratische Perforation | aus Edelstahl (V2A)

Artikelbezeichnung	für Einlaufmaße	Höhe	Quadratische Perforation	empf. Verkaufspreis zuzüglich MwSt.
DRGR PE 150-20 8x8 VA	150 x 150 mm	20 mm	8 x 8 mm	54,41 €

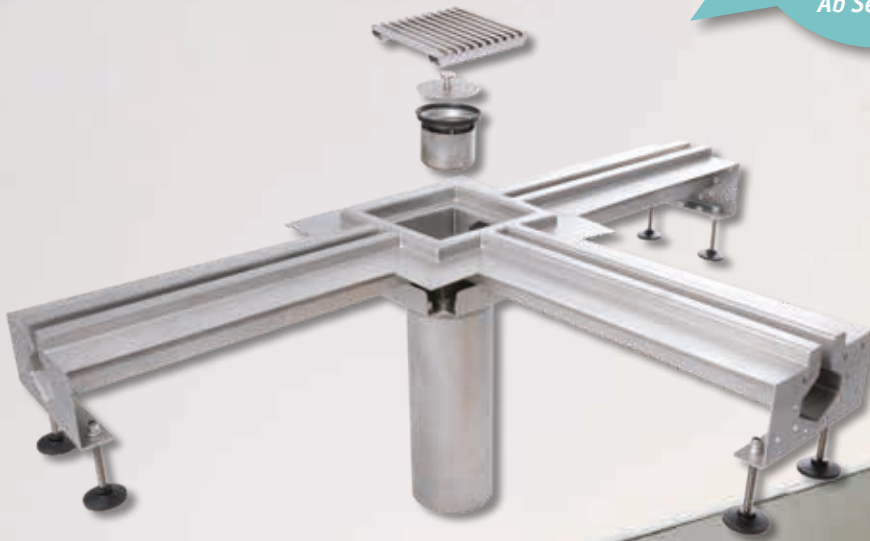
Weitere Designs sowie Sonderanfertigungen erhalten Sie auf Anfrage.



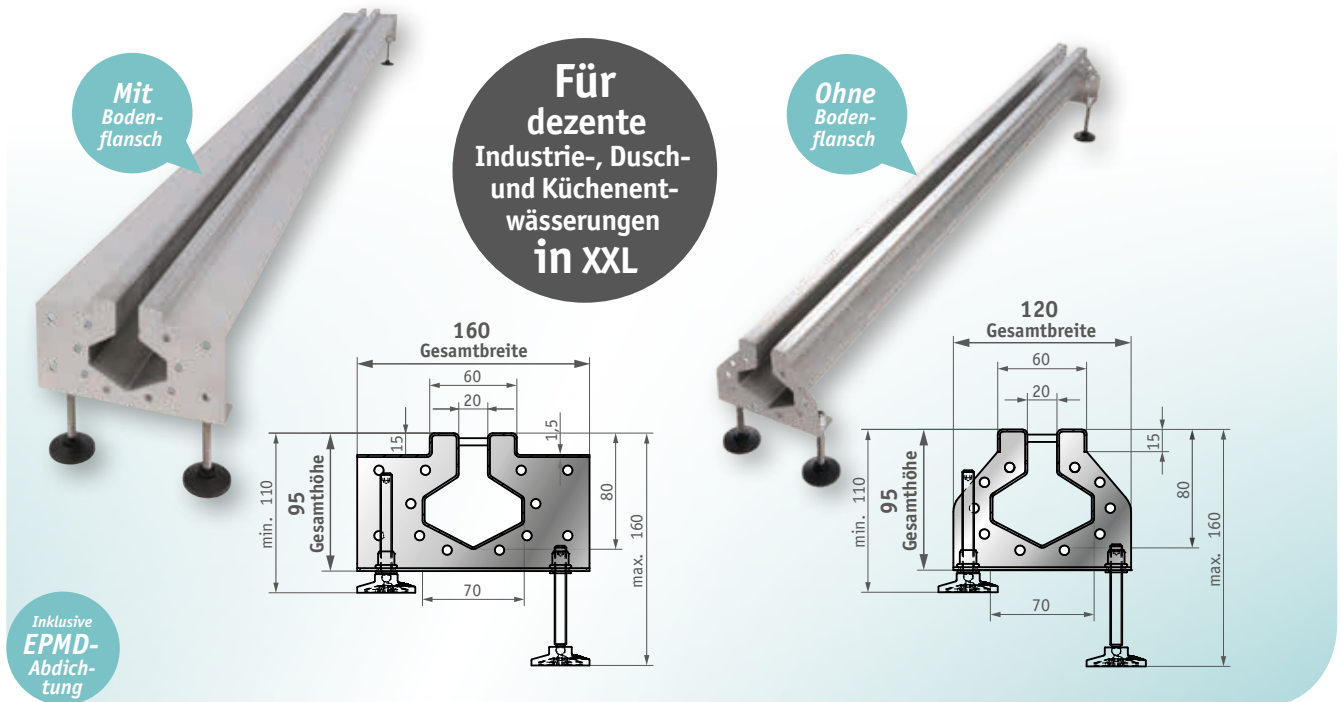
Die Richtung bestimmen Sie!

Mit einem, zwei, drei oder vier Anschlüssen.

Ab Seite 28



Lamina Indoor | Industrie-, Dusch- und Küchen-Schlitzrinnen



Lamina Indoor mit Bodenflanschen | Edelstahl (V2A) 1,5 mm

Standardlängen: 1.000, 2.000 & 3.000 mm, inkl. EPDM-Abdichtung*

Artikelbezeichnung	Schlitzbreite	Ansichtsbreite	Gesamtlänge	Einfassungshöhe	Rinnenhöhe	Höhenverstellbar	empf. VKP zuzüglich MwSt.
KRL MF 20-60-95-1000 VA	20 mm	60 mm	1.000 mm	15 mm	80 mm	110-160 mm	259,87 €
KRL MF 20-60-95-2000 VA	20 mm	60 mm	2.000 mm	15 mm	80 mm	110-160 mm	364,18 €
KRL MF 20-60-95-3000 VA	20 mm	60 mm	3.000 mm	15 mm	80 mm	110-160 mm	468,50 €
KRL MF S VA	Wunschmaße						auf Anfrage

Lamina Indoor ohne Bodenflanschen | Edelstahl (V2A) 1,5 mm

Standardlängen: 1.000, 2.000 & 3.000 mm, inkl. EPDM-Abdichtung*

Artikelbezeichnung	Schlitzbreite	Ansichtsbreite	Gesamtlänge	Einfassungshöhe	Rinnenhöhe	Höhenverstellbar	empf. VKP zuzüglich MwSt.
KRL OF 20-60-95-1000 VA	20 mm	60 mm	1.000 mm	15 mm	80 mm	110-160 mm	259,87 €
KRL OF 20-60-95-2000 VA	20 mm	60 mm	2.000 mm	15 mm	80 mm	110-160 mm	364,18 €
KRL OF 20-60-95-3000 VA	20 mm	60 mm	3.000 mm	15 mm	80 mm	110-160 mm	468,50 €
KRL OF S VA	Wunschmaße						auf Anfrage

Bei Wunschmaßen wird der Preis für den nächsten vollen Meter berechnet.

Die **Industrie-, Dusch- und Küchen-Schlitzrinnen Lamina Indoor** sind die dezente Variante der Innenraum-Entwässerungssysteme. Sie kommen überall dort zum Einsatz, wo größere Wassermengen anfallen, sei es durch eine **kontinuierlich hohe Beanspruchung** wie zum Beispiel in Gemeinschaftsduschen von Bädern oder durch die **sporadische Abführung** von Abwässern in Großküchen und in der Industrie.

Standardmäßig gibt es sie in 1 Meter, 2 Meter und 3 Meter Länge. Aber auch die Fertigung nach Maß ist bis zu einer Abmessung von 3 Metern möglich.

Dank der in der Höhe verstellbaren Stelzlager mit ihren Gelenkfüßen lassen sich die Rinnen am jeweiligen Einbauort genau anpassen und an das gewünschte Niveau des Umfelds nivellieren.

Die mögliche Höhenverstellung liegt zwischen 110 mm und 160 mm.

Je nach Einbausituation erhalten Sie unsere Schlitzrinnen passend mit oder ohne Bodenflansch. Müssen bei herkömmlichen Bodenaufbauten Abdichtungsebenen bis an die Rinnen herangeführt werden, wird die Variante mit Bodenflansch verwendet. Bei der Integrierung in einem gegossenen Boden, wie zum Beispiel bei Bodenbeschichtungen aus Epoxidharz, sind die Bodenflansche nicht erforderlich.

Verschiedene Bodenabläufe mit bis zu 4 Anschlussmöglichkeiten, Tauchglocken sowie mit senkrechten Abgängen ergänzen dieses Entwässerungssystem und erlauben eine auf die jeweilige Einbausituation angepasste Linienführung.

* Anschlusslängen ergeben sich immer aus der Distanz zwischen dem Mittelpunkt des Abflusses bis hin zum jeweiligen Flansch zzgl. 1,5 mm EPDM-Abdichtung (halbe Abdichtungsbreite).



90° Ecke Lamina Indoor mit Bodenflanschen | Edelstahl (V2A) 1,5 mm

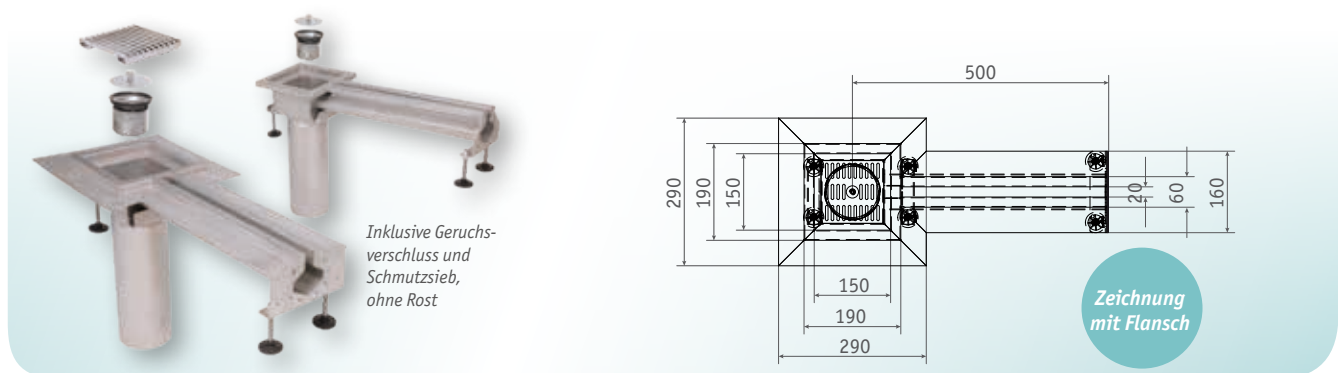
Schenkellänge: 580 mm, Anschluss-Schenkellänge: 500 mm, inkl. EPDM-Abdichtung*

Artikelbezeichnung	Schlitzbreite	Ansichtsbreite	Gesamtbreite	Einfassungshöhe	Rinnenhöhe	Höhe mit Flansch	Höhenverstellbar	empf. Verkaufspreis zzgl. MwSt.
KRL MF Ecke 20-60-95 VA	20 mm	60 mm	160 mm	15 mm	80 mm	95 mm	110-160 mm	442,75 €

90° Ecke Lamina Indoor ohne Bodenflansche | Edelstahl (V2A) 1,5 mm

Schenkellänge: 530 mm, Anschluss-Schenkellänge: 500 mm, inkl. EPDM-Abdichtung*

Artikelbezeichnung	Schlitzbreite	Ansichtsbreite	Gesamtbreite	Einfassungshöhe	Rinnenhöhe	Höhe mit Flansch	Höhenverstellbar	empf. Verkaufspreis zzgl. MwSt.
KRL OF Ecke 20-60-95 VA	20 mm	60 mm	120 mm	15 mm	80 mm	95 mm	110-160 mm	442,75 €



Bodenablauf Lamina Indoor mit einem Anschluss & Bodenflanschen | Edelstahl (V2A) 1,5 mm

Gesamtlänge: 645 mm, Anschlusslänge: 500 mm, inkl. EPDM-Abdichtung*

Artikelbezeichnung	Gesamtbreite	Ansichtsbreite	Einlaufbreite	Höhe Bodenablauf	Höhe inkl. Stutzen	Nennmaß DN 100	empf. Verkaufspreis zuzüglich MwSt.
KRL MF BA1 20-60-95 VA	290 mm	190 mm	150 mm	95 mm	400 mm	Ø 110 mm	510,71 €

Bodenablauf Lamina Indoor mit einem Anschluss ohne Bodenflansche | Edelstahl (V2A) 1,5 mm

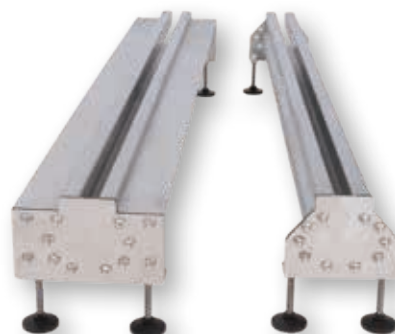
Gesamtlänge: 595 mm, Anschlusslänge: 500 mm, inkl. EPDM-Abdichtung*

Artikelbezeichnung	Gesamtbreite	Ansichtsbreite	Einlaufbreite	Höhe Bodenablauf	Höhe inkl. Stutzen	Nennmaß DN 100	empf. Verkaufspreis zuzüglich MwSt.
KRL OF BA1 20-60-95 VA	290 mm	190 mm	150 mm	95 mm	400 mm	Ø 110 mm	510,71 €

Endstück Lamina Indoor | Edelstahl (V2A) 1,5 mm

Inkl. EPDM-Abdichtung

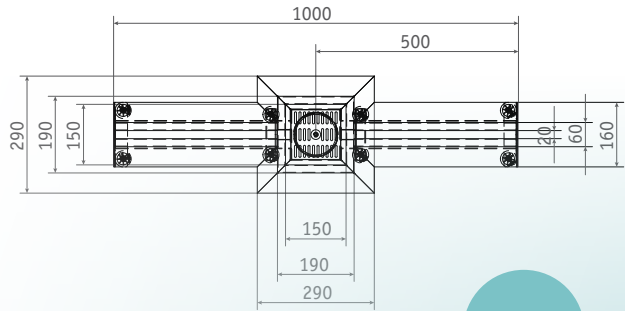
Artikelbezeichnung	Flansch	empf. Verkaufspreis zuzüglich MwSt.
KRL MF E 20-60-95 VA	mit	27,82 €
KRL OF E 20-60-95 VA	ohne	27,81 €



* Anschlusslängen ergeben sich immer aus der Distanz zwischen dem Mittelpunkt des Abflusses bis hin zum jeweiligen Flansch zzgl. 1,5 mm EPDM-Abdichtung (halbe Abdichtungsbreite).

Lamina Indoor | Industrie-, Dusch- und Küchen-Schlitzrinnen

Inklusive Geruchsverschluss und Schmutzsieb, ohne Rost



Zeichnung mit Flansch

Bodenablauf Lamina Indoor mit 2 Anschlüssen & Bodenflanschen | Edelstahl (V2A) 1,5 mm

Gesamtlänge: 1.000 mm, Anschlusslängen: jeweils 500 mm, inkl. EPDM-Abdichtung*

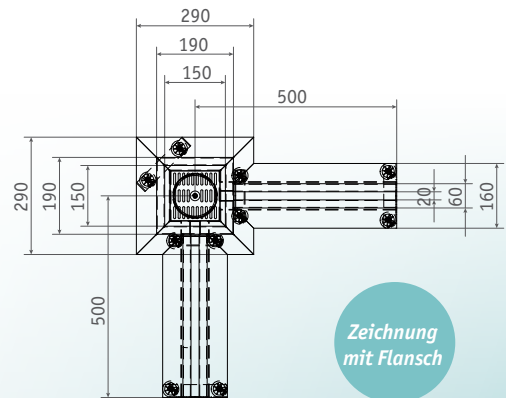
Artikelbezeichnung	Gesamtbreite	Ansichtsbreite	Einlaufbreite	Höhe Bodenablauf	Höhe inkl. Stutzen	Nennmaß DN 100	empf. VKP zzgl. MwSt.
KRL MF BA2 20-60-95 VA	290 mm	190 mm	150 mm	95 mm	400 mm	Ø 110 mm	684,20 €

Bodenablauf Lamina Indoor mit 2 Anschlüssen ohne Bodenflanschen | Edelstahl (V2A) 1,5 mm

Gesamtlänge: 1.000 mm, Anschlusslängen: jeweils 500 mm, inkl. EPDM-Abdichtung*

Artikelbezeichnung	Gesamtbreite	Ansichtsbreite	Einlaufbreite	Höhe Bodenablauf	Höhe inkl. Stutzen	Nennmaß DN 100	empf. VKP zzgl. MwSt.
KRL OF BA2 20-60-95 VA	190 mm	190 mm	150 mm	95 mm	400 mm	Ø 110 mm	684,20 €

Inklusive Geruchsverschluss und Schmutzsieb, ohne Rost



Zeichnung mit Flansch

Bodenablauf-Ecke Lamina Indoor mit 2 Anschlüssen & Bodenflanschen | Edelstahl (V2A) 1,5 mm

Gesamt-Schenkellängen: jeweils 645 mm, Anschluss-Schenkellängen: jeweils 500 mm, inkl. EPDM-Abdichtung*

Artikelbezeichnung	Gesamtbreite	Ansichtsbreite	Einlaufbreite	Höhe Bodenablauf	Höhe inkl. Stutzen	Nennmaß DN 100	empf. VKP zzgl. MwSt.
KRL MF BAE 20-60-95 VA	290 mm	190 mm	150 mm	95 mm	400 mm	Ø 110 mm	684,20 €

Bodenablauf-Ecke Lamina Indoor mit 2 Anschlüssen ohne Bodenflansche | Edelstahl (V2A) 1,5 mm

Gesamt-Schenkellängen: jeweils 595 mm, Anschluss-Schenkellängen: jeweils 500 mm, inkl. EPDM-Abdichtung*

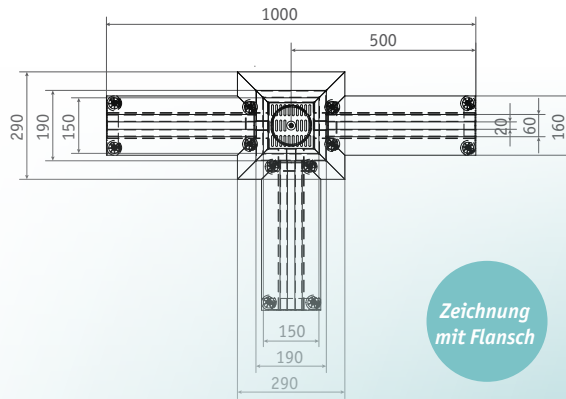
Artikelbezeichnung	Gesamtbreite	Ansichtsbreite	Einlaufbreite	Höhe Bodenablauf	Höhe inkl. Stutzen	Nennmaß DN 100	empf. VKP zzgl. MwSt.
KRL OF BAE 20-60-95 VA	190 mm	190 mm	150 mm	95 mm	400 mm	Ø 110 mm	684,20 €

* Anschlusslängen ergeben sich immer aus der Distanz zwischen dem Mittelpunkt des Abflusses bis hin zum jeweiligen Flansch zzgl. 1,5 mm EPDM-Abdichtung (halbe Abdichtungsbreite).

Lamina Indoor | Industrie-, Dusch- und Küchen-Schlitzrinnen



Inklusive Geruchsverschluss und Schmutzsieb, ohne Rost



Zeichnung mit Flansch

Bodenablauf Lamina Indoor mit 3 Anschlüssen & Bodenflanschen | Edelstahl (V2A) 1,5 mm

Gesamtlängen: 1.000 mm und 645 mm, Anschlusslängen: jeweils 500 mm, inkl. EPDM-Abdichtung*

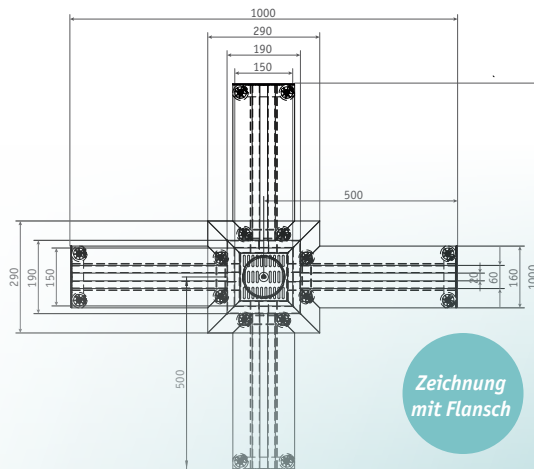
Artikelbezeichnung	Gesamtbreite	Ansichtsbreite	Einlaufbreite	Höhe Bodenablauf	Höhe inkl. Stutzen	Nennmaß DN 100	empf. VKP zuzüglich MwSt.
KRL MF BA3 20-60-95 VA	290 mm	190 mm	150 mm	95 mm	400 mm	Ø 110 mm	896,03 €

Bodenablauf Lamina Indoor mit 3 Anschlüssen ohne Bodenflanschen | Edelstahl (V2A) 1,5 mm

Gesamtlängen: 1.000 mm und 595 mm, Anschlusslängen: jeweils 500 mm, inkl. EPDM-Abdichtung*

Artikelbezeichnung	Gesamtbreite	Ansichtsbreite	Einlaufbreite	Höhe Bodenablauf	Höhe inkl. Stutzen	Nennmaß DN 100	empf. VKP zuzüglich MwSt.
KRL OF BA3 20-60-95 VA	190 mm	190 mm	150 mm	95 mm	400 mm	Ø 110 mm	896,03 €

Inklusive Geruchsverschluss und Schmutzsieb, ohne Rost



Zeichnung mit Flansch

Bodenablauf Lamina Indoor mit 4 Anschlüssen & Bodenflanschen | Edelstahl (V2A) 1,5 mm

Gesamtlängen: 1.000 mm und 1.000 mm, Anschlusslängen: jeweils 500 mm, inkl. EPDM-Abdichtung*

Artikelbezeichnung	Gesamtbreite	Ansichtsbreite	Einlaufbreite	Höhe Bodenablauf	Höhe inkl. Stutzen	Nennmaß DN 100	empf. VKP zuzüglich MwSt.
KRL MF BA4 20-60-95 VA	290 mm	190 mm	150 mm	95 mm	400 mm	Ø 110 mm	1.031,16 €

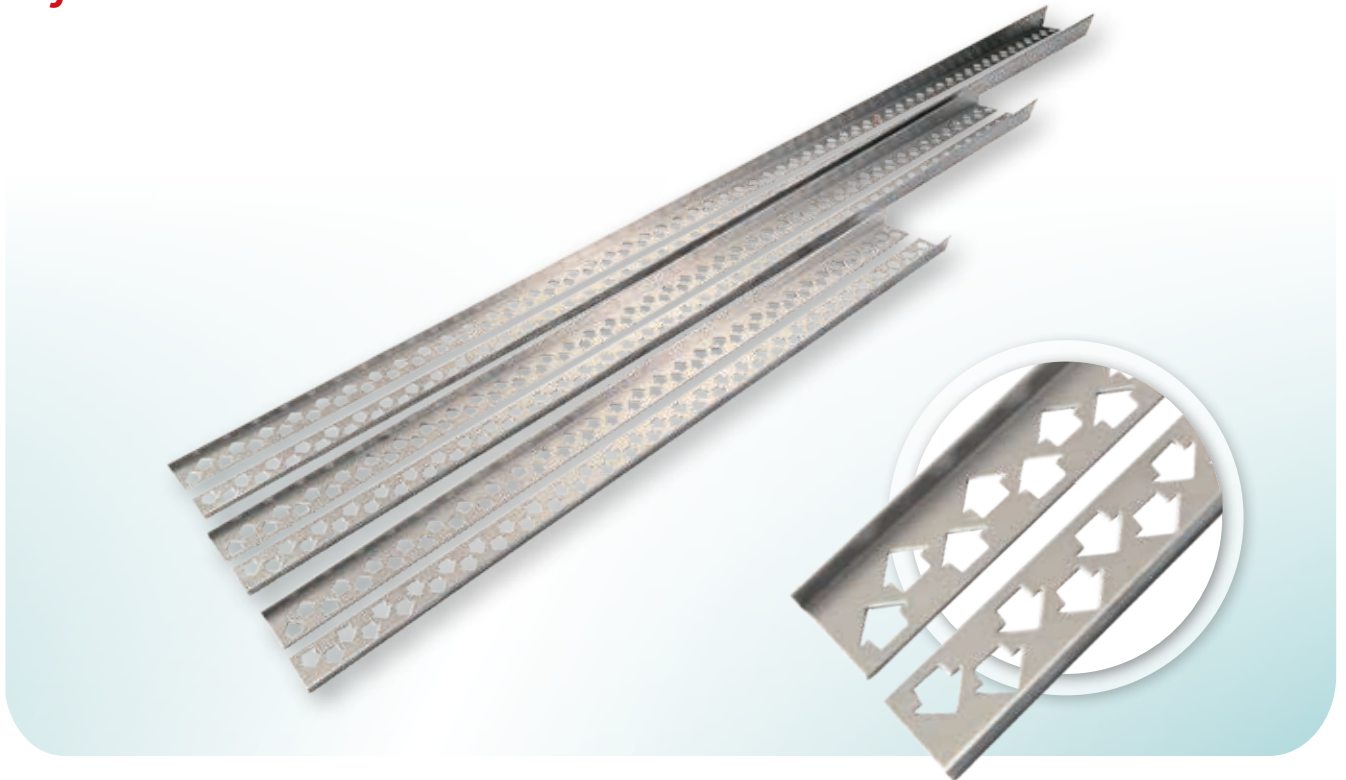
Bodenablauf Lamina Indoor mit 4 Anschlüssen ohne Bodenflansche | Edelstahl (V2A) 1,5 mm

Gesamtlängen: 1.000 mm und 1.000 mm, Anschlusslängen: jeweils 500 mm, inkl. EPDM-Abdichtung*

Artikelbezeichnung	Gesamtbreite	Ansichtsbreite	Einlaufbreite	Höhe Bodenablauf	Höhe inkl. Stutzen	Nennmaß DN 100	empf. VKP zuzüglich MwSt.
KRL OF BA4 20-60-95 VA	190 mm	190 mm	150 mm	95 mm	400 mm	Ø 110 mm	1.031,16 €

* Anschlusslängen ergeben sich immer aus der Distanz zwischen dem Mittelpunkt des Abflusses bis hin zum jeweiligen Flansch zzgl. 1,5 mm EPDM-Abdichtung (halbe Abdichtungsbreite).

Gefällekeile



Gefällekeile | aus Edelstahl (V2A) 1,0 mm geschliffen

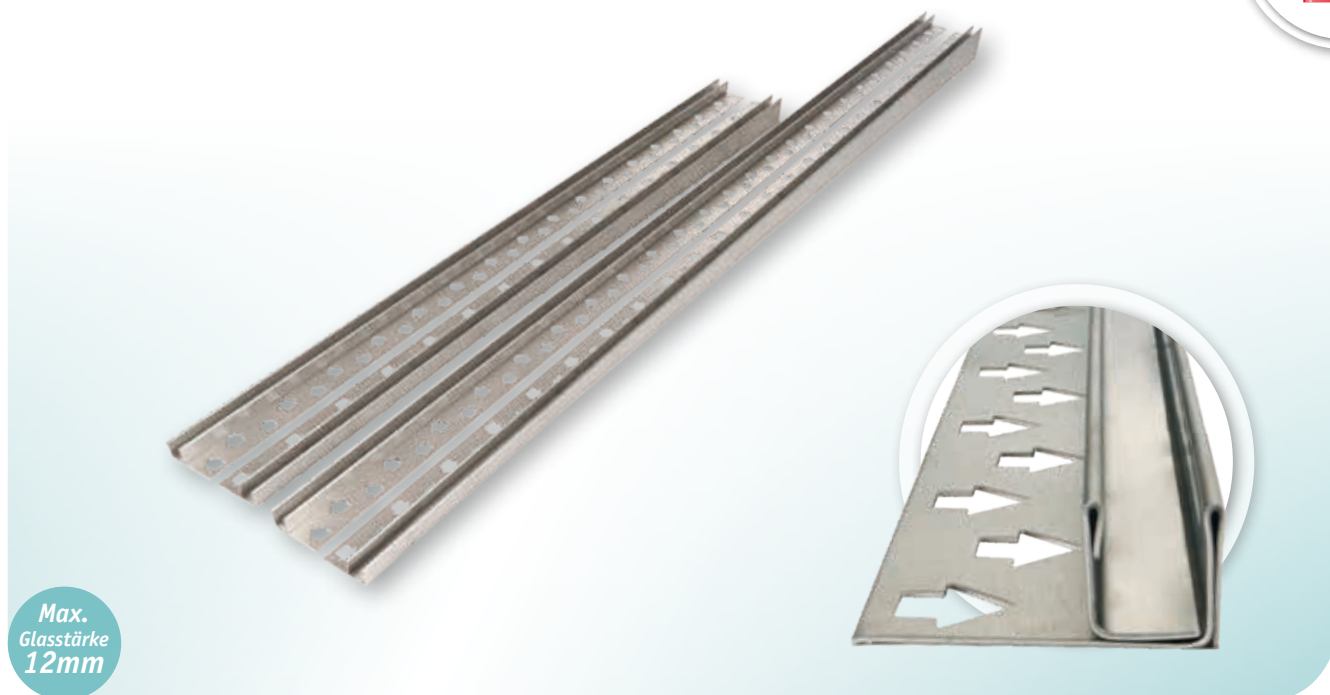
Artikelbezeichnung	Gefälle	Kantfolge hoch	Kantfolge tief	Länge	Position	empf. Verkaufspreis zuzüglich MwSt.
DU KEP L 2% 980 VA	2 %	40 x 28 x 8 mm	40 x 8 x 8 mm	980 mm	links	33,26 €
DU KEP R 2% 980 VA	2 %	40 x 28 x 8 mm	40 x 8 x 8 mm	980 mm	rechts	33,26 €
DU KEP L 2% 1480 VA	2 %	40 x 38 x 8 mm	40 x 8 x 8 mm	1.480 mm	links	49,90 €
DU KEP R 2% 1480 VA	2 %	40 x 38 x 8 mm	40 x 8 x 8 mm	1.480 mm	rechts	49,90 €
DU KEP L 2% 1980 VA	2 %	40 x 48 x 8 mm	40 x 8 x 8 mm	1.980 mm	links	66,52 €
DU KEP R 2% 1980 VA	2 %	40 x 48 x 8 mm	40 x 8 x 8 mm	1.980 mm	rechts	66,52 €

Abschlussprofil | aus Edelstahl (V2A) 1,0 mm geschliffen

Artikelbezeichnung	Länge	Kantfolge Stirnseite	empf. VKP zuzüglich MwSt.
DU KEP AP 40-10-45 VA	1.480 mm	40 x 10 x 35 mm	44,32 €
DU KEP AP 40-20-45 VA	1.480 mm	40 x 20 x 35 mm	44,32 €
DU KEP AP 40-10-62 VA	1.480 mm	40 x 10 x 45 mm	46,75 €
DU KEP AP 40-20-62 VA	1.480 mm	40 x 20 x 45 mm	46,75 €



Gefällekeile mit Glasaufnahme



Max.
Glasstärke
12mm

Gefällekeile mit Glasaufnahme | aus Edelstahl (V2A) 1,0 mm geschliffen

Artikelbezeichnung	Gefälle	Kantfolge hoch	Kantfolge tief	Länge	Position	empf. Verkaufspreis zuzüglich MwSt.
DU KEP GA L 2% 980 VA	2 %	50 x 20 x 45 mm	50 x 20 x 25 mm	980 mm	links	46,78 €
DU KEP GA R 2% 980 VA	2 %	50 x 20 x 45 mm	50 x 20 x 25 mm	980 mm	rechts	46,78 €
DU KEP GA L 2% 1480 VA	2 %	50 x 20 x 55 mm	50 x 20 x 25 mm	1.480 mm	links	70,18 €
DU KEP GA R 2% 1480 VA	2 %	50 x 20 x 55 mm	50 x 20 x 25 mm	1.480 mm	rechts	70,18 €

Abschlussprofil | aus Edelstahl (V2A) 1,0 mm geschliffen

Artikelbezeichnung	Länge	Kantfolge Stirnseite	empf. VKP zuzüglich MwSt.
DU KEP GA W 1980 VA	1.980 mm	50 x 20 x 20 mm	93,56 €

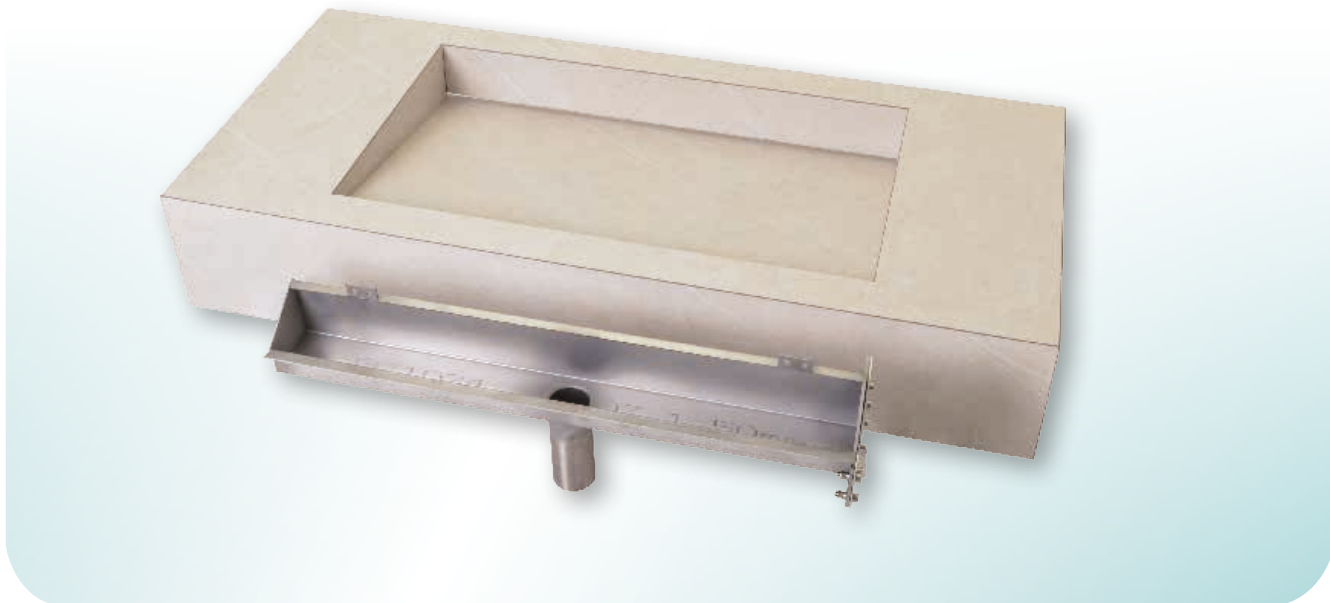
Bodenablaufabdeckung



Bodenablaufabdeckung | aus Edelstahl (V2A) 1,5 mm

Artikelbezeichnung	Länge	Breite	Höhe	empf. Verkaufspreis zuzüglich MwSt.
BAA 150-150-11 VA	200 mm	200 mm	11 mm	50,78 €
BAA 150-150-18 VA	200 mm	200 mm	18 mm	50,78 €
BAA 150-150-21 VA	200 mm	200 mm	21 mm	50,78 €
BAA 200-200-11 VA	250 mm	250 mm	11 mm	61,07 €
BAA 200-200-18 VA	250 mm	250 mm	18 mm	61,07 €
BAA 200-200-21 VA	250 mm	250 mm	21 mm	61,07 €

Ablaufrinne für Waschtische



Ablaufrinnen | aus Edelstahl (V2A) 1,5 mm

Artikelbezeichnung	Länge	Breite	Höhe	Revision	empf. Verkaufspreis zuzüglich MwSt.
WTR 1000 RE o. LI VA	1.000 mm	60 mm	47 mm	rechts o. links	206,36 €
WTR 1500 RE o. LI VA	1.500 mm	60 mm	47 mm	rechts o. links	278,10 €
WTR 2000 RE o. LI VA	2.000 mm	60 mm	47 mm	rechts o. links	349,84 €



Ansprechpartner



Deutschland

Nord-Ost



Alexander Bruelheide
+49 (0)5207 95 04-221
alexander.bruehlheide@richard-brink.de



Marcel Donker
+49 (0)5207 95 04-226
marcel.donker@richard-brink.de



Guido Hegemann
+49 (0)5207 95 04-234
guido.hegemann@richard-brink.de

Grün-Experte



Simone Hansman
+49 (0)5207 95 04-223
simone.hansman@richard-brink.de

Außendienst



Emmanuelle Austermeier
+49 (0)5207 95 04-224
emmanuelle.austermeier@richard-brink.de



Lukas Otto
+49 (0)5207 95 04-215
lukas.otto@richard-brink.de

Grün-Experte



Sarah Schnitker
+49 (0)5207 95 04-229
sarah.schnitker@richard-brink.de



Jan-Niklas Valentin
+49 (0)5207 95 04-227
jan-niklas.valentin@richard-brink.de

West



Manuel Busche
+49 (0)5207 95 04-245
manuel.busche@richard-brink.de

Außendienst



Steffen Förster
+49 (0)5207 95 04-211
steffen.foerster@richard-brink.de



Jürgen Genseke
+49 (0)5207 95 04-228
juergen.genseke@richard-brink.de



Matthias Koch
+49 (0)5207 95 04-235
matthias.koch@richard-brink.de

Grün-Experte



Denise Ottovordemgentschenfelde
+49 (0)5207 95 04-222
denise.gentschenfeld@richard-brink.de

Süd



Manuela Weiser
+49 (0)5207 95 04-230
manuela.weiser@richard-brink.de



Klaus-Peter Beimdiek
+49 (0)5207 95 04-232
klaus-peter.beimdiek@richard-brink.de

Außendienst

Österreich



Martin Hofer
+43 (0)4762 75000-2431
martin.hofer@richard-brink.at



Markus Morgenbesser
+43 (0)4762 75000-2432
markus.morgenbesser@richard-brink.at

Export



Cheyenne Gottwald
+49 (0)5207 95 04-240
cheyenne.gottwald@richard-brink.de



Ingo Burger *Leitung Export*
+49 (0)5207 95 04-232
ingo.burger@richard-brink.de



Tobias Koch *Leitung Innendienst*
+49 (0)5207 95 04-210
tobias.koch@richard-brink.de

Zu welchem Gebiet gehöre ich?
Unter dem angegebenen QR-Code können Sie
ihre Postleitzahl eingeben





Richard Brink GmbH & Co. KG
Metallwarenfabrikation und Vertrieb

Deutschland

Görlitzer Straße 1
33758 Schloß Holte-Stukenbrock
T +49 (0)5207 95 04-0
F +49 (0)5207 95 04-20

anfragen@richard-brink.de
bestellungen@richard-brink.de

Österreich

Rosenheim 112 b
9805 Baldramsdorf
T +43 (0)4762 75 00-0
F +43 (0)4762 75 00-04

anfragen@richard-brink.at
bestellungen@richard-brink.at

Schweiz

Badenerstrasse 549
8048 Zürich
T +41 (0)43 210 96 14

anfragen@richard-brink.ch
bestellungen@richard-brink.ch

www.richard-brink.de
mit Bezugsquellen-Datenbank

DRAINAGE- UND
ENTWÄSSERUNGSSYSTEME

SCHWERLAST-
SYSTEME

DACH- UND
WANDSYSTEME

PFLANZ-
SYSTEME

BAD- UND
KÜCHENSYSTEME