



reddot award 2019
winner urban design
Grille en fonte *Prisma*

Caniveaux en béton et béton polymère **Fortis & Poly-Fortis**



2022

Esthétique en

Les systèmes de drainage à usage in



reddot award 2019
winner urban design
Grille en fonte *Prisma*

*fonte et béton
tensif peuvent être si beaux!*



Grilles en fonte | pour caniveaux en béton ou béton polymère



Avec fermoir intégré
Les clips de fermeture permettent une fixation facile et fiable des grilles en fonte Zippa au caniveau.

Verrouillage de grille intégré

E 600

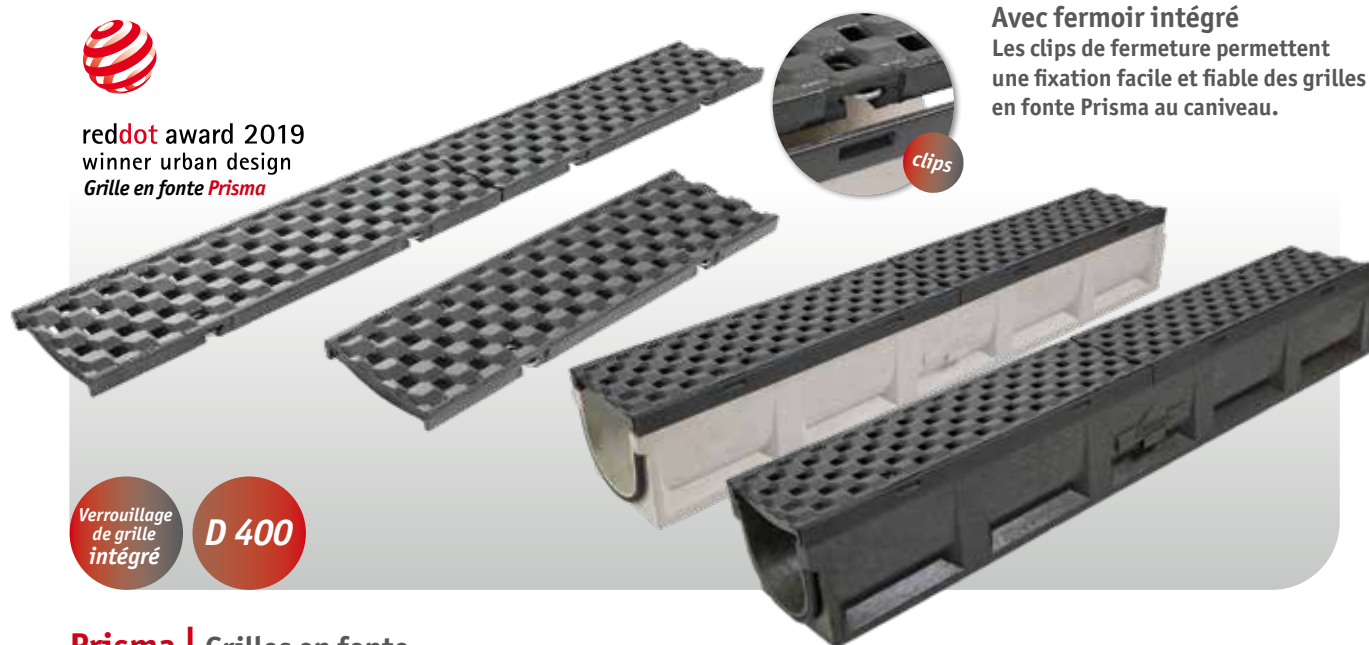
Zippa | Grilles en fonte

Longueur standard : 500 mm

	Désignation	Cote nominale	Catégorie de charge	Largeur	Hauteur d'appui	Longueur	Couleur	Prix de vente recommandé H. T. €/Pièce
DN100	Catégorie de charge E 600							
	SLR GZ 150-20 GG Zippa E600 (500)	DN 100	E 600	144 mm	20 mm	500 mm	Gris mica	40,08 €/Pièce
DN150	Catégorie de charge E 600							
	SLR GZ 200-20 GG Zippa E600 (500)	DN 150	E 600	194 mm	20 mm	500 mm	Gris mica	58,75 €/Pièce



reddot award 2019
winner urban design
Grille en fonte **Prisma**



Avec fermoir intégré
Les clips de fermeture permettent une fixation facile et fiable des grilles en fonte Prisma au caniveau.

Verrouillage de grille intégré

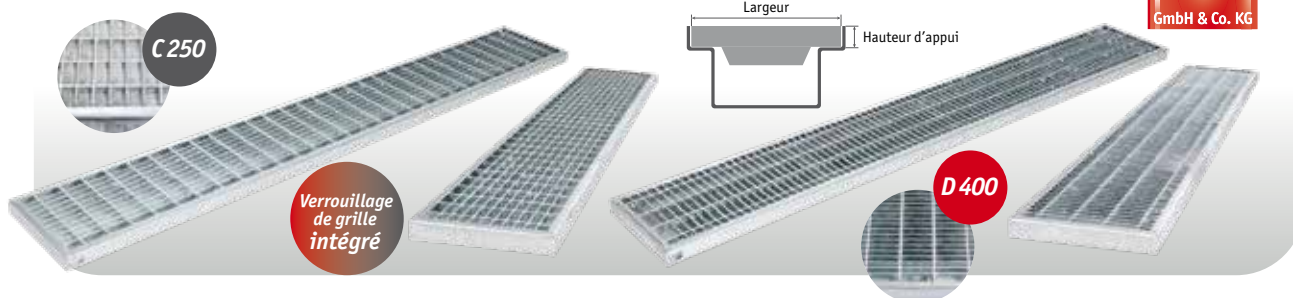
D 400

Prisma | Grilles en fonte

Longueur standard : 500 mm

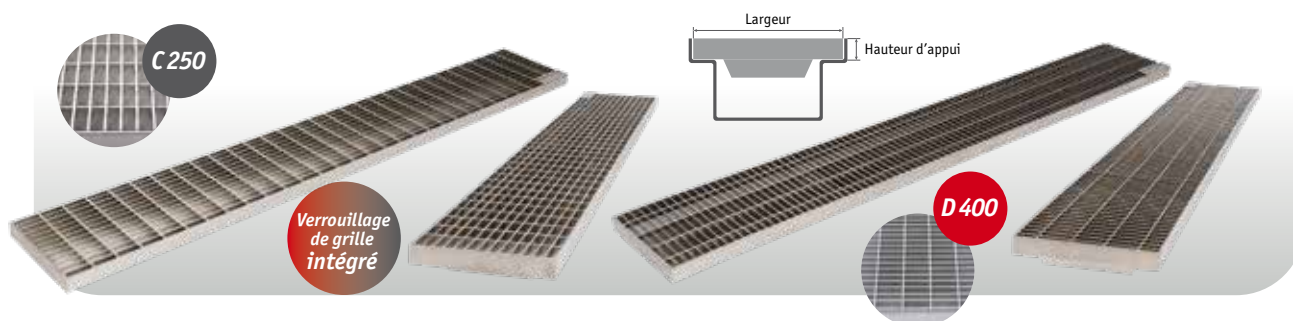
	Désignation	Cote nominale	Catégorie de charge	Largeur	Hauteur d'appui	Longueur	Couleur	Prix de vente recommandé H. T. €/Pièce
DN100	Catégorie de charge D 400							
	SLR GP 150-20 GG Prisma D400 (500)	DN 100	D 400	144 mm	20 mm	500 mm	Gris mica	36,24 €/Pièce
DN150	Catégorie de charge D 400							
	SLR GP 200-20 GG Prisma D400 (500)	DN 150	D 400	194 mm	20 mm	500 mm	Gris mica	54,36 €/Pièce

Grille caillebotis pour charges lourdes | en acier galvanisé à chaud ou en acier inoxydable



Caillebotis pour charges lourdes | en acier galvanisé à chaud

	Désignation	Cote nominale	Catégorie de charge	Largeur	Hauteur d'appui	Maillage	Longueur	Prix de vente recommandé H. T. €/Pièce
DN100	Catégorie de charge C 250							
	SLR M 150-20 30x10 C250 ST (1000)	DN 100	C 250	145 mm	20 mm	30 x 10 mm	1.000 mm	55,42 €/Pièce
	SLR M 150-20 30x10 C250 ST (500)	DN 100	C 250	145 mm	20 mm	30 x 10 mm	500 mm	36,02 €/Pièce
	Catégorie de charge D 400							
DN150	SLR M 150-20 10x30 D400 ST (1000)	DN 100	D 400	145 mm	20 mm	10 x 30 mm	1.000 mm	72,49 €/Pièce
	SLR M 150-20 10x30 D400 ST (500)	DN 100	D 400	145 mm	20 mm	10 x 30 mm	500 mm	50,14 €/Pièce
	Catégorie de charge C 250							
	SLR M 200-20 30x10 C250 ST (1000)	DN 150	C 250	195 mm	20 mm	30 x 10 mm	1.000 mm	84,45 €/Pièce
SLR M 200-20 30x10 C250 ST (500)	DN 150	C 250	195 mm	20 mm	30 x 10 mm	500 mm	59,12 €/Pièce	
DN150	Catégorie de charge D 400							
	SLR M 200-20 10x30 D400 ST (1000)	DN 150	D 400	195 mm	20 mm	10 x 30 mm	1.000 mm	138,33 €/Pièce
	SLR M 200-20 10x30 D400 ST (500)	DN 150	D 400	195 mm	20 mm	10 x 30 mm	500 mm	94,47 €/Pièce



Caillebotis pour charges lourdes | en acier inoxydable (V2A)

	Désignation	Cote nominale	Catégorie de charge	Largeur	Hauteur d'appui	Maillage	Longueur	Prix de vente recommandé H. T. €/Pièce
DN100	Catégorie de charge C 250							
	SLR M 150-20 30x10 C250 VA (1000)	DN 100	C 250	145 mm	20 mm	30 x 10 mm	1.000 mm	176,13 €/Pièce
	SLR M 150-20 30x10 C250 VA (500)	DN 100	C 250	145 mm	20 mm	30 x 10 mm	500 mm	114,48 €/Pièce
	Catégorie de charge D 400							
DN150	SLR M 150-20 10x30 D400 VA (1000)	DN 100	D 400	145 mm	20 mm	10 x 30 mm	1.000 mm	271,75 €/Pièce
	SLR M 150-20 10x30 D400 VA (500)	DN 100	D 400	145 mm	20 mm	10 x 30 mm	500 mm	163,06 €/Pièce
	Catégorie de charge C 250							
	SLR M 200-20 30x10 C250 VA (1000)	DN 150	C 250	195 mm	20 mm	30 x 10 mm	1.000 mm	214,70 €/Pièce
SLR M 200-20 30x10 C250 VA (500)	DN 150	C 250	195 mm	20 mm	30 x 10 mm	500 mm	150,29 €/Pièce	
DN150	Catégorie de charge D 400							
	SLR M 200-20 10x30 D400 VA (1000)	DN 150	D 400	195 mm	20 mm	10 x 30 mm	1.000 mm	315,35 €/Pièce
SLR M 200-20 10x30 D400 VA (500)	DN 150	D 400	195 mm	20 mm	10 x 30 mm	500 mm	220,75 €/Pièce	

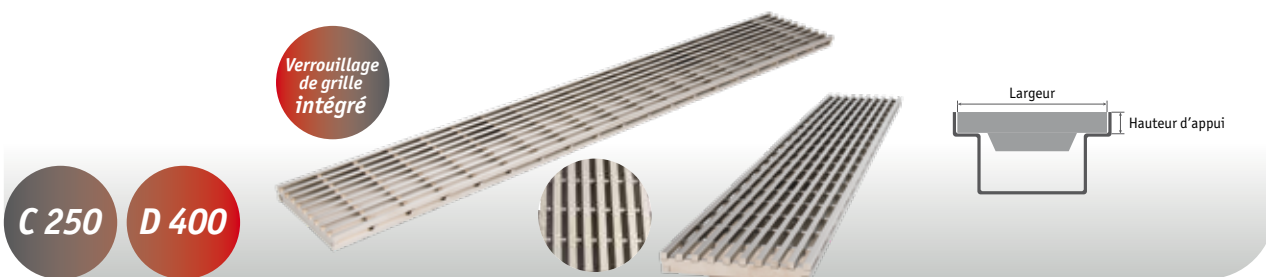
Grille à tiges longitudinales pour charges lourdes | en acier galvanisé à chaud ou en acier inoxydable



Grille à tiges longitudinales pour charges lourdes 20 x 3 mm | en acier galvanisé à chaud ou en acier inoxydable (V2A)

Prix de vente recommandé H. T. €/Pièce

Désignation	Cote nominale	Catégorie de charge	Largeur	Hauteur d'appui	Épaisseur des barreaux	Longueur	acier galvanisé à chaud	acier inoxydable
Catégorie de charge C 250								
SLR L 150-20 20x3 C250 ST ou VA (1000)	DN 100	C 250	145 mm	20 mm	20 x 3 mm	1.000 mm	199,42 €/Pièce	263,24 €/Pièce
SLR L 150-20 20x3 C250 ST ou VA (500)	DN 100	C 250	145 mm	20 mm	20 x 3 mm	500 mm	139,59 €/Pièce	184,27 €/Pièce
Catégorie de charge D 400								
SLR L 150-20 20x3 D400 ST ou VA (1000)	DN 100	D 400	145 mm	20 mm	20 x 3 mm	1.000 mm	238,03 €/Pièce	318,92 €/Pièce
SLR L 150-20 20x3 D400 ST ou VA (500)	DN 100	D 400	145 mm	20 mm	20 x 3 mm	500 mm	166,61 €/Pièce	223,25 €/Pièce
Catégorie de charge C 250								
SLR L 200-20 20x3 C250 ST ou VA (1000)	DN 150	C 250	195 mm	20 mm	20 x 3 mm	1.000 mm	248,86 €/Pièce	315,69 €/Pièce
SLR L 200-20 20x3 C250 ST ou VA (500)	DN 150	C 250	195 mm	20 mm	20 x 3 mm	500 mm	174,20 €/Pièce	220,99 €/Pièce
Catégorie de charge D 400								
SLR L 200-20 20x3 D400 ST ou VA (1000)	DN 150	D 400	195 mm	20 mm	20 x 3 mm	1.000 mm	307,21 €/Pièce	416,43 €/Pièce
SLR L 200-20 20x3 D400 ST ou VA (500)	DN 150	D 400	195 mm	20 mm	20 x 3 mm	500 mm	215,05 €/Pièce	291,51 €/Pièce



Grille à tiges longitudinales pour charges lourdes Hydra Linearis | en inox (V2A)

Désignation	Cote nominale	Catégorie de charge	Largeur	Hauteur d'appui	Épaisseur des barreaux	Longueur	Prix de vente recommandé H. T. €/Pièce
Catégorie de charge C 250							
SLR LH 150-20 7x7 C250 VA (1000)	DN 100	C 250	145 mm	20 mm	7 x 7 mm	1.000 mm	263,90 €/Pièce
SLR LH 150-20 7x7 C250 VA (500)	DN 100	C 250	145 mm	20 mm	7 x 7 mm	500 mm	184,73 €/Pièce
Catégorie de charge D 400							
SLR LH 150-20 7x7 D400 VA (1000)	DN 100	D 400	145 mm	20 mm	7 x 7 mm	1.000 mm	322,63 €/Pièce
SLR LH 150-20 7x7 D400 VA (500)	DN 100	D 400	145 mm	20 mm	7 x 7 mm	500 mm	225,85 €/Pièce
Catégorie de charge C 250							
SLR LH 200-20 7x7 C250 VA (1000)	DN 150	C 250	195 mm	20 mm	7 x 7 mm	1.000 mm	315,99 €/Pièce
SLR LH 200-20 7x7 C250 VA (500)	DN 150	C 250	195 mm	20 mm	7 x 7 mm	500 mm	221,20 €/Pièce
Catégorie de charge D 400							
SLR LH 200-20 7x7 D400 VA (1000)	DN 150	D 400	195 mm	20 mm	7 x 7 mm	1.000 mm	422,36 €/Pièce
SLR LH 200-20 7x7 D400 VA (500)	DN 150	D 400	195 mm	20 mm	7 x 7 mm	500 mm	295,65 €/Pièce

Grille à fente et Couvercle d'inspection et de nettoyage | en acier galvanisé à chaud ou en acier inoxydable



basé sur catégorie de charge
C 250 **D 400**

C 250

D 400

Chapeau à fente | en acier galvanisé à chaud ou en acier inoxydable (V2A) (C 250 = 1,5 mm / D 400 = 3,0 mm)

Prix de vente recommandé H. T. €/Pièce

	Désignation	Cote nominale	basé sur Catégorie de charge	Largeur fente	Largeur	Hauteur du col	Hauteur totale	Longueur	acier galvanisé à chaud	acier inoxydable	
DN 100	Catégorie de charge C 250										
	SRA 10-150-160-182 ST ou VA (1000)	DN 100	C 250	10 mm	145 mm	160 mm	182 mm	1.000 mm	74,23 €/Pièce	130,26 €/Pièce	
	SRA 10-150-160-182 ST ou VA (500)	DN 100	C 250	10 mm	145 mm	160 mm	182 mm	500 mm	51,98 €/Pièce	84,68 €/Pièce	
	Catégorie de charge D 400										
	SRA M 10-150-160-185 ST ou VA (1000)	DN 100	D 400	10 mm	145 mm	160 mm	185 mm	1.000 mm	138,20 €/Pièce	210,11 €/Pièce	
	SRA M 10-150-160-185 ST ou VA (500)	DN 100	D 400	10 mm	145 mm	160 mm	185 mm	500 mm	82,87 €/Pièce	126,49 €/Pièce	
DN 150	Catégorie de charge C 250										
	SRA 10-200-160-182 ST ou VA (1000)	DN 150	C 250	10 mm	195 mm	160 mm	182 mm	1.000 mm	117,05 €/Pièce	195,42 €/Pièce	
	SRA 10-200-160-182 ST ou VA (500)	DN 150	C 250	10 mm	195 mm	160 mm	182 mm	500 mm	76,08 €/Pièce	136,80 €/Pièce	
	Catégorie de charge D 400										
	SRA M 10-200-160-185 ST ou VA (1000)	DN 150	D 400	10 mm	195 mm	160 mm	185 mm	1.000 mm	148,33 €/Pièce	264,92 €/Pièce	
	SRA M 10-200-160-185 ST ou VA (500)	DN 150	D 400	10 mm	195 mm	160 mm	185 mm	500 mm	103,83 €/Pièce	172,20 €/Pièce	

Embouts pour les chapeaux à fente | en acier galvanisé à chaud ou en acier inoxydable

	Désignation	galvanisé à chaud	inoxydable		Désignation	galvanisé à chaud	inoxydable					
DN 100	Catégorie de charge C 250											
	SRA E 150-160 links ST ou VA	8,55 €/Pièce	11,88 €/Pièce	DN 150	Catégorie de charge C 250							
	SRA E 150-160 rechts ST ou VA	8,55 €/Pièce	11,88 €/Pièce		SRA E 200-160 links ST ou VA	10,15 €/Pièce	12,72 €/Pièce					
	Catégorie de charge D 400											
SRA M E 150-160 links ST ou VA	8,55 €/Pièce	11,88 €/Pièce	SRA M E 200-160 links ST ou VA		10,15 €/Pièce	12,72 €/Pièce						
	SRA M E 150-160 rechts ST ou VA	8,55 €/Pièce	11,88 €/Pièce	SRA M E 200-160 rechts ST ou VA	10,15 €/Pièce	12,72 €/Pièce						



basé sur catégorie de charge
C 250 **D 400**



Exemple d'application avec le caniveau en béton Fortis

Couvercle d'inspection et de nettoyage | en acier galvanisé à chaud ou en acier inoxydable (V2A) (C 250 = 1,5 mm / D 400 = 3,0 mm)

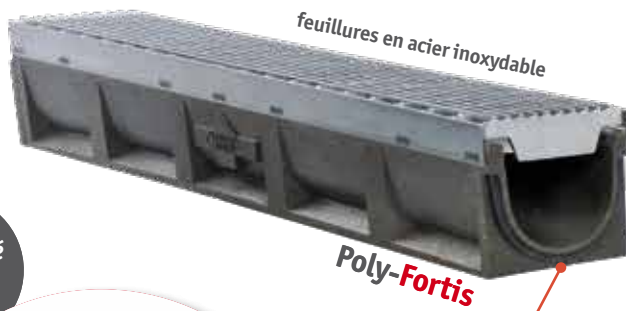
Prix de vente recommandé H. T. €/Pièce

	Désignation	Cote nominale	basé sur Catégorie de charge	Largeur fente	Largeur	Hauteur totale	Hauteur du col	Longueur	acier galvanisé à chaud	acier inoxydable	
DN 100	Catégorie de charge C 250										
	SRA RKL 10-150-182 ST ou VA	DN 100	C 250	10 mm	145 mm	182 mm	160 mm	500 mm	152,89 €/Pièce	238,39 €/Pièce	
	Catégorie de charge D 400										
	SRA RKL M 10-150-185 ST ou VA	DN 100	D 400	10 mm	145 mm	185 mm	160 mm	500 mm	254,97 €/Pièce	342,08 €/Pièce	
DN 150	Catégorie de charge C 250										
	SRA RKL 10-200-182 ST ou VA	DN 150	C 250	10 mm	195 mm	182 mm	160 mm	500 mm	195,55 €/Pièce	282,04 €/Pièce	
	Catégorie de charge D 400										
	SRA RKL M 10-200-185 ST ou VA	DN 150	D 400	10 mm	195 mm	185 mm	160 mm	500 mm	278,89 €/Pièce	361,62 €/Pièce	

Robuste, solide et esthétique: voilà ce qui décrit le mieux les nouveaux systèmes **Fortis** et **Poly Fortis**. Il comprend des caniveaux en béton et en béton polymère dotés de feuillures en fonte, en acier galvanisé à chaud ou en acier inoxydable.

En 2019, nous avons complété notre gamme de grilles en métal pour charges lourdes en y intégrant deux nouvelles grilles en fonte: la grille **Prisma** récompensée par le prix **reddot** (à voir dans notre exemple) et la grille **Zippa** (en p. 4).

Pour les catégories de charge de **D 400** à **E 600**



Étanchéité à l'eau

Étanchéité à l'eau

Un système à rainure et languette avec joints EPDM intégrés permet un montage rapide sans besoins d'étanchéité supplémentaires.



Raccords d'évacuation

Les avaloirs Fortis sont équipés, par défaut, de raccords d'évacuation en PVC pour les cotes nominales DN 100 ou DN 150. Nous proposons en plus des caniveaux de 1 m et 50 cm avec une sortie verticale.

Choix du matériau des feuillures

Vous avez le choix entre feuillures en acier galvanisé à chaud, en acier inoxydable ou en fonte. Comme les grilles en fonte, ces dernières sont pourvues d'un revêtement KTL de haute qualité et durable.



Panier récupérateur en INOX

Les paniers récupérateurs en acier inoxydable ont une longue durée de vie et permettent un nettoyage simple et rapide des avaloirs.



Grilles en fonte esthétiques

Les grilles en fonte Prisma et Zippa apportent de la nouveauté dans l'univers des systèmes d'évacuation d'eau avec un visuel innovant. Celles-ci ont un revêtement KTL de haute qualité (peinture par immersion cathodique).



Très bon confort d'écoulement

Grâce à leur surface bien étanche, les caniveaux en béton garantissent un débit idéal sans aucune résistance.



feuillures en fonte pour grilles en fonte

Fortis

feuillures en acier galvanisé à chaud pour grilles en fonte

Poly-Fortis



Les clips de fermeture permettent une installation facile et stable des grilles en fonte au caniveau.



Parois à caissons

Les évidements en formes de caissons permettent une bonne fixation avec les fondations en béton, car le béton tout d'abord fluide peut s'écouler dans les parois du caniveau. Après durcissement, le caniveau est ainsi fixé aux fondations.



reddot award 2019
winner urban design
Grille en fonte **Prisma**

Fortis | caniveaux en béton de 80 mm de hauteur avec feuillures en acier galv. à chaud pour grilles en fonte

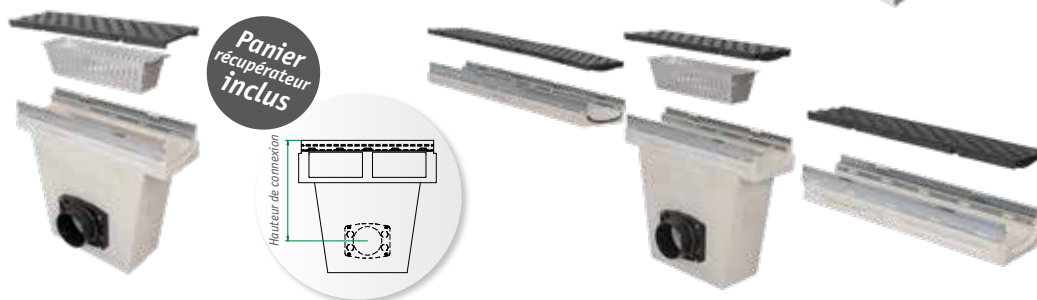


Fortis | 1.000 mm & 500 mm caniveaux en béton avec feuillures en acier galv. à chaud

	Désignation	Cote nominale	Catégorie de charge	Largeur	Hauteur	Longueur	Prix de vente recommandé H. T. €/Pièce
DN100	Hauteur 80 mm						
	ERFO 155-80-1000 ST G	DN 100	D 400	155 mm	80 mm	1.000 mm	56,53 €/Pièce
	ERFO 155-80-500 ST G	DN 100	D 400	155 mm	80 mm	500 mm	42,40 €/Pièce

Fortis | Embouts en acier galvanisé à chaud

Désignation	Cote nominale	Largeur	Hauteur	Prix de vente recommandé H. T. €/Pièce
ERF E 155-80 ST	DN 100	155 mm	80 mm	6,26 €/Pièce



Fortis | 500 mm avaloirs en béton avec feuillures en acier galv. à chaud

Désignation	Cote nominale	basé sur Catégorie de charge	pour Largeur de caniveaux	pour Hauteur de caniveaux	Hauteur de connexion	Prix de vente recommandé H. T. €/Pièce
Pour hauteur de caniveau 80 mm						
ERFO SK 155-80 ST G	DN 100	D 400	155 mm	80 mm	310 mm	160,68 €/Pièce



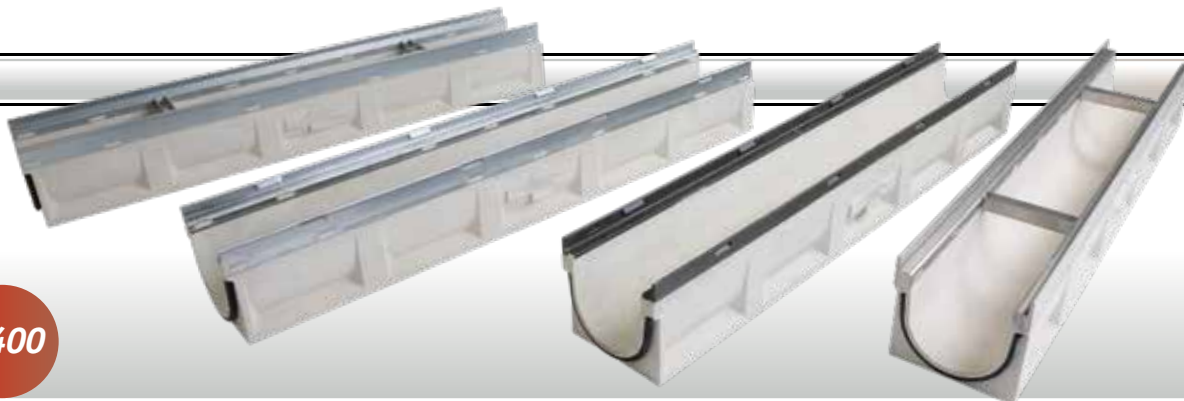
Fortis | 1.000 mm & 500 mm caniveaux en béton avec tubulure et feuillures en acier galv. à chaud

Désignation	Position de tubulure	Cote nominale	Catégorie de charge	Largeur	Hauteur	Longueur	Prix de vente recommandé H. T. €/Pièce
Hauteur 150 mm							
ERFO SN 155-80-1000 ST G	femelle	DN 100	D 400	155 mm	80 mm	1.000 mm	89,53 €/Pièce
ERFO SF 155-80-1000 ST G	mâle	DN 100	D 400	155 mm	80 mm	1.000 mm	89,53 €/Pièce
ERFO SM 155-80-500 ST G	centrale	DN 100	D 400	155 mm	80 mm	500 mm	75,40 €/Pièce



Fortis | Caniveaux en béton

D 400



Aussi disponible avec une hauteur de 250mm

Fortis | 1.000 mm & 500 mm caniveaux en béton

Prix de vente recommandé H. T. €/Pièce

* Complétez le numéro de désignation avec le choix du matériau des feuillures.

Désignation	Cote nominale	Cat. de charge	Largeur	Hauteur	Longueur	* ST	* ST G	* GG	* VA
						Feuillures en acier galvanisé à chaud	Feuillures en acier galv. à chaud pour grilles en fonte	Feuillures en fonte pour grilles en fonte	Feuillures en acier inoxydable
Hauteur 150 mm									
ERFO 155-150-1000 (*)	DN 100	D 400	155 mm	150 mm	1.000 mm	56,53 €/Pièce	56,53 €/Pièce	81,54 €/Pièce	101,62 €/Pièce
ERFO 155-150-500 (*)	DN 100	D 400	155 mm	150 mm	500 mm	42,40 €/Pièce	42,40 €/Pièce	57,08 €/Pièce	71,12 €/Pièce
Hauteur 175 mm									
ERFO 155-175-1000 (*)	DN 100	D 400	155 mm	175 mm	1.000 mm	56,53 €/Pièce	56,53 €/Pièce	81,54 €/Pièce	101,62 €/Pièce
ERFO 155-175-500 (*)	DN 100	D 400	155 mm	175 mm	500 mm	42,40 €/Pièce	42,40 €/Pièce	57,08 €/Pièce	71,12 €/Pièce
Hauteur 200 mm									
ERFO 155-200-1000 (*)	DN 100	D 400	155 mm	200 mm	1.000 mm	56,53 €/Pièce	56,53 €/Pièce	81,54 €/Pièce	101,62 €/Pièce
ERFO 155-200-500 (*)	DN 100	D 400	155 mm	200 mm	500 mm	42,40 €/Pièce	42,40 €/Pièce	57,08 €/Pièce	71,12 €/Pièce
Hauteur 200 mm									
ERFO 206-200-1000 (*)	DN 150	D 400	206 mm	200 mm	1.000 mm	75,35 €/Pièce	75,35 €/Pièce	97,72 €/Pièce	129,40 €/Pièce
ERFO 206-200-500 (*)	DN 150	D 400	206 mm	200 mm	500 mm	52,74 €/Pièce	52,74 €/Pièce	63,53 €/Pièce	90,58 €/Pièce

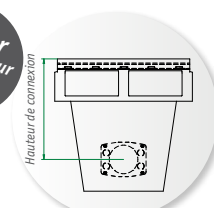
Fortis | Embouts en acier galvanisé à chaud ou en acier inoxydable

Prix de vente recommandé H. T. €/Pièce

Désignation	Cote nominale	Largeur	Hauteur	en acier galvanisé à chaud	en acier inoxydable
ERF E 155-150 ST ou VA	DN 100	155 mm	150 mm	6,26 €/Pièce	8,57 €/Pièce
ERF E 155-175 ST ou VA	DN 100	155 mm	175 mm	6,59 €/Pièce	10,07 €/Pièce
ERF E 155-200 ST ou VA	DN 100	155 mm	200 mm	7,12 €/Pièce	12,16 €/Pièce
ERF E 206-200 ST ou VA	DN 150	206 mm	200 mm	7,24 €/Pièce	13,23 €/Pièce



Panier récupérateur inclus



Fortis | 500 mm avaloirs en béton

Prix de vente recommandé H. T. €/Pièce

* Complétez le numéro de désignation avec le choix du matériau des feuillures.

Désignation	Cote nominale	basé sur Catégorie de charge	pour Largeur de caniveau	pour Hauteur de caniveau	Hauteur de connexion	* ST	* ST G	* GG	* VA
						Feuillures en acier galvanisé à chaud	Feuillures en acier galv. à chaud pour grilles en fonte	Feuillures en fonte pour grilles en fonte	Feuillures en acier inoxydable
pour Hauteur de caniveau 150 mm									
ERFO SK 155-150 (*)	DN 100	D 400	155 mm	150 mm	380 mm	160,68 €/Pièce	160,68 €/Pièce	168,48 €/Pièce	213,57 €/Pièce
pour Hauteur de caniveau 175 mm									
ERFO SK 155-175 (*)	DN 100	D 400	155 mm	175 mm	405 mm	160,68 €/Pièce	160,68 €/Pièce	168,48 €/Pièce	213,57 €/Pièce
pour Hauteur de caniveau 200 mm									
ERFO SK 155-200 (*)	DN 100	D 400	155 mm	200 mm	430 mm	160,68 €/Pièce	160,68 €/Pièce	168,48 €/Pièce	213,57 €/Pièce
pour Hauteur de caniveau 200 mm									
ERFO SK 206-200 (*)	DN 150	D 400	206 mm	200 mm	410 mm	235,98 €/Pièce	235,98 €/Pièce	247,68 €/Pièce	347,75 €/Pièce

Caniveaux en béton de 1000 mm et 500 mm
avec sortie se trouvent à la [page 16](#).



Poly-Fortis | Caniveaux en béton polymère



D 400

E 600

Aussi disponible avec une hauteur de 250mm

Poly-Fortis | 1.000 & 500 mm caniveaux en béton polymère

Prix de vente recommandé H. T. €/Pièce

* Complétez le numéro de désignation avec le choix du matériau des feuillures.

	Désignation	Cote nominale	Cat. de charge	Largeur	Hauteur	Longueur	* ST	* ST G	* GG	* VA	
							Feuillures en acier galvanisé à chaud	Feuillures en acier galv. à chaud pour grilles en fonte	Feuillures en fonte pour grilles en fonte	Feuillures en acier inoxydable	
DN100	Hauteur 150 mm										
	ERPF 155-150-1000 (*)	DN 100	D 400	155 mm	150 mm	1.000 mm	58,23 €/Pièce	58,23 €/Pièce	83,99 €/Pièce	104,66 €/Pièce	
	ERPF 155-150-500 (*)	DN 100	D 400	155 mm	150 mm	500 mm	43,67 €/Pièce	43,67 €/Pièce	58,79 €/Pièce	73,26 €/Pièce	
	Hauteur 175 mm										
	ERPF 155-175-1000 (*)	DN 100	E 600	155 mm	175 mm	1.000 mm	58,23 €/Pièce	58,23 €/Pièce	83,99 €/Pièce	104,66 €/Pièce	
	ERPF 155-175-500 (*)	DN 100	E 600	155 mm	175 mm	500 mm	43,67 €/Pièce	43,67 €/Pièce	58,79 €/Pièce	73,26 €/Pièce	
DN150	Hauteur 200 mm										
	ERPF 155-200-1000 (*)	DN 100	E 600	155 mm	200 mm	1.000 mm	58,23 €/Pièce	58,23 €/Pièce	83,99 €/Pièce	104,66 €/Pièce	
	ERPF 155-200-500 (*)	DN 100	E 600	155 mm	200 mm	500 mm	43,67 €/Pièce	43,67 €/Pièce	58,79 €/Pièce	73,26 €/Pièce	
	Hauteur 200 mm										
	ERPF 206-200-1000 (*)	DN 150	D 400	206 mm	200 mm	1.000 mm	76,93 €/Pièce	76,93 €/Pièce	100,65 €/Pièce	133,29 €/Pièce	
	ERPF 206-200-500 (*)	DN 150	D 400	206 mm	200 mm	500 mm	53,85 €/Pièce	53,85 €/Pièce	70,45 €/Pièce	93,29 €/Pièce	

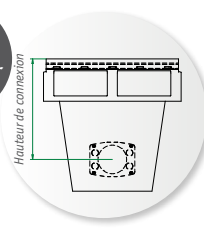
Fortis | Embouts en acier galvanisé à chaud ou en acier inoxydable

Prix de vente recommandé H. T. €/Pièce

Désignation	Cote nominale	Largeur	Hauteur	en acier galvanisé à chaud	en acier inoxydable
ERF E 155-150 ST ou VA	DN 100	155 mm	150 mm	6,26 €/Pièce	8,57 €/Pièce
ERF E 155-175 ST ou VA	DN 100	155 mm	175 mm	6,59 €/Pièce	10,07 €/Pièce
ERF E 155-200 ST ou VA	DN 100	155 mm	200 mm	7,12 €/Pièce	12,16 €/Pièce
ERF E 206-200 ST ou VA	DN 150	206 mm	200 mm	7,24 €/Pièce	13,23 €/Pièce



Panier récupérateur inclus



Poly-Fortis | 500 mm avaloirs en béton polymère

Prix de vente recommandé H. T. €/Pièce

* Complétez le numéro de désignation avec le choix du matériau des feuillures.

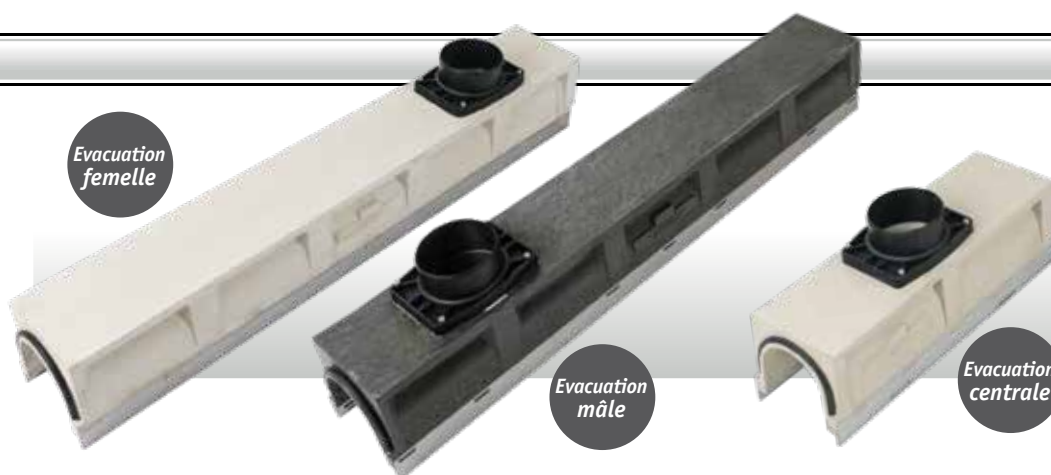
	Désignation	Cote nominale	basé sur	pour	pour	Hauteur de connexion	* ST	* ST G	* GG	* VA	
			Catégorie de charge	Largeur de caniveau	Hauteur de caniveau		Feuillures en acier galvanisé à chaud	Feuillures en acier galv. à chaud pour grilles en fonte	Feuillures en fonte pour grilles en fonte	Feuillures en acier inoxydable	
DN100	pour Hauteur de caniveau 150 mm										
	ERPF SK 155-150 (*)	DN 100	D 400	155 mm	150 mm	380 mm	160,68 €/Pièce	160,68 €/Pièce	168,48 €/Pièce	213,57 €/Pièce	
	pour Hauteur de caniveau 175 mm										
	ERPF SK 155-175 (*)	DN 100	E 600	155 mm	175 mm	405 mm	160,68 €/Pièce	160,68 €/Pièce	168,48 €/Pièce	213,57 €/Pièce	
DN150	pour Hauteur de caniveau 200 mm										
	ERPF SK 155-200 (*)	DN 100	E 600	155 mm	200 mm	430 mm	160,68 €/Pièce	160,68 €/Pièce	168,48 €/Pièce	213,57 €/Pièce	
	ERPF SK 206-200 (*)	DN 150	D 400	206 mm	200 mm	410 mm	235,98 €/Pièce	235,98 €/Pièce	247,68 €/Pièce	347,75 €/Pièce	



Caniveaux en béton polymère de 1000 mm et 500 mm avec sortie se trouvent à la [page 16](#).



Fortis et Poly-Fortis | caniveaux en béton et béton polymère avec évacuation



Fortis | 1.000 mm & 500 mm caniveaux en béton avec évacuation

Prix de vente recommandé H. T. €/Pièce

*Complétez le numéro de désignation avec le choix du matériau des feuillures.

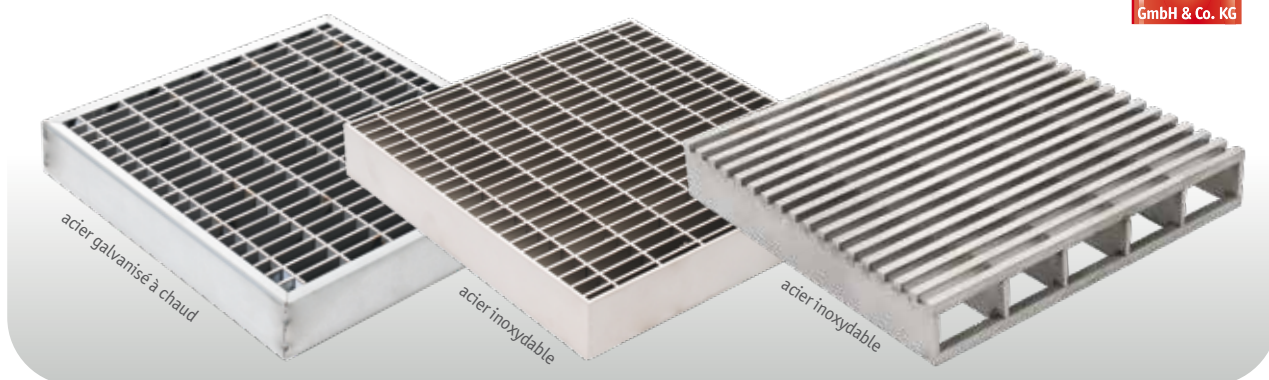
Désignation	Position de l'évacuation	Cote nominale	Cat. de charge	Largeur	Hauteur	Longueur	* ST Feuillures en acier galvanisé à chaud	* ST G Feuillures en acier galv. à chaud pour grilles en fonte	* GG Feuillures en fonte pour grilles en fonte	* VA Feuillures en acier inoxydable
Hauteur 150 mm										
ERFO SN 155-150-1000 (*)	femelle	DN 100	D 400	155 mm	150 mm	1.000 mm	89,53 €/Pièce	89,53 €/Pièce	114,54 €/Pièce	134,62 €/Pièce
ERFO SF 155-150-1000 (*)	mâle	DN 100	D 400	155 mm	150 mm	1.000 mm	89,53 €/Pièce	89,53 €/Pièce	114,54 €/Pièce	134,62 €/Pièce
ERFO SM 155-150-500 (*)	centrale	DN 100	D 400	155 mm	150 mm	500 mm	75,40 €/Pièce	75,40 €/Pièce	90,08 €/Pièce	104,12 €/Pièce
Hauteur 175 mm										
ERFO SN 155-175-1000 (*)	femelle	DN 100	D 400	155 mm	175 mm	1.000 mm	89,53 €/Pièce	89,53 €/Pièce	114,54 €/Pièce	134,62 €/Pièce
ERFO SF 155-175-1000 (*)	mâle	DN 100	D 400	155 mm	175 mm	1.000 mm	89,53 €/Pièce	89,53 €/Pièce	114,54 €/Pièce	134,62 €/Pièce
ERFO SM 155-175-500 (*)	centrale	DN 100	D 400	155 mm	175 mm	500 mm	75,40 €/Pièce	75,40 €/Pièce	90,08 €/Pièce	104,12 €/Pièce
Hauteur 200 mm										
ERFO SN 155-200-1000 (*)	femelle	DN 100	D 400	155 mm	200 mm	1.000 mm	89,53 €/Pièce	89,53 €/Pièce	114,54 €/Pièce	134,62 €/Pièce
ERFO SF 155-200-1000 (*)	mâle	DN 100	D 400	155 mm	200 mm	1.000 mm	89,53 €/Pièce	89,53 €/Pièce	114,54 €/Pièce	134,62 €/Pièce
ERFO SM 155-200-500 (*)	centrale	DN 100	D 400	155 mm	200 mm	500 mm	75,40 €/Pièce	75,40 €/Pièce	90,08 €/Pièce	104,12 €/Pièce
Hauteur 200 mm										
ERFO SN 206-200-1000 (*)	femelle	DN 150	D 400	206 mm	200 mm	1.000 mm	108,35 €/Pièce	108,35 €/Pièce	130,72 €/Pièce	162,40 €/Pièce
ERFO SF 206-200-1000 (*)	mâle	DN 150	D 400	206 mm	200 mm	1.000 mm	108,35 €/Pièce	108,35 €/Pièce	130,72 €/Pièce	162,40 €/Pièce
ERFO SM 206-200-500 (*)	centrale	DN 150	D 400	206 mm	200 mm	500 mm	85,74 €/Pièce	85,74 €/Pièce	96,53 €/Pièce	123,58 €/Pièce

Poly-Fortis | 1.000 & 500 mm caniveaux en béton polymère avec évacuation

Prix de vente recommandé H. T. €/Pièce

*Complétez le numéro de désignation avec le choix du matériau des feuillures.

Désignation	Position de l'évacuation	Cote nominale	Cat. de charge	Largeur	Hauteur	Longueur	* ST Feuillures en acier galvanisé à chaud	* ST G Feuillures en acier galv. à chaud pour grilles en fonte	* GG Feuillures en fonte pour grilles en fonte	* VA Feuillures en acier inoxydable
Hauteur 150 mm										
ERPF SN 155-150-1000 (*)	femelle	DN 100	D 400	155 mm	150 mm	1.000 mm	91,23 €/Pièce	91,23 €/Pièce	116,99 €/Pièce	137,66 €/Pièce
ERPF SF 155-150-1000 (*)	mâle	DN 100	D 400	155 mm	150 mm	1.000 mm	91,23 €/Pièce	91,23 €/Pièce	116,99 €/Pièce	137,66 €/Pièce
ERPF SM 155-150-500 (*)	centrale	DN 100	D 400	155 mm	150 mm	500 mm	76,67 €/Pièce	76,67 €/Pièce	91,79 €/Pièce	106,26 €/Pièce
Hauteur 175 mm										
ERPF SN 155-175-1000 (*)	femelle	DN 100	E 600	155 mm	175 mm	1.000 mm	91,23 €/Pièce	91,23 €/Pièce	116,99 €/Pièce	137,66 €/Pièce
ERPF SF 155-175-1000 (*)	mâle	DN 100	E 600	155 mm	175 mm	1.000 mm	91,23 €/Pièce	91,23 €/Pièce	116,99 €/Pièce	137,66 €/Pièce
ERPF SM 155-175-500 (*)	centrale	DN 100	E 600	155 mm	175 mm	500 mm	76,67 €/Pièce	76,67 €/Pièce	91,79 €/Pièce	106,26 €/Pièce
Hauteur 200 mm										
ERPF SN 155-200-1000 (*)	femelle	DN 100	E 600	155 mm	200 mm	1.000 mm	91,23 €/Pièce	91,23 €/Pièce	116,99 €/Pièce	137,66 €/Pièce
ERPF SF 155-200-1000 (*)	mâle	DN 100	E 600	155 mm	200 mm	1.000 mm	91,23 €/Pièce	91,23 €/Pièce	116,99 €/Pièce	137,66 €/Pièce
ERPF SM 155-200-500 (*)	centrale	DN 100	E 600	155 mm	200 mm	500 mm	76,67 €/Pièce	76,67 €/Pièce	91,79 €/Pièce	106,26 €/Pièce
Hauteur 200 mm										
ERPF SN 206-200-1000 (*)	femelle	DN 150	D 400	206 mm	200 mm	1.000 mm	109,93 €/Pièce	109,93 €/Pièce	133,65 €/Pièce	166,29 €/Pièce
ERPF SF 206-200-1000 (*)	mâle	DN 150	D 400	206 mm	200 mm	1.000 mm	109,93 €/Pièce	109,93 €/Pièce	133,65 €/Pièce	166,29 €/Pièce
ERPF SM 206-200-500 (*)	centrale	DN 150	D 400	206 mm	200 mm	500 mm	86,85 €/Pièce	86,85 €/Pièce	103,45 €/Pièce	126,29 €/Pièce



Grille d'égout à caillebotis pour charges lourdes | en acier galvanisé à chaud

Désignation	Dimensions de drainage ponctuel	Hauteur	Maillage	basé sur Catégorie de charge	Prix de vente recommandé H. T. €/pièce
SLGR M 250-40 30x10 ST	247 x 247 mm	40 mm	30 x 10 mm	C 250	65,56 €/Pièce

Grille d'égout à caillebotis pour charges lourdes | en acier inoxydable

Désignation	Dimensions de drainage ponctuel	Hauteur	Maillage	basé sur Catégorie de charge	Prix de vente recommandé H. T. €/pièce
SLGR M 250-40 30x10 VA	247 x 247 mm	40 mm	30 x 10 mm	C 250	108,85 €/Pièce

Grille d'égout à tiges pour charges lourdes Hydra Linearis 7 x 7 mm | en acier inoxydable

Désignation	Dimensions de drainage ponctuel	Hauteur	Epaisseur des barreaux	basé sur Catégorie de charge	Prix de vente recommandé H. T. €/Pièce
SLGR LH 250-40 7x7 VA	247 x 247 mm	40 mm	7 x 7 mm	C 250	164,68 €/Pièce

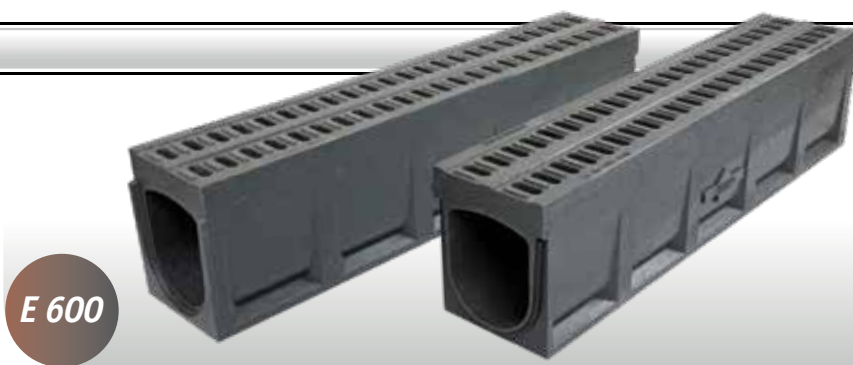


Fortis | drainage ponctuel en béton

Panier récupérateur inclus

Désignation	Longueur	Largeur	Hauteur	Hauteur de connexion	Matériau des feuillures	basé sur Catégorie de charge	Prix de vente recommandé H. T. €/Pièce
PEFO 257-257-460-40 ST	257 mm	257 mm	460 mm	334 mm	en acier galvanisé à chaud	C 250	159,26 €/Pièce
PEFO 257-257-460-40 VA	257 mm	257 mm	460 mm	334 mm	en acier inoxydable	C 250	197,66 €/Pièce

Poly-Fortis | Caniveaux charges lourdes en béton polymère



E 600

Mono-Fortis | 1.000 mm Caniveaux charges lourdes en béton polymère E 600

	Désignation	Cote nominale	Catégorie de charge	Largeur	Hauteur	Longueur	Prix de vente recommandé H. T. €/Pièce
DN150	Hauteur 250 mm						
	MFO 206-250-1000	DN 150	E 600	206 mm	250 mm	1.000 mm	99,66 €/Pièce

Mono-Fortis | Embouts

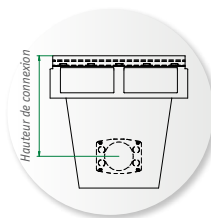
Prix de vente recommandé H. T. €/Pièce



Désignation	Cote nominale	Largeur	Hauteur	acier galvanisé à chaud	acier inoxydable
ERF E 206-250 ST ou VA	DN 150	206 mm	250 mm	8,42 €/Pièce	14,26 €/Pièce



Vous trouverez la grille en fonte Zippa (E 600) à la page 4.



Poly-Fortis | 500 mm avaloirs en béton polymère

Prix de vente recommandé H. T. €/Pièce

* Complétez le numéro de désignation avec le choix du matériau des feuillures.

Désignation	Cote nominale	basé sur catégorie de charge	pour Largeur de caniveaux	pour Hauteur de caniveaux	Hauteur de connexion	* ST G Feuillures en acier galv. à chaud pour grilles en fonte	* GG Feuillures en fonte pour grilles en fonte
Pour hauteur de caniveau 250 mm							
ERPF SK 206-250 (*)	DN 100	E 600	206 mm	250 mm	460 mm	248,96 €/Pièce	261,31 €/Pièce



Vous trouverez la grille en fonte Zippa (E 600) à la page 4.

Poly-Fortis | 500 mm Couvercle d'inspection et de nettoyage

Prix de vente recommandé H. T. €/Pièce

* Complétez le numéro de désignation avec le choix du matériau des feuillures.

Désignation	Cote nominale	Catégorie de charge	pour Largeur de caniveaux	pour Hauteur de caniveaux	* ST G Feuillures en acier galv. à chaud pour grilles en fonte	* GG Feuillures en fonte pour grilles en fonte
Hauteur 250 mm						
ERPF 206-250-500 (*)	DN 100	E 600	206 mm	250 mm	56,81 €/Pièce	74,32 €/Pièce



Richard Brink GmbH & Co. KG

Fabrication et distribution de produits en Métal

France

Emmanuelle Austermeier
emmanuelle.austermeier@richard-brink.fr
Téléphone: +49 (0)5207 95 04-224

demandes@richard-brink.fr
commandes@richard-brink.fr

Mickael Trebouta
mickael.trebouta@richard-brink.fr
Téléphone: +49 (0)5207 95 04-5237
Portable: +33 (0)6 79 87 58 17

demandes@richard-brink.fr
commandes@richard-brink.fr

www.richard-brink.fr



Visite à partir de avril 2022

