

Product- en Prijslijst

Zwaar belastbare afwateringssystemen



Service

Kwaliteit!

Wij verkopen niets wat wij ook niet zelf zouden kopen

Dit betekent voor ons een kwalitatief hoogwaardige afwerking en een selectie van eerste klas materialen.

Te beginnen met het onverwoestbare roestvrij staal – de naam spreekt voor zich. Daarnaast bevat ons hoogwaardige assortiment het trendmateriaal Cortenstaal en voordelig staal met een beschermende Magnelis-coating.



U wenst een product op maat?

Wij helpen u hierbij!

De producten in onze catalogus vormen ons standaard assortiment. Speciale uitvoeringen kunnen snel geleverd worden en zijn goedkoper dan u denkt.

Onze complete productie is erop ingesteld om flexibel te kunnen reageren op individuele afmetingen – ***neem gerust contact met ons op!***

Standaard! Staalkwaliteit

De kwaliteit van ons roestvrij staal is standaard 304 (1.4301).

Vanzelfsprekend kunnen we hogere kwaliteiten aanbieden voor op maat gemaakte producten.

Neem daarvoor contact met ons op om uw ideeën te bespreken!



Online shop!

24 uur per dag, 7 dagen per week inkopen

Bezoek onze online shop op www.richard-brink.de. Hier vindt u ons complete productassortiment, uiteenlopend van drainage- en afwateringssystemen tot beplantingssystemen, dak- en wandssystemen en onze badkamer- en keukensystemen.

Hier kunt u individueel een of meerdere winkelwagens samenstellen en deze opslaan in uw klantaccount. U kunt er ook een aanbestedingstekst van maken of meteen een bestelling plaatsen. Dit geldt echter alleen voor de verwerkende industrie. Particulieren kunnen niet direct bestellen, maar moeten met behulp van onze leveranciersdatabase een verkooppartner in hun regio kiezen. Via deze partner kan de bestelling vervolgens worden verwerkt.

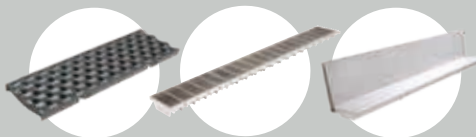
Profiteer van dit systeem en creëer nieuwe klantcontacten.



Inhoudsopgave



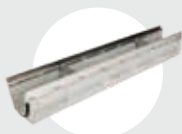
Zippa & Prisma Gietijzeren roosters
Zwaar belastbare roosters
Sleufopzetstukken



..... vanaf pagina 4

Gietijzeren
roosters

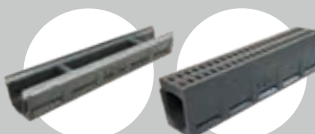
Fortis Zwaar belastbare
afwateringsgoten
Beton



..... vanaf pagina 14

Fortis
Betonnen goten

Poly-Fortis Zwaar belastbare afwateringsgoten
Mono-Fortis Zwaar belastbare afwateringsgoten
Polymeerbeton



..... vanaf pagina 24

Poly-Fortis
meerbetonne
goten

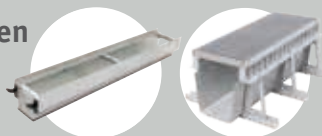
Gemini Magna Zwaar belastbare dubbele sleufgoot
Lamina Magna Zwaar belastbare sleufgoten voor
gebruik bij fonteinen



..... vanaf pagina 36

Gemini
Dubbele
sleufgoot

Ferro Magna Zwaar belastbare afwateringsgoten
FerroMax Zwaar belastbare wateropslagoot
Metaal



..... vanaf pagina 40

Cubo / FerroMax
Drainage kanalen

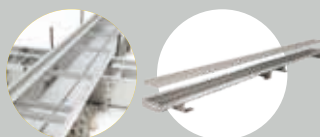
RigoMax Zwaar belastbare
infiltratiegoot



..... vanaf pagina 43

RigoMax
Infiltratiegoot

Cargo Zwaar belastbare Aansluitgoten
Parco Parkeerdekgoten
Metaal



..... vanaf pagina 44

Cargo + Parco

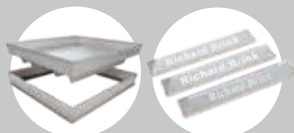
**Gully-roosters & Punt-
afwatering Punkto**
Metaal & Beton



..... vanaf pagina 48

Puntafwatering &
Gully-roosters

Solid bestraatbare Schachtdeksels
Triangle Parkeerhalte



..... vanaf pagina 52

Solid
Schachtdeksels

Contactpersonen
Ons verkoopteam

..... pagina 55

Contactpersonen

Gietijzeren roosters | Zippa



Zippa | Gietijzeren roosters

Standaard roosterlengte: 500 mm

	Artikelbeschrijving	Nominale afmeting	Belastingsklasse	Lengte	Breedte	Randhoogte	Kleur	adviesverkoopprijs excl. BTW
DN100	Belastingsklasse E 600-							
	SLR GZ 150-20 GG Zippa E600	DN 100	E 600	500 mm	144 mm	20 mm	Mica grijs	49,14 €
DN150	Belastingsklasse E 600							
	SLR GZ 200-20 GG Zippa E600	DN 150	E 600	500 mm	194 mm	20 mm	Mica grijs	68,80 €
DN200	Belastingsklasse E 600							
	SLR GZ 250-20 GG Zippa E600	DN 200	E 600	500 mm	245 mm	20 mm	Mica grijs	103,85 €

NIEUW: Met geïntegreerde sluiting

Voor de bevestiging van de roosters hebben we een systeem ontwikkeld dat het rooster met clipsluitingen in het frame houdt. Dit zorgt ervoor dat het rooster zelfs onder zware belasting niet kan bewegen.

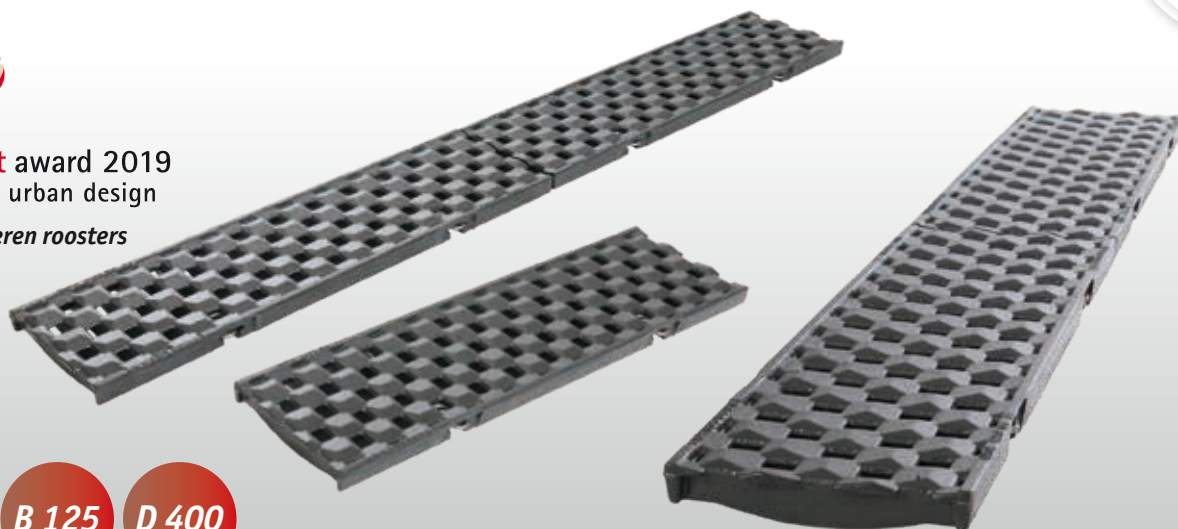


Gietijzeren roosters | Prisma



red*dot* award 2019
winner urban design

Gietijzeren roosters
Prisma



Geïntegreerde sluiting

B 125

D 400

Gietijzeren roosters

Prisma | Gietijzeren roosters

Standaard roosterlengte: 500 mm

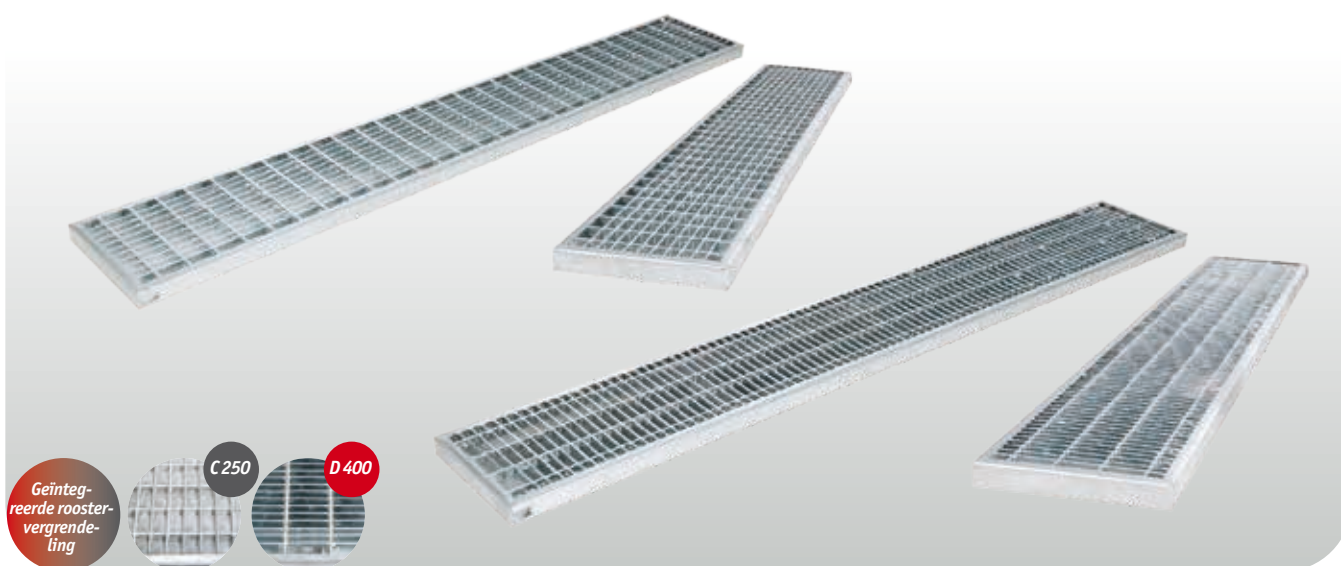
	Artikelbeschrijving	Nominale afmeting	Belastingsklasse	Lengte	Breedte	Randhoogte	Kleur	adviesverkoopprijs excl. BTW
	Belastingsklasse B 125							
DN100	SLR GP 150-20 GG Prisma B125	DN 100	B 125	500 mm	144 mm	20 mm	Mica grijs	35,25 €
	Belastingsklasse D 400							
	SLR GP 150-20 GG Prisma D400	DN 100	D 400	500 mm	144 mm	20 mm	Mica grijs	45,83 €
	Belastingsklasse B 125							
DN150	SLR GP 200-20 GG Prisma B125	DN 150	B 125	500 mm	194 mm	20 mm	Mica grijs	56,68 €
	Belastingsklasse D 400							
	SLR GP 200-20 GG Prisma D400	DN 150	D 400	500 mm	194 mm	20 mm	Mica grijs	64,42 €



Klick



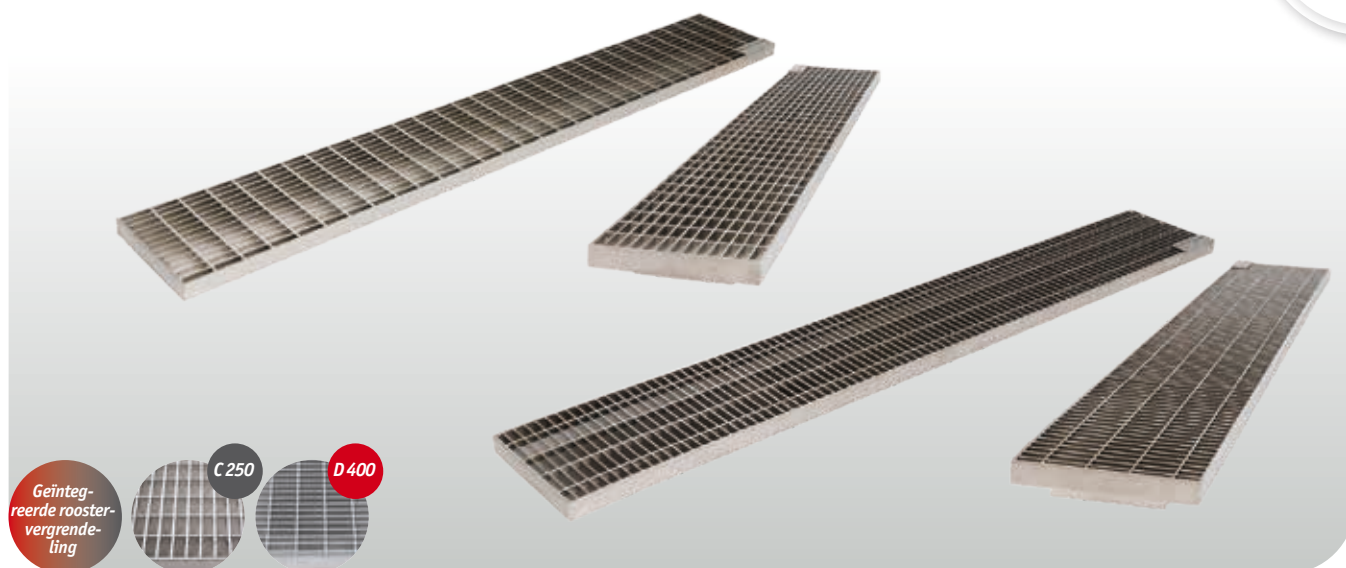
Maasrooster voor zwaar verkeer | van thermisch verzinkt staal



Maasrooster voor zwaar verkeer | van thermisch verzinkt staal

	Artikelbenaming	Nominale maat	Belastingsklasse	Breedte	Opleghoogte	Maaswijdte	Roosterlengte	aanbevolen verkoopprijs excl. btw
DN100	Belastingsklasse B 125							
	SLR M 150-20-1000 30x10 B125 ST	DN 100	B 125	145 mm	20 mm	30 x 10 mm	1.000 mm	60,05 €
	SLR M 150-20-500 30x10 B125 ST	DN 100	B 125	145 mm	20 mm	30 x 10 mm	500 mm	42,04 €
	Belastingsklasse C 250							
	SLR M 150-20-1000 30x10 C250 ST	DN 100	C 250	145 mm	20 mm	30 x 10 mm	1.000 mm	74,48 €
	SLR M 150-20-500 30x10 C250 ST	DN 100	C 250	145 mm	20 mm	30 x 10 mm	500 mm	54,78 €
DN150	Belastingsklasse D 400							
	SLR M 150-20-1000 10x30 D400 ST	DN 100	D 400	145 mm	20 mm	10 x 30 mm	1.000 mm	96,24 €
	SLR M 150-20-500 10x30 D400 ST	DN 100	D 400	145 mm	20 mm	10 x 30 mm	500 mm	69,97 €
	Belastingsklasse B 125							
	SLR M 200-20-1000 30x10 C250 ST	DN 150	B 125	195 mm	20 mm	30 x 10 mm	1.000 mm	90,00 €
	SLR M 200-20-500 30x10 C250 ST	DN 150	B 125	195 mm	20 mm	30 x 10 mm	500 mm	65,44 €
DN200	Belastingsklasse C 250							
	SLR M 200-20-1000 30x10 C250 ST	DN 150	C 250	195 mm	20 mm	30 x 10 mm	1.000 mm	110,68 €
	SLR M 200-20-500 30x10 C250 ST	DN 150	C 250	195 mm	20 mm	30 x 10 mm	500 mm	79,88 €
	Belastingsklasse D 400							
	SLR M 200-20-1000 10x30 D400 ST	DN 150	D 400	195 mm	20 mm	10 x 30 mm	1.000 mm	132,00 €
	SLR M 200-20-500 10x30 D400 ST	DN 150	D 400	195 mm	20 mm	10 x 30 mm	500 mm	94,62 €
DN250	Belastingsklasse C 250							
	SLR M 250-20-1000 30x10 C250 ST	DN 200	C 250	245 mm	20 mm	30 x 10 mm	1.000 mm	133,74 €
	SLR M 250-20-500 30x10 C250 ST	DN 200	C 250	245 mm	20 mm	30 x 10 mm	500 mm	96,06 €
	Belastingsklasse D 400							
SLR M 250-20-1000 20x10 D400 ST	DN 200	D 400	245 mm	20 mm	20 x 10 mm	1.000 mm	158,53 €	
SLR M 250-20-500 20x10 D400 ST	DN 200	D 400	245 mm	20 mm	20 x 10 mm	500 mm	113,28 €	
DN300	Belastingsklasse 5t							
	SLR M 388-40-1000 30x10 5t ST	DN 300	5t	375 mm	40 mm	30 x 10 mm	1.000 mm	185,90 €
DN500	Belastingsklasse 5t							
	SLR M 588-50-1000 30x10 5t ST	DN 500	5t	575 mm	50 mm	30 x 10 mm	1.000 mm	298,93 €
DN1000	Belastingsklasse 5t							
	SLR M 1088-50-500 30x10 5t ST	DN 1.000	5t	1.088 mm	50 auf 80 mm	30 x 10 mm	500 mm	718,67 €

Maasrooster voor zwaar verkeer | van roestvrij staal

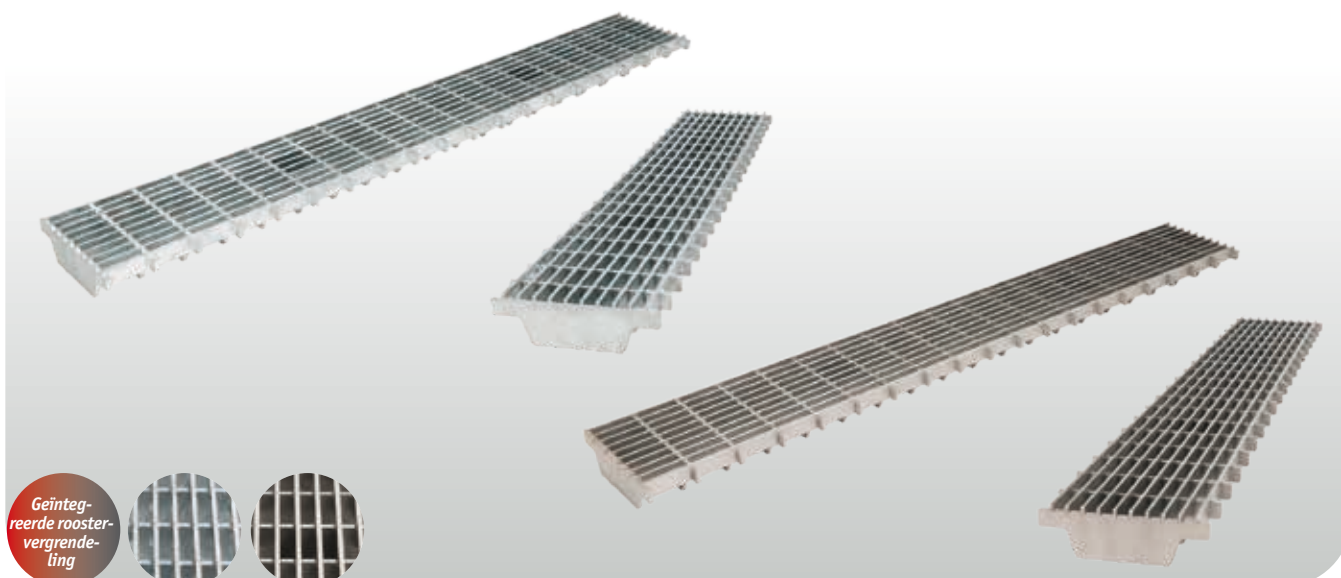


Gietijzeren roosters

Maasrooster voor zwaar verkeer | van roestvrij staal (1.4301)

	Artikelbenaming	Nominale maat	Belastingsklasse	Breedte	Opleghoogte	Maaswijdte	Roosterlengte	aanbevolen verkoopprijs excl. btw
DN 100	Belastingsklasse C 250							
	SLR M 150-20-1000 30x10 C250 VA	DN 100	C 250	145 mm	20 mm	30 x 10 mm	1.000 mm	206,25 €
	SLR M 150-20-500 30x10 C250 VA	DN 100	C 250	145 mm	20 mm	30 x 10 mm	500 mm	134,06 €
	Belastingsklasse D 400							
	SLR M 150-20-1000 10x30 D400 VA	DN 100	D 400	145 mm	20 mm	10 x 30 mm	1.000 mm	318,21 €
	SLR M 150-20-500 10x30 D400 VA	DN 100	D 400	145 mm	20 mm	10 x 30 mm	500 mm	190,94 €
DN 150	Belastingsklasse C 250							
	SLR M 200-20-1000 30x10 C250 VA	DN 150	C 250	195 mm	20 mm	30 x 10 mm	1.000 mm	251,42 €
	SLR M 200-20-500 30x10 C250 VA	DN 150	C 250	195 mm	20 mm	30 x 10 mm	500 mm	175,99 €
	Belastingsklasse D 400							
	SLR M 200-20-1000 10x30 D400 VA	DN 150	D 400	195 mm	20 mm	10 x 30 mm	1.000 mm	369,28 €
	SLR M 200-20-500 10x30 D400 VA	DN 150	D 400	195 mm	20 mm	10 x 30 mm	500 mm	258,50 €
DN 300	Belastingsklasse 5t							
SLR M 388-50-1000 30x10 5t ST	DN 500	5t	375 mm	50 mm	30 x 10 mm	1.000 mm	447,36 €	
DN 500	Belastingsklasse 5t							
SLR M 588-50-1000 30x10 5t VA	DN 500	5t	575 mm	50 mm	30 x 10 mm	1.000 mm	471,25 €	
DN 1000	Belastingsklasse 5t							
SLR M 1088-50-500 30x10 5t VA	DN 1.000	5t	1088 mm	50 auf 80 mm	30 x 10 mm	500 mm	1.245,00 €	

Langstaafrooster voor zwaar verkeer



Langstaafrooster voor zwaar verkeer 20 x 3 mm | van thermisch verzinkt staal 1,5 mm

Artikelbenaming	Nominale maat	Belastingsklasse	Breedte	Opleg-hoogte	Staaaf	Rooster-lengte	aanbevolen verkoop-prijs excl. btw	
Belastingsklasse C 250								
DN 100	SLR L 150-20 20x3 C250 ST (1000)	DN 100	C 250	145 mm	20 mm	20 x 3 mm	1.000 mm	229,13 €
	SLR L 150-20 20x3 C250 ST (500)	DN 100	C 250	145 mm	20 mm	20 x 3 mm	500 mm	160,39 €
	Belastingsklasse D 400							
	SLR L 150-20 20x3 D400 ST (1000)	DN 100	D 400	145 mm	20 mm	20 x 3 mm	1.000 mm	273,50 €
SLR L 150-20 20x3 D400 ST (500)	DN 100	D 400	145 mm	20 mm	20 x 3 mm	500 mm	191,44 €	
Belastingsklasse C 250								
DN 150	SLR L 200-20 20x3 C250 ST (1000)	DN 150	C 250	195 mm	20 mm	20 x 3 mm	1.000 mm	285,93 €
	SLR L 200-20 20x3 C250 ST (500)	DN 150	C 250	195 mm	20 mm	20 x 3 mm	500 mm	200,15 €
	Belastingsklasse D 400							
	SLR L 200-20 20x3 D400 ST (1000)	DN 150	D 400	195 mm	20 mm	20 x 3 mm	1.000 mm	352,98 €
SLR L 200-20 20x3 D400 ST (500)	DN 150	D 400	195 mm	20 mm	20 x 3 mm	500 mm	247,09 €	

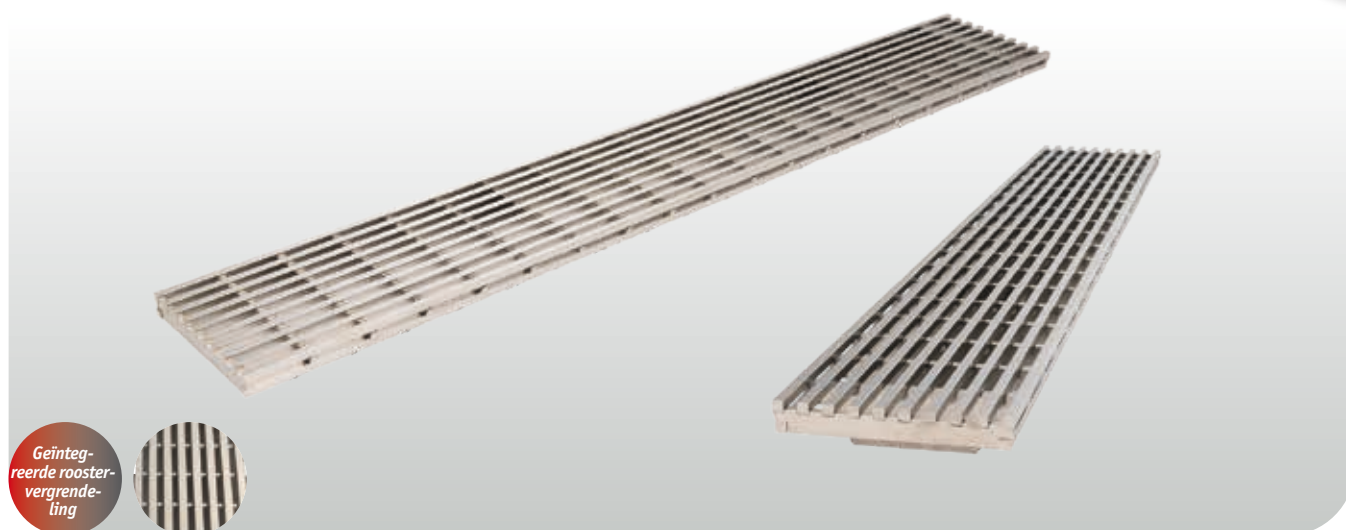
Langstaafrooster voor zwaar verkeer 20 x 3 mm | van roestvrij staal (1.4301) 1,5 mm

Artikelbenaming	Nominale maat	Belastingsklasse	Breedte	Opleg-hoogte	Staaaf	Rooster-lengte	aanbevolen verkoop-prijs excl. btw	
Belastingsklasse C 250								
DN 100	SLR L 150-20 20x3 C250 VA (1000)	DN 100	C 250	145 mm	20 mm	20 x 3 mm	1.000 mm	308,26 €
	SLR L 150-20 20x3 C250 VA (500)	DN 100	C 250	145 mm	20 mm	20 x 3 mm	500 mm	215,78 €
	Belastingsklasse D 400							
	SLR L 150-20 20x3 D400 VA (1000)	DN 100	D 400	145 mm	20 mm	20 x 3 mm	1.000 mm	373,46 €
SLR L 150-20 20x3 D400 VA (500)	DN 100	D 400	145 mm	20 mm	20 x 3 mm	500 mm	261,43 €	
Belastingsklasse C 250								
DN 150	SLR L 200-20 20x3 C250 VA (1000)	DN 150	C 250	195 mm	20 mm	20 x 3 mm	1.000 mm	369,68 €
	SLR L 200-20 20x3 C250 VA (500)	DN 150	C 250	195 mm	20 mm	20 x 3 mm	500 mm	258,78 €
	Belastingsklasse D 400							
	SLR L 200-20 20x3 D400 VA (1000)	DN 150	D 400	195 mm	20 mm	20 x 3 mm	1.000 mm	487,64 €
SLR L 200-20 20x3 D400 VA (500)	DN 150	D 400	195 mm	20 mm	20 x 3 mm	500 mm	341,36 €	

Hydra Linearis | Langstaafrooster voor zwaar verkeer



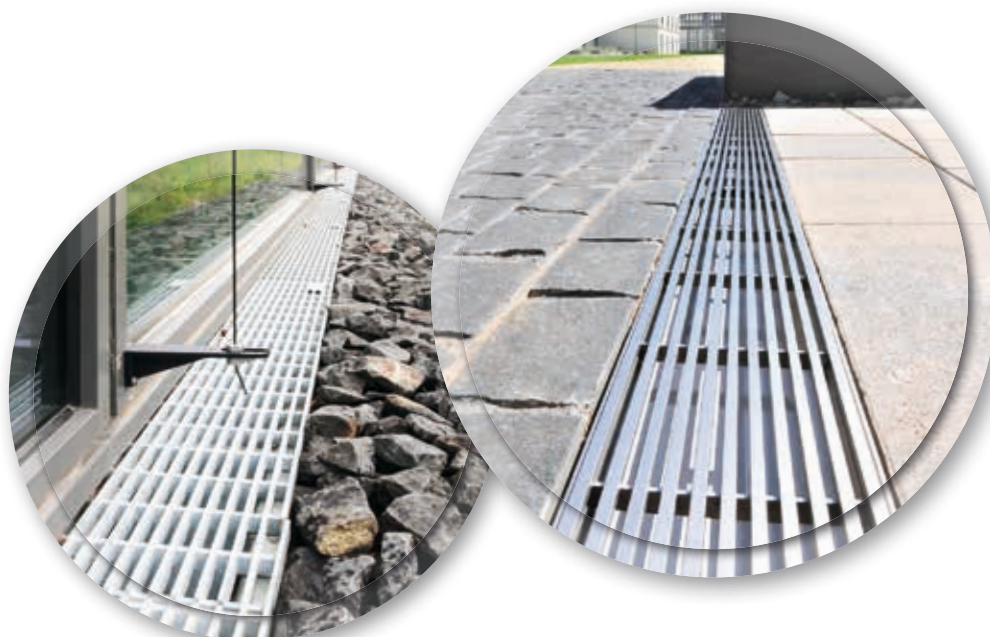
Gietijzeren
roosters



Geïntegreerde roostervergrendeling

Langstaafrooster voor zwaar verkeer Hydra Linearis | van roestvrij staal (1.4301) 1,5 mm

Artikelbenaming	Nominale maat	Belastingsklasse	Breedte	Opleghoogte	StAAF	Roosterlengte	aanbevolen verkoopprijs excl. btw
Belastingsklasse C 250							
DN 100 SLR LH 150-20 7x7 C250 VA (1000)	DN 100	C 250	145 mm	20 mm	7 x 7 mm	1.000 mm	309,02 €
SLR LH 150-20 7x7 C250 VA (500)	DN 100	C 250	145 mm	20 mm	7 x 7 mm	500 mm	216,32 €
Belastingsklasse D 400							
SLR LH 150-20 7x7 D400 VA (1000)	DN 100	D 400	145 mm	20 mm	7 x 7 mm	1.000 mm	377,80 €
SLR LH 150-20 7x7 D400 VA (500)	DN 100	D 400	145 mm	20 mm	7 x 7 mm	500 mm	264,47 €
Belastingsklasse C 250							
DN 150 SLR LH 200-20 7x7 C250 VA (1000)	DN 150	C 250	195 mm	20 mm	7 x 7 mm	1.000 mm	370,02 €
SLR LH 200-20 7x7 C250 VA (500)	DN 150	C 250	195 mm	20 mm	7 x 7 mm	500 mm	259,02 €
Belastingsklasse D 400							
SLR LH 200-20 7x7 D400 VA (1000)	DN 150	D 400	195 mm	20 mm	7 x 7 mm	1.000 mm	494,58 €
SLR LH 200-20 7x7 D400 VA (500)	DN 150	D 400	195 mm	20 mm	7 x 7 mm	500 mm	346,20 €



Sleufopzetstuk | thermisch verzinkt staal

Speciale afmetingen
Op aanvraag



Sleufopzetstuk | van thermisch verzinkt staal (C 250 = 1,5 mm / D 400 = 3,0 mm)

Artikelbeschrijving	Nominale afmeting	Belastingsklasse	Sleuf-breedte	Breedte	Hals-hoogte	Hoogte	Lengte	aanbevolen verkoopprijs excl. btw	
Belastingsklasse C 250									
DN100	SRA 10-150-160-182 ST (1000)	DN 100	C 250*	10 mm	145 mm	182 mm	160 mm	1.000 mm	85,29 €
	SRA 10-150-160-182 ST (500)	DN 100	C 250*	10 mm	145 mm	182 mm	160 mm	500 mm	59,73 €
Belastingsklasse D 400									
DN100	SRA M 10-150-160-185 ST (1000)	DN 100	D 400*	10 mm	145 mm	185 mm	160 mm	1.000 mm	158,79 €
	SRA M 10-150-160-185 ST (500)	DN 100	D 400*	10 mm	145 mm	185 mm	160 mm	500 mm	111,15 €
Belastingsklasse C 250									
DN150	SRA 10-200-160-182 ST (1000)	DN 150	C 250*	10 mm	195 mm	182 mm	160 mm	1.000 mm	97,09 €
	SRA 10-200-160-182 ST (500)	DN 150	C 250*	10 mm	195 mm	182 mm	160 mm	500 mm	67,96 €
Belastingsklasse D 400									
DN150	SRA M 10-200-160-185 ST (1000)	DN 150	D 400*	10 mm	195 mm	185 mm	160 mm	1.000 mm	170,43 €
	SRA M 10-200-160-185 ST (500)	DN 150	D 400*	10 mm	195 mm	185 mm	160 mm	500 mm	119,30 €
Belastingsklasse C 250									
DN200	SRA 10-250-160-182 ST (1000)	DN 150	C 250*	10 mm	250 mm	182 mm	160 mm	1.000 mm	117,84 €
	SRA 10-250-160-182 ST (500)	DN 150	C 250*	10 mm	250 mm	182 mm	160 mm	500 mm	87,18 €
Belastingsklasse D 400									
DN200	SRA M 10-250-160-185 ST (1000)	DN 150	D 400*	10 mm	250 mm	185 mm	160 mm	1.000 mm	262,06 €
	SRA M 10-250-160-185 ST (500)	DN 150	D 400*	10 mm	250 mm	185 mm	160 mm	500 mm	172,69 €

Eindschot | van thermisch verzinkt staal

Artikelbeschrijving	aanbevolen verkoopprijs excl. btw
Belastingsklasse C 250 / D400	
DN100 SRA E 150-160 links/rechts ST	9,83 €
Belastingsklasse C 250 / D 400	
DN150 SRA E 200-160 links/rechts ST	11,66 €
Belastingsklasse C 250 / D 400	
DN200 SRA E 250-160 links/rechts ST	13,60 €



Sleufopzetstuk | thermisch verzinkt staal



Gietijzeren
roosters

Doorspuitput | van thermisch verzinkt staal (C 250 = 1,5 mm / D 400 = 3,0 mm)

	Artikelbeschrijving	Nominale afmeting	Belastingsklasse	Sleufbreedte	Breedte	voor Hoogte	Lengte	voor Halshoogte	aanbevolen verkoopprijs excl. btw
DN100	Belastingsklasse C 250								
	SRA RKL 10-150-182 ST	DN 100	C 250*	10 mm	145 mm	182 mm	160 mm	500 mm	175,67 €
	Belastingsklasse D 400								
	SRA RKL M 10-150-185 ST	DN 100	D 400*	10 mm	145 mm	185 mm	160 mm	500 mm	292,96 €
DN150	Belastingsklasse C 250								
	SRA RKL 10-200-182 ST	DN 150	C 250*	10 mm	195 mm	182 mm	160 mm	500 mm	224,69 €
	Belastingsklasse D 400								
	SRA RKL M 10-200-185 ST	DN 150	D 400*	10 mm	195 mm	185 mm	160 mm	500 mm	320,44 €
DN150	Belastingsklasse C 250								
	SRA RKL 10-250-182 ST	DN 150	C 250*	10 mm	250 mm	182 mm	160 mm	500 mm	249,69 €
	Belastingsklasse D 400								
	SRA RKL M 10-250-185 ST	DN 150	D 400*	10 mm	250 mm	185 mm	160 mm	500 mm	354,93 €



Sleufopzetstuk | Roestvrij staal

Speciale afmetingen
Op aanvraag



Sleufopzetstuk | van roestvrij staal (1.4301) C 250 = 1,5 mm / D 400 = 3,0 mm

Artikelbeschrijving	Nominale afmeting	Belastingsklasse	Sleufbreedte	Breedte	Hoogte	Halshoogte	Lengte	aanbevolen verkoopprijs excl. btw	
Belastingsklasse C 250									
DN100	SRA 10-150-160-182 VA (1000)	DN 100	C 250*	10 mm	145 mm	182 mm	160 mm	1.000 mm	152,53 €
	SRA 10-150-160-182 VA (500)	DN 100	C 250*	10 mm	145 mm	182 mm	160 mm	500 mm	99,16 €
Belastingsklasse D 400									
DN100	SRA M 10-150-160-185 VA (1000)	DN 100	D 400*	10 mm	145 mm	185 mm	160 mm	1.000 mm	246,04 €
	SRA M 10-150-160-185 VA (500)	DN 100	D 400*	10 mm	145 mm	185 mm	160 mm	500 mm	148,12 €
Belastingsklasse C 250									
DN150	SRA 10-200-160-182 VA (1000)	DN 150	C 250*	10 mm	195 mm	182 mm	160 mm	1.000 mm	174,71 €
	SRA 10-200-160-182 VA (500)	DN 150	C 250*	10 mm	195 mm	182 mm	160 mm	500 mm	112,24 €
Belastingsklasse D 400									
DN150	SRA M 10-200-160-185 VA (1000)	DN 150	D 400*	10 mm	195 mm	185 mm	160 mm	1.000 mm	310,22 €
	SRA M 10-200-160-185 VA (500)	DN 150	D 400*	10 mm	195 mm	185 mm	160 mm	500 mm	201,65 €
Belastingsklasse C 250									
DN200	SRA 10-250-160-182 VA (1000)	DN 150	C 250*	10 mm	250 mm	182 mm	160 mm	1.000 mm	231,73 €
	SRA 10-200-160-182 VA (500)	DN 150	C 250*	10 mm	250 mm	182 mm	160 mm	500 mm	145,12 €
Belastingsklasse D 400									
DN200	SRA M 10-200-160-185 VA (1000)	DN 150	D 400*	10 mm	250 mm	185 mm	160 mm	1.000 mm	389,39 €
	SRA M 10-200-160-185 VA (500)	DN 150	D 400*	10 mm	250 mm	185 mm	160 mm	500 mm	234,02 €

Eindschot | van roestvrij staal (1.4301)

Artikelbeschrijving	aanbevolen verkoopprijs excl. btw
Belastingsklasse C 250 / D 400	
DN100 SRA E 150-160 links/rechts VA	13,91 €
Belastingsklasse C 250 / D 400	
DN150 SRA E 200-160 links/rechts VA	14,89 €
Belastingsklasse C 250 / D 400	
DN200 SRA E 250-160 links/rechts VA	16,30 €



Sleufopzetstuk | Roestvrij staal



Gebruiksvoorbeeld met de
betonnen goot **Fortis**



C 250* **D 400***

Gietijzeren
roosters

Doorspuitput | van roestvrij staal (1.4301) C 250 = 1,5 mm / D 400 = 3,0 mm

	Artikelbeschrijving	Nominale afmeting	Belastingsklasse	Sleufbreedte	Breedte	voor Hoogte	Lengte	voor Halshoogte	aanbevolen verkoopprijs excl. btw
DN100	Belastingsklasse C 250								
	SRA RKL 10-150-182 VA	DN 100	C 250*	10 mm	145 mm	182 mm	160 mm	500 mm	279,15 €
DN150	Belastingsklasse D 400								
	SRA RKL M 10-150-185 VA	DN 100	D 400*	10 mm	145 mm	185 mm	160 mm	500 mm	400,57 €
DN150	Belastingsklasse C 250								
	SRA RKL 10-200-182 VA	DN 150	C 250*	10 mm	195 mm	182 mm	160 mm	500 mm	330,27 €
DN200	Belastingsklasse D 400								
	SRA RKL M 10-200-185 VA	DN 150	D 400*	10 mm	195 mm	185 mm	160 mm	500 mm	423,45 €
DN200	Belastingsklasse C 250								
	SRA RKL 10-250-182 VA	DN 150	C 250*	10 mm	250 mm	182 mm	160 mm	500 mm	382,77 €
DN200	Belastingsklasse D 400								
	SRA RKL M 10-250-185 VA	DN 150	D 400*	10 mm	250 mm	185 mm	160 mm	500 mm	455,12 €



Verwijderinghaak
(optioneel)

Het Fortis-systeem | Zwaar belastbare betonnen goten

Robuust, stabiel en visueel aantrekkelijk: dit is in het kort het nieuwe Fortis-systeem. U kunt kiezen tussen goten van beton of polymeerbeton; naar keuze met gietijzeren, thermisch verzinkte of roestvrijstalen randen.

Ons assortiment metalen roosters voor zwaar gebruik is in 2019 uitgebreid met twee gietijzeren roosters: Het met een **reddot** bekroonde rooster **Prisma** (weergegeven in het voorbeeld) en **Zippa** (p. 4).

Voor
belastings-
klassen
A 15 tot
D 400



Water-
dicht

Rubberen afdichtingen

Dankzij een groef-veer-systeem met geïntegreerde rubberen afdichtingen is een snelle montage zonder extra afdichtingsmaatregelen mogelijk.

Verticale mof

U krijgt een halve meter alsook een meter met een verticale afloop. Bij een meter heeft u ook de keus uit links of rechts.

Afvoermoffen

De Fortis rioolputten zijn standaard uitgerust met kunststof afvoermoffen voor de normbreedtes DN 100 of DN 150. Er zijn ook halve meters van de betonnen goten met afvoermoffen verkrijgbaar.

Cassettevormige zijkanten

Dankzij de cassettevormige uitsparingen is een vaste verbinding met de betonnen funderingen mogelijk. Want hierdoor kan het vloeibare beton eerst in de zijvakken van de gootwand stromen. Na het uitharden is de goot in de fundering gefixeerd.



Vuilvangkorf van RVS

Vuilvangkorven van roestvrij staal zijn duurzaam en zorgen ervoor dat de rioolputten snel en gemakkelijk gereinigd kunnen worden.



Gietijzeren roosters met een hoogwaardig design

De gietijzeren roosters Prisma en Zippa geven afwateringsystemen een nieuwe look, zijn dankzij een clipverbinding afsluitbaar en zijn voorzien van een hoogwaardige KTL-coating (kathodische dompellak).



reddot award 2019
winner urban design

Gussrost *Prisma*



Zeer goed stromingscomfort

Dankzij de dichte oppervlaktestructuur garanderen de betonnen goten een optimale doorstroming zonder weerstanden.



Gietijzeren randen

Net als de roosters zijn ook de randen van de goten voorzien van een hoogwaardige KTL-coating (kathodische dompellak). De goten zijn met een clipsysteem eenvoudig af te sluiten.



Fortis | Betonnen goten met thermisch verzinkte randen



Fortis | Betonnen goten met thermisch verzinkte randen

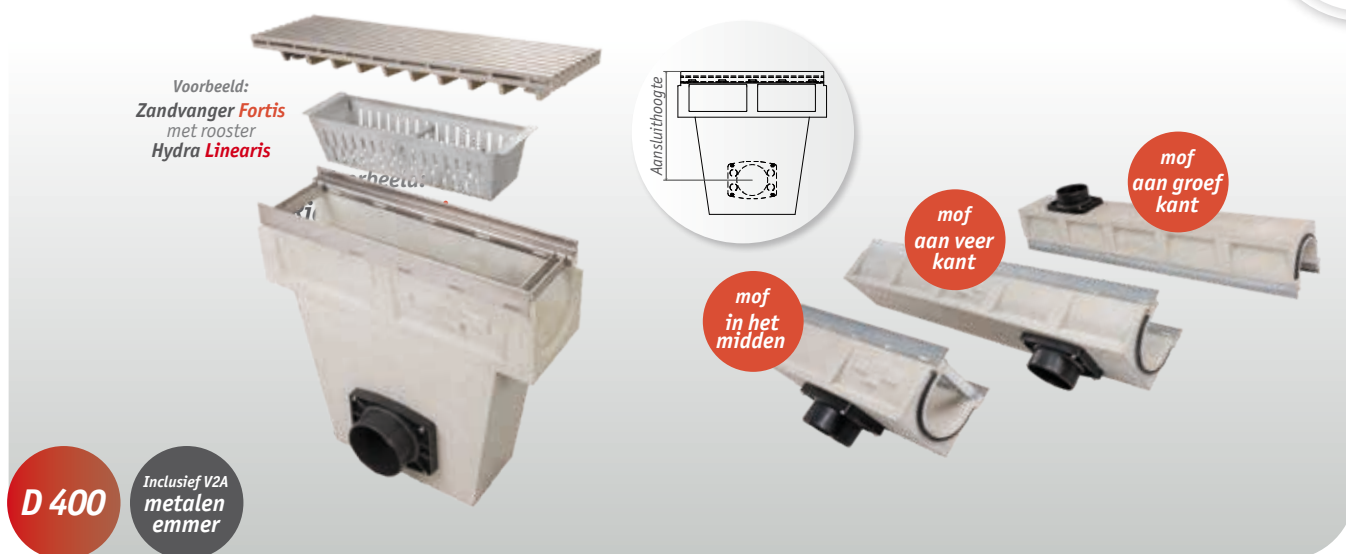
Artikelbeschrijving	Nominale afmeting	Belastings-klasse	Breedte	Hoogte	Lengte	adviesverkoopprijs excl. BTW
Hoogte 150						
ERFO 155-150-1000 ST	DN 100	D 400	155 mm	150 mm	1.000 mm	60,77 €
ERFO 155-150-500 ST	DN 100	D 400	155 mm	150 mm	500 mm	45,58 €
Hoogte 175						
ERFO 155-175-1000 ST	DN 100	D 400	155 mm	175 mm	1.000 mm	60,77 €
ERFO 155-175-500 ST	DN 100	D 400	155 mm	175 mm	500 mm	45,58 €
Hoogte 200						
ERFO 155-200-1000 ST	DN 100	D 400	155 mm	200 mm	1.000 mm	60,77 €
ERFO 155-200-500 ST	DN 100	D 400	155 mm	200 mm	500 mm	45,58 €
Hoogte 200						
ERFO 206-200-1000 ST	DN 150	D 400	206 mm	200 mm	1.000 mm	81,00 €
ERFO 206-200-500 ST	DN 150	D 400	206 mm	200 mm	500 mm	56,70 €

Fortis | Eindstukken van thermisch verzinkt staal

Artikelbeschrijving	adviesverkoopprijs excl. BTW
Hoogte 150	
ERF E 155-150 ST	7,19 €
Hoogte 175	
ERF E 155-175 ST	7,58 €
Hoogte 200	
ERF E 155-200 ST	8,19 €
Hoogte 200	
ERF E 206-200 ST	8,32 €



Fortis | Betonnen goten met thermisch verzinkte randen



Gietijzeren roosters

Fortis
Betonnen goten

Fortis | Zandvanger met met thermisch verzinkte randen

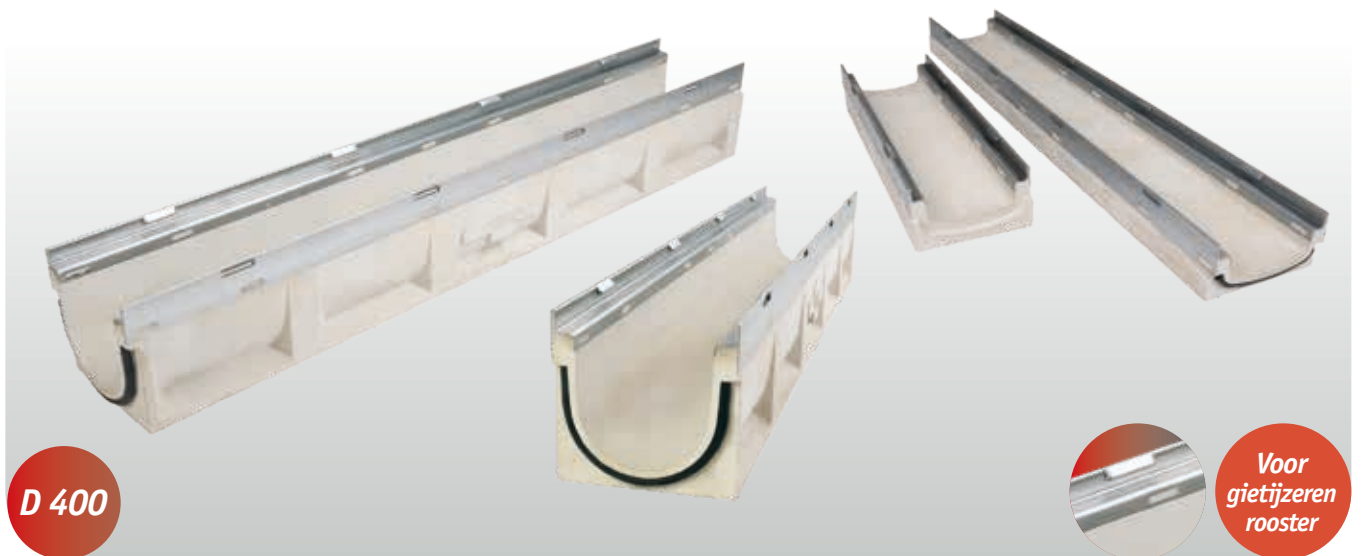
Artikelbeschrijving	Nominale afmeting	Belastingsklasse	voor Breedte	voor Hoogte	Lengte	Aansluit-hoogte	adviesverkoopprijs excl. BTW
Hoogte 150							
ERFO SK 155-150 ST	DN 100	D 400*	155 mm	150 mm	500 mm	380 mm	172,73 €
Hoogte 175							
ERFO SK 155-175 ST	DN 100	D 400*	155 mm	175 mm	500 mm	405 mm	172,73 €
Hoogte 200							
ERFO SK 155-200 ST	DN 100	D 400*	155 mm	200 mm	500 mm	430 mm	172,73 €
DN150 Hoogte 200							
ERFO SK 206-200 ST	DN 150	D 400*	206 mm	200 mm	500 mm	410 mm	253,68 €

Fortis | Betonnen goten met thermisch verzinkte randen | + moffen

Artikelbeschrijving	Nominale afmeting	Belastingsklasse	Breedte	Hoogte	Lengte	Plaats van de mof	adviesverkoopprijs excl. BTW
Hoogte 150							
ERFO SN 155-150-1000 ST	DN 100	D 400	155 mm	150 mm	1.000 mm	Nutseite	96,24 €
ERFO SF 155-150-1000 ST	DN 100	D 400	155 mm	150 mm	1.000 mm	Federseite	96,24 €
ERFO SM 155-150-500 ST	DN 100	D 400	155 mm	150 mm	500 mm	Mittig	81,06 €
Hoogte 175							
ERFO SN 155-175-1000 ST	DN 100	D 400	155 mm	175 mm	1.000 mm	Nutseite	96,24 €
ERFO SF 155-175-1000 ST	DN 100	D 400	155 mm	175 mm	1.000 mm	Federseite	96,24 €
ERFO SM 155-175-500 ST	DN 100	D 400	155 mm	175 mm	500 mm	Mittig	81,06 €
Hoogte 200							
ERFO SN 155-200-1000 ST	DN 100	D 400	155 mm	200 mm	1.000 mm	Nutseite	96,24 €
ERFO SF 155-200-1000 ST	DN 100	D 400	155 mm	200 mm	1.000 mm	Federseite	96,24 €
ERFO SM 155-200-500 ST	DN 100	D 400	155 mm	200 mm	500 mm	Mittig	81,06 €
DN150 Hoogte 200							
ERFO SN 206-200-1000 ST	DN 150	D 400	206 mm	200 mm	1.000 mm	Nutseite	116,48 €
ERFO SF 206-200-1000 ST	DN 150	D 400	206 mm	200 mm	1.000 mm	Federseite	116,48 €
ERFO SM 206-200-500 ST	DN 150	D 400	206 mm	200 mm	500 mm	Mittig	92,17 €

* Gebaseerd op de betreffende belastingsklasse

Fortis | Betonnen goten met thermisch verzinkte randen



Fortis | Betonnen goten met thermisch verzinkte randen voor gietijzeren roosters

Artikelbeschrijving	Nominale afmeting	Belastingsklasse	Breedte	Hoogte	Lengte	adviesverkoopprijs excl. BTW
Hoogte 80						
ERFO 155-80-1000 ST G	DN 100	D 400	155 mm	80 mm	1.000 mm	60,77 €
ERFO 155-80-500 ST G	DN 100	D 400	155 mm	80 mm	500 mm	45,58 €
Hoogte 150						
ERFO 155-150-1000 ST G	DN 100	D 400	155 mm	150 mm	1.000 mm	60,77 €
ERFO 155-150-500 ST G	DN 100	D 400	155 mm	150 mm	500 mm	45,58 €
Hoogte 175						
ERFO 155-175-1000 ST G	DN 100	D 400	155 mm	175 mm	1.000 mm	60,77 €
ERFO 155-175-500 ST G	DN 100	D 400	155 mm	175 mm	500 mm	45,58 €
Hoogte 200						
ERFO 155-200-1000 ST G	DN 100	D 400	155 mm	200 mm	1.000 mm	60,77 €
ERFO 155-200-500 ST G	DN 100	D 400	155 mm	200 mm	500 mm	45,58 €
Hoogte 200						
ERFO 206-200-1000 ST G	DN 150	D 400	206 mm	200 mm	1.000 mm	81,00 €
ERFO 206-200-500 ST G	DN 150	D 400	206 mm	200 mm	500 mm	56,70 €

Fortis | Eindstukken van thermisch verzinkt staal

Artikelbeschrijving	adviesverkoopprijs excl. BTW
Hoogte 80	
ERF E 155-80 ST	7,19 €
Hoogte 150	
ERF E 155-150 ST	7,19 €
Hoogte 175	
ERF E 155-175 ST	7,58 €
Hoogte 200	
ERF E 155-200 ST	8,19 €
Hoogte 200	
ERF E 206-200 ST	8,32 €



Fortis | Zandvanger met thermisch verzinkte randen



Gietijzeren roosters
Fortis
Betonnen goten

Fortis | Zandvanger met met thermisch verzinkte randen voor gietijzeren roosters

Artikelbeschrijving	Nominale afmeting	Belastings-klasse	voor Breedte	voor Hoogte	Lengte	Aansluit-hoogte	adviesverkoopprijs excl. BTW
Hoogte 80							
ERFO SK 155-80 ST G	DN 100	D 400*	155 mm	80 mm	500 mm	310 mm	172,73 €
Hoogte 150							
ERFO SK 155-150 ST G	DN 100	D 400*	155 mm	150 mm	500 mm	380 mm	172,73 €
Hoogte 175							
ERFO SK 155-175 ST G	DN 100	D 400*	155 mm	175 mm	500 mm	405 mm	172,73 €
Hoogte 200							
ERFO SK 155-200 ST G	DN 100	D 400*	155 mm	200 mm	500 mm	430 mm	172,73 €
DN150 Hoogte 200							
ERFO SK 206-200 ST G	DN 150	D 400*	206 mm	200 mm	500 mm	410 mm	253,68 €

Fortis | Betonnen goten met met thermisch verzinkte randen voor gietijzeren roosters | + moffen

Artikelbeschrijving	Nominale afmeting	Belastings-klasse	Breedte	Hoogte	Lengte	Plaats van de mof	adviesverkoopprijs excl. BTW
Hoogte 80							
ERFO SN/SF 155-80-1000 ST G	DN 100	D 400	155 mm	80 mm	1.000 mm	Groef/Veer kant	96,24 €
ERFO SM 155-80-500 ST G	DN 100	D 400	155 mm	80 mm	500 mm	Midden	81,06 €
Hoogte 150							
ERFO SN/SF 155-150-1000 ST G	DN 100	D 400	155 mm	150 mm	1.000 mm	Groef/Veer kant	96,24 €
ERFO SM 155-150-500 ST G	DN 100	D 400	155 mm	150 mm	500 mm	Midden	81,06 €
Hoogte 175							
ERFO SN/SF 155-175-1000 ST G	DN 100	D 400	155 mm	175 mm	1.000 mm	Groef/Veer kant	96,24 €
ERFO SM 155-175-500 ST G	DN 100	D 400	155 mm	175 mm	500 mm	Midden	81,06 €
Hoogte 200							
ERFO SN/SF 155-200-1000 ST G	DN 100	D 400	155 mm	200 mm	1.000 mm	Groef/Veer kant	96,24 €
ERFO SM 155-200-500 ST G	DN 100	D 400	155 mm	200 mm	500 mm	Midden	81,06 €
DN150 Hoogte 200							
ERFO SN/SF 206-200-1000 ST G	DN 150	D 400	206 mm	200 mm	1.000 mm	Groef/Veer kant	116,48 €
ERFO SM 206-200-500 ST G	DN 150	D 400	206 mm	200 mm	500 mm	Midden	92,17 €

Fortis | Betonnen goten met gietijzeren randen



Fortis | Betonnen goten met gietijzeren randen voor gietijzeren roosters

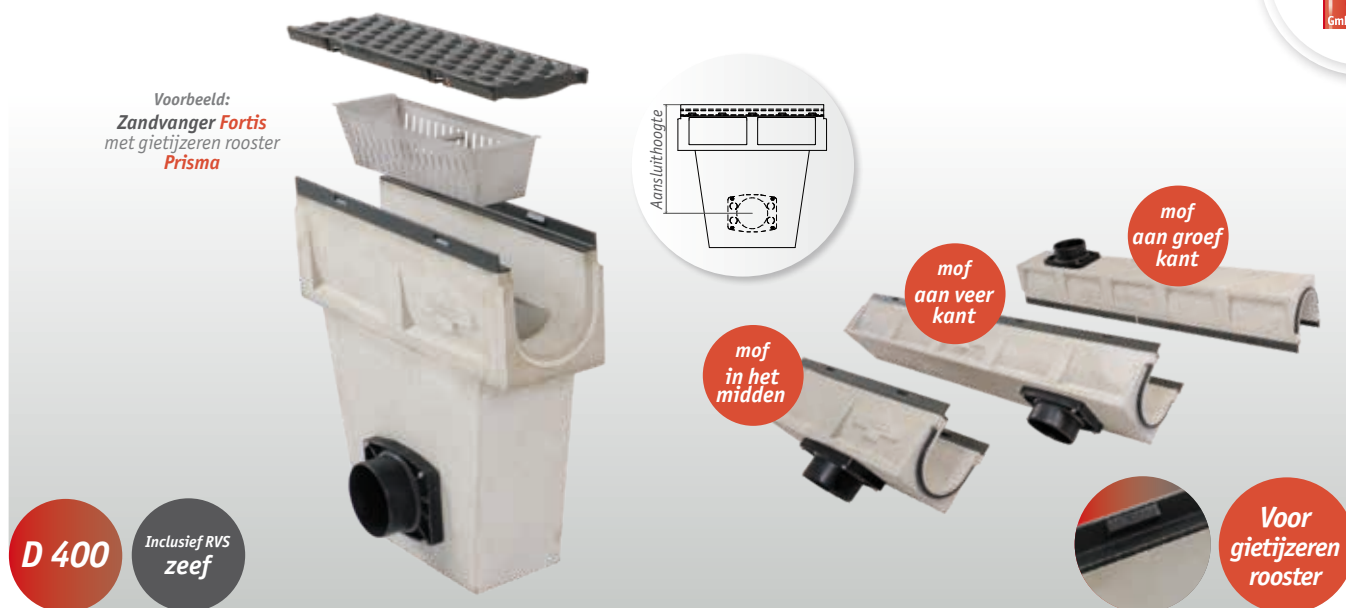
Artikelbeschrijving	Nominale afmeting	Belastings-klasse	Breedte	Hoogte	Lengte	adviesverkoopprijs excl. BTW
Hoogte 150						
ERFO 155-150-1000 GG	DN 100	D 400	155 mm	150 mm	1.000 mm	87,66 €
ERFO 155-150-500 GG	DN 100	D 400	155 mm	150 mm	500 mm	61,36 €
Hoogte 175						
ERFO 155-175-1000 GG	DN 100	D 400	155 mm	175 mm	1.000 mm	87,66 €
ERFO 155-175-500 GG	DN 100	D 400	155 mm	175 mm	500 mm	61,36 €
Hoogte 200						
ERFO 155-200-1000 GG	DN 100	D 400	155 mm	200 mm	1.000 mm	87,66 €
ERFO 155-200-500 GG	DN 100	D 400	155 mm	200 mm	500 mm	61,36 €
Hoogte 200						
ERFO 206-200-1000 GG	DN 150	D 400	206 mm	200 mm	1.000 mm	105,05 €
ERFO 206-200-500 GG	DN 150	D 400	206 mm	200 mm	500 mm	68,29 €

Fortis | Eindstukken van thermisch verzinkt staal

Artikelbeschrijving	adviesverkoopprijs excl. BTW
Hoogte 150	
ERF E 155-150 ST	7,19 €
Hoogte 175	
ERF E 155-175 ST	7,58 €
Hoogte 200	
ERF E 155-200 ST	8,19 €
Hoogte 200	
ERF E 206-200 ST	8,32 €



Fortis | Betonnen goten met gietijzeren randen



Gietijzeren roosters
Fortis
Betonnen goten

Fortis | Zandvanger met gietijzeren randen voor gietijzeren roosters

Artikelbeschrijving	Nominale afmeting	Belastings-klasse	voor Breedte	voor Hoogte	Lengte	Aansluit-hoogte	adviesverkoopprijs excl. BTW
Hoogte 150							
DN100 ERFO SK 155-150 GG	DN 100	D 400*	155 mm	150 mm	500 mm	380 mm	181,11 €
Hoogte 175							
DN100 ERFO SK 155-175 GG	DN 100	D 400*	155 mm	175 mm	500 mm	405 mm	181,11 €
Hoogte 200							
DN100 ERFO SK 155-200 GG	DN 100	D 400*	155 mm	200 mm	500 mm	430 mm	181,11 €
Hoogte 200							
DN150 ERFO SK 206-200 GG	DN 150	D 400*	206 mm	200 mm	500 mm	410 mm	266,26 €

Fortis | Betonnen goten met gietijzeren randen voor gietijzeren roosters | + moffen

Artikelbeschrijving	Nominale afmeting	Belastings-klasse	Breedte	Hoogte	Lengte	Plaats van de mof	adviesverkoopprijs excl. BTW
Hoogte 150							
DN100 ERFO SN 155-150-1000 GG	DN 100	D 400	155 mm	150 mm	1.000 mm	Groef kant	123,13 €
DN100 ERFO SF 155-150-1000 GG	DN 100	D 400	155 mm	150 mm	1.000 mm	Veer kant	123,13 €
DN100 ERFO SM 155-150-500 GG	DN 100	D 400	155 mm	150 mm	500 mm	Midden	96,84 €
Hoogte 175							
DN100 ERFO SN 155-175-1000 GG	DN 100	D 400	155 mm	175 mm	1.000 mm	Groef kant	123,13 €
DN100 ERFO SF 155-175-1000 GG	DN 100	D 400	155 mm	175 mm	1.000 mm	Veer kant	123,13 €
DN100 ERFO SM 155-175-500 GG	DN 100	D 400	155 mm	175 mm	500 mm	Midden	96,84 €
Hoogte 200							
DN100 ERFO SN 155-200-1000 GG	DN 100	D 400	155 mm	200 mm	1.000 mm	Groef kant	123,13 €
DN100 ERFO SF 155-200-1000 GG	DN 100	D 400	155 mm	200 mm	1.000 mm	Veer kant	123,13 €
DN100 ERFO SM 155-200-500 GG	DN 100	D 400	155 mm	200 mm	500 mm	Midden	96,84 €
Hoogte 200							
DN150 ERFO SN 206-200-1000 GG	DN 150	D 400	206 mm	200 mm	1.000 mm	Groef kant	140,52 €
DN150 ERFO SF 206-200-1000 GG	DN 150	D 400	206 mm	200 mm	1.000 mm	Veer kant	140,52 €
DN150 ERFO SM 206-200-500 GG	DN 150	D 400	206 mm	200 mm	500 mm	Midden	103,77 €

Fortis | Betonnen goten met roestvrijstalen randen (V2A)



Fortis | Betonnen goten met roestvrijstalen randen (1.4301)

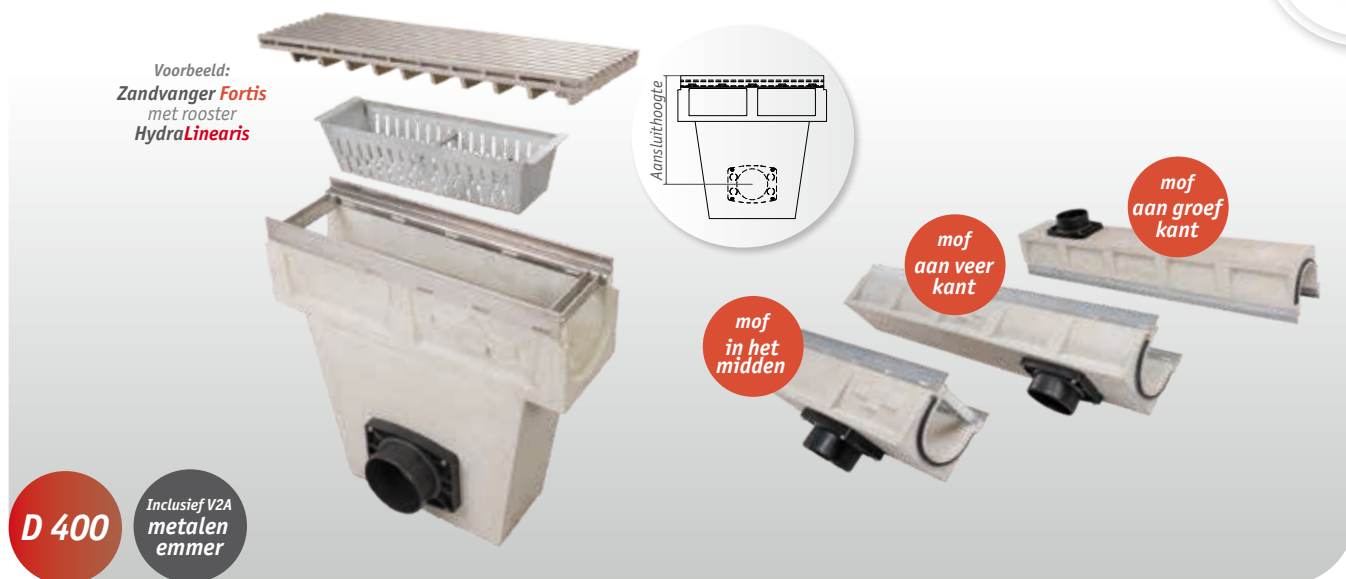
Artikelbeschrijving	Nominale afmeting	Belastings-klasse	Breedte	Hoogte	Lengte	adviesverkoopprijs excl. BTW
Hoogte 150						
ERFO 155-150-1000 VA	DN 100	D 400	155 mm	150 mm	1.000 mm	109,24 €
ERFO 155-150-500 VA	DN 100	D 400	155 mm	150 mm	500 mm	76,45 €
Hoogte 175						
ERFO 155-175-1000 VA	DN 100	D 400	155 mm	175 mm	1.000 mm	109,24 €
ERFO 155-175-500 VA	DN 100	D 400	155 mm	175 mm	500 mm	76,45 €
Hoogte 200						
ERFO 155-200-1000 VA	DN 100	D 400	155 mm	200 mm	1.000 mm	109,24 €
ERFO 155-200-500 VA	DN 100	D 400	155 mm	200 mm	500 mm	76,45 €
Hoogte 200						
ERFO 206-200-1000 VA	DN 150	D 400	206 mm	200 mm	1.000 mm	139,10 €
ERFO 206-200-500 VA	DN 150	D 400	206 mm	200 mm	500 mm	97,37 €

Fortis | Eindstukken van roestvrij staal (1.4301)

Artikelbeschrijving	adviesverkoopprijs excl. BTW
Hoogte 150	
ERF E 155-150 VA	10,04 €
Hoogte 175	
ERF E 155-175 VA	11,79 €
Hoogte 200	
ERF E 155-200 VA	14,24 €
Hoogte 200	
ERF E 206-200 VA	15,49 €



Fortis | Betonnen goten met roestvrijstalen randen (1.4301)



Gietijzeren roosters
Fortis
Betonnen goten

Fortis | Zandvanger met roestvrijstalen randen (1.4301)

Artikelbeschrijving	Nominale afmeting	Belastingsklasse	voor Breedte	voor Hoogte	Lengte	Aansluit-hoogte	adviesverkoopprijs excl. BTW
Hoogte 150							
DN100 ERFO SK 155-150 VA	DN 100	D 400*	155 mm	150 mm	500 mm	380 mm	229,59 €
Hoogte 175							
DN100 ERFO SK 155-175 VA	DN 100	D 400*	155 mm	175 mm	500 mm	405 mm	229,59 €
Hoogte 200							
DN100 ERFO SK 155-200 VA	DN 100	D 400*	155 mm	200 mm	500 mm	430 mm	229,59 €
Hoogte 200							
DN150 ERFO SK 206-200 VA	DN 150	D 400*	206 mm	200 mm	500 mm	410 mm	373,83 €

Fortis | Betonnen goten met roestvrijstalen randen (1.4301) | + moffen

Artikelbeschrijving	Nominale afmeting	Belastingsklasse	Breedte	Hoogte	Lengte	Plaats van de mof	adviesverkoopprijs excl. BTW
Hoogte 150							
DN100 ERFO SN 155-150-1000 VA	DN 100	D 400	155 mm	150 mm	1.000 mm	Groef kant	144,72 €
DN100 ERFO SF 155-150-1000 VA	DN 100	D 400	155 mm	150 mm	1.000 mm	Veer kant	144,72 €
DN100 ERFO SM 155-150-500 VA	DN 100	D 400	155 mm	150 mm	500 mm	Midden	111,93 €
Hoogte 175							
DN100 ERFO SN 155-175-1000 VA	DN 100	D 400	155 mm	175 mm	1.000 mm	Groef kant	144,72 €
DN100 ERFO SF 155-175-1000 VA	DN 100	D 400	155 mm	175 mm	1.000 mm	Veer kant	144,72 €
DN100 ERFO SM 155-175-500 VA	DN 100	D 400	155 mm	175 mm	500 mm	Midden	111,93 €
Hoogte 200							
DN100 ERFO SN 155-200-1000 VA	DN 100	D 400	155 mm	200 mm	1.000 mm	Groef kant	144,72 €
DN100 ERFO SF 155-200-1000 VA	DN 100	D 400	155 mm	200 mm	1.000 mm	Veer kant	144,72 €
DN100 ERFO SM 155-200-500 VA	DN 100	D 400	155 mm	200 mm	500 mm	Midden	111,93 €
Hoogte 200							
DN150 ERFO SN 206-200-1000 VA	DN 150	D 400	206 mm	200 mm	1.000 mm	Groef kant	174,58 €
DN150 ERFO SF 206-200-1000 VA	DN 150	D 400	206 mm	200 mm	1.000 mm	Veer kant	174,58 €
DN150 ERFO SM 206-200-500 VA	DN 150	D 400	206 mm	200 mm	500 mm	Midden	132,85 €

Het Poly-Fortis-systeem | zwaar belastbare polymeerbetonnen goten – De keuze i

Robuust, stabiel en visueel aantrekkelijk: dit is in het kort het nieuwe Fortis-systeem. U kunt kiezen tussen goten van beton of polymeerbeton, naar keuze met gietijzeren, thermisch verzinkte of roestvrijstalen randen.

Ons assortiment metalen rooster voor zwaar gebruik is in 2019 uitgebreid met twee gietijzeren roosters: Het met een **reddot** bekroonde rooster **Prisma** (weergegeven in het voorbeeld) en **Zippa** (p. 4).

Voor
belastings-
klassen
A15 tot
E600



**Water-
bestendig**

Rubberen afdichtingen

Dankzij een groef-veer-systeem met geïntegreerde rubberen afdichtingen is een snelle montage zonder extra afdichtingsmaatregelen mogelijk.

Verticale mof

U krijgt een halve meter alsook een meter met een verticale afloop. Bij een meter heeft u ook de keus uit links of rechts.

Afvoermoffen

De Fortis rioolputten zijn standaard uitgerust met kunststof afvoermoffen voor de normbreedtes DN 100 of DN 150. Er zijn ook halve meters van de betonnen goten met afvoermoffen verkrijgbaar.

Cassettevormige zijkanten

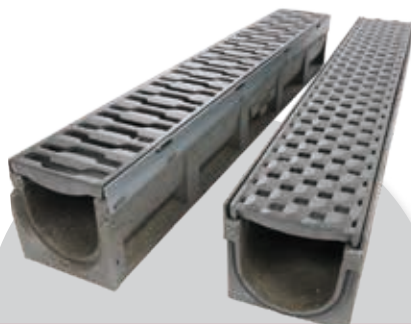
Dankzij de cassettevormige uitsparingen is een vaste verbinding met de betonnen funderingen mogelijk. Want hierdoor kan het vloeibare beton eerst in de zijvakken van de gootwand stromen. Na het uitharden is de goot in de fundering gefixeerd.

s aan u!



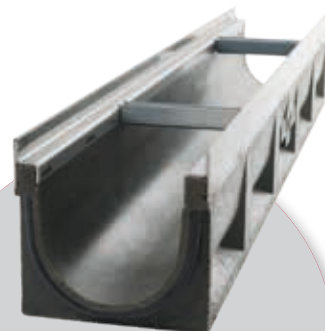
Vuilvangkorf van RVS

Vuilvangkorven van roestvrij staal zijn duurzaam en zorgen ervoor dat de rioolputten snel en gemakkelijk gereinigd kunnen worden.



Gietijzeren roosters met een hoogwaardig design

De gietijzeren roosters Prisma en Zippa geven afwateringssystemen een nieuwe look, zijn dankzij een clipverbinding afsluitbaar en zijn voorzien van een hoogwaardige KTL-coating (kathodische dompellak).



Zeer goed stromingscomfort

Dankzij de dichte oppervlaktestructuur garanderen de betonnen goten een optimale doorstroming zonder weerstanden.



Clipsluitingen

Het gietijzeren rooster kan veilig worden afgesloten met de geïntegreerde clipsluitingen.



reddot award 2019
winner urban design

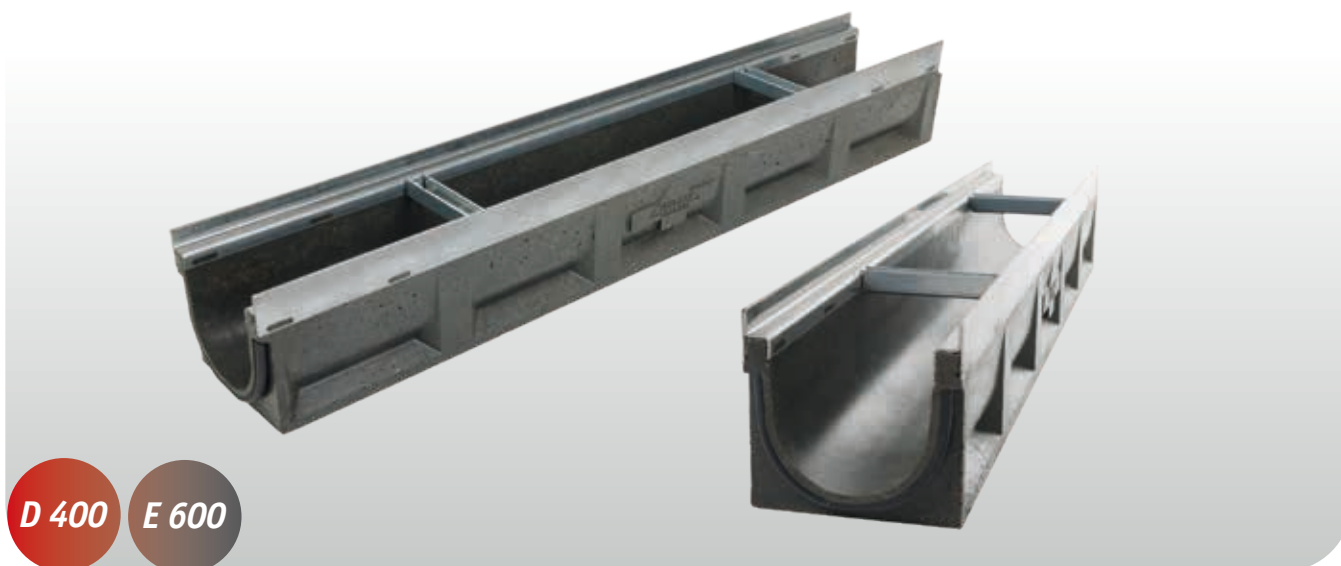
Gietijzeren roosters
Prisma

Gietijzeren roosters

Fortis
Betonnen goten

Poly-Fortis Poly-
meerbetonne
goten

Poly-**Fortis** | Polymeerbetonnen goten met thermisch verzinkte randen



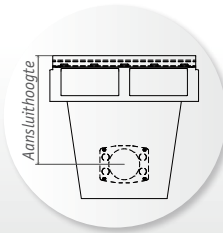
Poly-**Fortis** | Polymeerbetonnen goten met thermisch verzinkte randen

Artikelbeschrijving	Nominale afmeting	Belastings-klasse	Breedte	Hoogte	Lengte	adviesverkoopprijs excl. BTW	Staal eindstukken	
Hoogte 150								
DN100	ERPF 155-150-1000 ST	DN 100	D 400	155 mm	150 mm	1.000 mm	62,60 €	7,19 €
	ERPF 155-150-500 ST	DN 100	D 400	155 mm	150 mm	500 mm	46,94 €	7,19 €
	Hoogte 175							
	ERPF 155-175-1000 ST	DN 100	E 600	155 mm	175 mm	1.000 mm	62,60 €	7,58 €
	ERPF 155-175-500 ST	DN 100	E 600	155 mm	175 mm	500 mm	46,94 €	7,58 €
	Hoogte 200							
ERPF 155-200-1000 ST	DN 100	E 600	155 mm	200 mm	1.000 mm	62,60 €	8,19 €	
ERPF 155-200-500 ST	DN 100	E 600	155 mm	200 mm	500 mm	46,94 €	8,19 €	
Hoogte 200								
DN150	ERPF 206-200-1000 ST	DN 150	D 400	206 mm	200 mm	1.000 mm	82,70 €	8,32 €
	ERPF 206-200-500 ST	DN 150	D 400	206 mm	200 mm	500 mm	57,89 €	8,32 €
	Hoogte 250							
	ERPF 206-250-1000 ST	DN 150	E 600	206 mm	250 mm	1.000 mm	82,70 €	8,10 €
ERPF 206-250-500 ST	DN 150	E 600	206 mm	250 mm	500 mm	61,07 €	8,10 €	

Poly-Fortis | Polymeerbetonnen goten met thermisch verzinkte randen



Voorbeeld:
Zandvanger **Fortis**
met
Maasrooster



mof
in het
midden

mof
aan veer
kant

mof
aan groef
kant

D 400

E 600

Inclusief RVS
zeef

Gietijzeren
roosters

Fortis
Betonnen goten

Poly-Fortis Poly-
meerbetonne
goten

Poly-Fortis | Zandvanger met met thermisch verzinkte randen

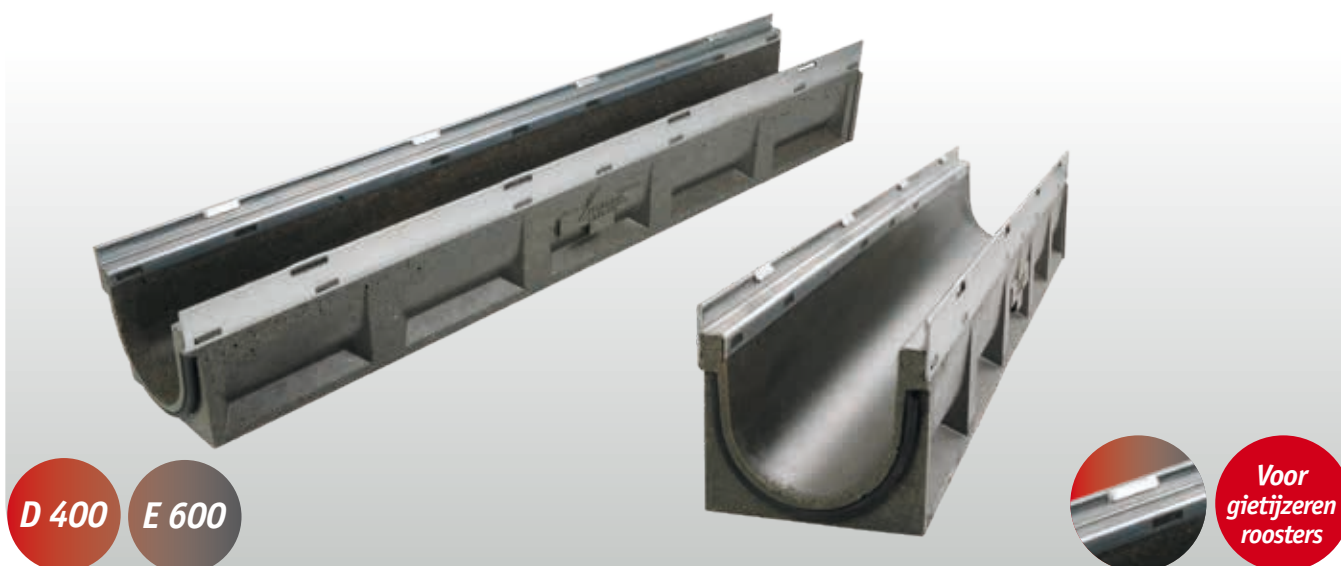
Artikelbeschrijving	Nominale afmeting	Belastings-klasse	voor Breedte	voor Hoogte	Lengte	Aansluit-hoogte	adviesverkoopprijs excl. BTW
Hoogte 150							
DN100 ERPF SK 155-150 ST	DN 100	D 400*	155 mm	150 mm	500 mm	380 mm	172,73 €
Hoogte 175							
ERPF SK 155-175 ST	DN 100	E 600*	155 mm	175 mm	500 mm	405 mm	172,73 €
Hoogte 200							
ERPF SK 155-200 ST	DN 100	E 600*	155 mm	200 mm	500 mm	430 mm	172,73 €
Hoogte 200							
DN150 ERPF SK 206-200 ST	DN 150	D 400*	206 mm	200 mm	500 mm	410 mm	253,68 €
Hoogte 250							
ERPF SK 206-250 ST	DN 150	E 600*	206 mm	250 mm	500 mm	410 mm	253,68 €

Poly-Fortis | Polymeerbetonnen goten met thermisch verzinkte randen | + moffen

Artikelbeschrijving	Nominale afmeting	Belastings-klasse	Breedte	Hoogte	Lengte	Plaats van de mof	adviesverkoopprijs excl. BTW
Hoogte 150							
DN100 ERPF SN/SF 155-150-1000 ST	DN 100	D 400	155 mm	150 mm	1.000 mm	Groefo. Veer	98,07 €
ERPF SM 155-150-500 ST	DN 100	D 400	155 mm	150 mm	500 mm	Midden	82,42 €
Hoogte 175							
ERPF SN/SF 155-175-1000 ST	DN 100	E 600	155 mm	175 mm	1.000 mm	Groefo. Veer	98,07 €
ERPF SM 155-175-500 ST	DN 100	E 600	155 mm	175 mm	500 mm	Midden	82,42 €
Höhe 200							
ERPF SN/SF 155-200-1000 ST	DN 100	E 600	155 mm	200 mm	1.000 mm	Groefo. Veer	98,07 €
ERPF SM 155-200-500 ST	DN 100	E 600	155 mm	200 mm	500 mm	Midden	82,42 €
Höhe 200							
DN150 ERPF SN/SF 206-200-1000 ST	DN 150	D 400	206 mm	200 mm	1.000 mm	Groefo. Veer	118,17 €
ERPF SM 206-200-500 ST	DN 150	D 400	206 mm	200 mm	500 mm	Midden	93,36 €
Höhe 250							
ERPF SN/SF 206-250-1000 ST	DN 150	E 600	206 mm	250 mm	1.000 mm	Groefo. Veer	118,17 €
ERPF SM 206-250-500 ST	DN 150	E 600	206 mm	250 mm	500 mm	Midden	93,36 €

* Gebaseerd op de betreffende belastingsklasse

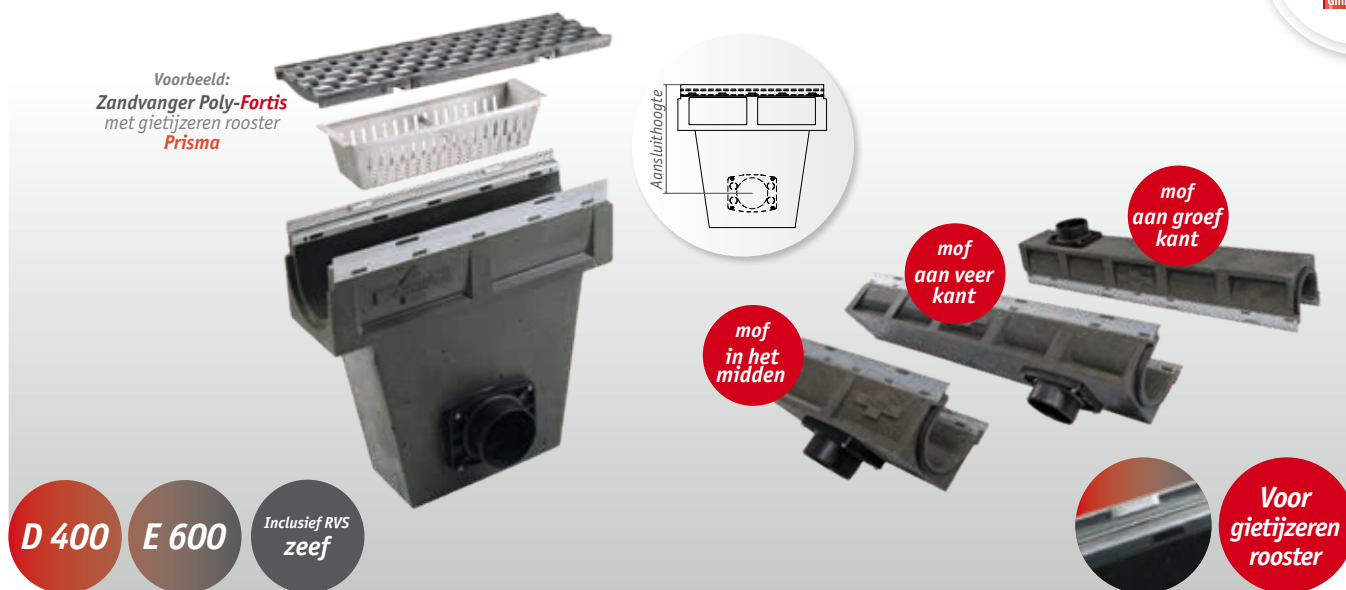
Poly-**Fortis** | Polymeerbetonnen goten met thermisch verzinkte randen



Poly-**Fortis** | Polymeerbetonnen goten met thermisch verzinkte randen voor gietijzeren roosters

Artikelbeschrijving	Nominale afmeting	Belastings-klasse	Breedte	Hoogte	Lengte	adviesverkoopprijs excl. BTW	Staal eindstukken
Hoogte 150							
ERPF 155-150-1000 ST G	DN 100	D 400	155 mm	150 mm	1.000 mm	62,60 €	7,19 €
ERPF 155-150-500 ST G	DN 100	D 400	155 mm	150 mm	500 mm	46,94 €	7,19 €
Hoogte 175							
ERPF 155-175-1000 ST G	DN 100	E 600	155 mm	175 mm	1.000 mm	62,60 €	7,58 €
ERPF 155-175-500 ST G	DN 100	E 600	155 mm	175 mm	500 mm	46,94 €	7,58 €
Hoogte 200							
ERPF 155-200-1000 ST G	DN 100	E 600	155 mm	200 mm	1.000 mm	62,60 €	8,19 €
ERPF 155-200-500 ST G	DN 100	E 600	155 mm	200 mm	500 mm	46,94 €	8,19 €
Hoogte 200							
ERPF 206-200-1000 ST G	DN 150	D 400	206 mm	200 mm	1.000 mm	82,70 €	8,32 €
ERPF 206-200-500 ST G	DN 150	D 400	206 mm	200 mm	500 mm	57,89 €	8,32 €
Hoogte 250							
ERPF 206-250-1000 ST G	DN 150	E 600	206 mm	250 mm	1.000 mm	82,70 €	8,95 €
ERPF 206-250-500 ST G	DN 150	E 600	206 mm	250 mm	500 mm	61,07 €	8,95 €
Hoogte 300							
ERPF 257-300-1000 ST G	DN 200	D 400	257 mm	300 mm	1.000 mm	150,58 €	11,54 €
ERPF 257-300-500 ST G	DN 200	D 400	257 mm	300 mm	500 mm	92,63 €	11,54 €

Poly-Fortis | Polymeerbetonnen goten met thermisch verzinkte randen



Gietijzeren roosters

Fortis Betonnen goten

Poly-Fortis Polymeerbetonne goten

Poly-Fortis | Zandvanger met met thermisch verzinkte randen voor gietijzeren roosters

Artikelbeschrijving	Nominale afmeting	Belastingsklasse	voor Breedte	voor Hoogte	Lengte	Aansluit-hoogte	adviesverkoopprijs excl. BTW
DN100							
Hoogte 150							
ERPF SK 155-150 ST G	DN 100	D 400*	155 mm	150 mm	500 mm	380 mm	172,73 €
Hoogte 175							
ERPF SK 155-175 ST G	DN 100	E 600*	155 mm	175 mm	500 mm	405 mm	172,73 €
Hoogte 200							
ERPF SK 155-200 ST G	DN 100	E 600*	155 mm	200 mm	500 mm	430 mm	172,73 €
DN150							
Hoogte 200							
ERPF SK 206-200 ST G	DN 150	D 400*	206 mm	200 mm	500 mm	410 mm	253,68 €
Hoogte 250							
ERPF SK 206-250 ST G	DN 150	E 600*	206 mm	250 mm	500 mm	410 mm	253,68 €
DN200							
Hoogte 300							
ERPF SK 257-300 ST G	DN 200	D 400*	206 mm	300 mm	500 mm	480 mm	341,99 €

Poly-Fortis | Polymeerbetonnen goten met thermisch verzinkte randen voor gietijzeren roosters | + moffen

Artikelbeschrijving	Nominale afmeting	Belastingsklasse	Breedte	Hoogte	Lengte	Plaats van de mof	adviesverkoopprijs excl. BTW
DN100							
Hoogte 150							
ERPF SN/SF 155-150-1000 ST G	DN 100	D 400	155 mm	150 mm	1.000 mm	Groefo. Veer	98,07 €
ERPF SM 155-150-500 ST G	DN 100	D 400	155 mm	150 mm	500 mm	Midden	82,42 €
Hoogte 175							
ERPF SN/SF 155-175-1000 ST G	DN 100	E 600	155 mm	175 mm	1.000 mm	Groefo. Veer	98,07 €
ERPF SM 155-175-500 ST G	DN 100	E 600	155 mm	175 mm	500 mm	Midden	82,42 €
Hoogte 200							
ERPF SN/SF 155-200-1000 ST G	DN 100	E 600	155 mm	200 mm	1.000 mm	Groefo. Veer	98,07 €
ERPF SM 155-200-500 ST G	DN 100	E 600	155 mm	200 mm	500 mm	Midden	82,42 €
DN150							
Hoogte 200							
ERPF SN/SF 206-200-1000 ST G	DN 150	D 400	206 mm	200 mm	1.000 mm	Groefo. Veer	118,17 €
ERPF SM 206-200-500 ST G	DN 150	D 400	206 mm	200 mm	500 mm	Midden	93,36 €
Hoogte 250							
ERPF SN/SF 206-250-1000 ST G	DN 150	E 600	206 mm	250 mm	1.000 mm	Groefo. Veer	118,17 €
ERPF SM 206-250-500 ST G	DN 150	E 600	206 mm	250 mm	500 mm	Midden	93,36 €
DN200							
Hoogte 300							
ERPF SN/SF 257-300-1000 ST G	DN 200	D 400	257 mm	300 mm	1.000 mm	Groefo. Veer	181,13 €
ERPF SM 257-300-500 ST G	DN 200	D 400	257 mm	300 mm	500 mm	Midden	125,23 €

Poly-Fortis | Polymeerbetonnen goten met gietijzeren randen



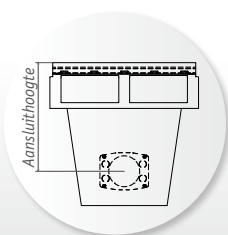
Poly-Fortis | Polymeerbetonnen goten met gietijzeren randen voor gietijzeren roosters

Artikelbeschrijving	Nominale afmeting	Belastings-klasse	Breedte	Hoogte	Lengte	adviesverkoopprijs excl. BTW	Staal eindstukken
Hoogte 150							
ERPF 155-150-1000 GG	DN 100	D 400	155 mm	150 mm	1.000 mm	90,28 €	7,19 €
ERPF 155-150-500 GG	DN 100	D 400	155 mm	150 mm	500 mm	63,20 €	7,19 €
Hoogte 175							
ERPF 155-175-1000 GG	DN 100	E 600	155 mm	175 mm	1.000 mm	90,28 €	7,58 €
ERPF 155-175-500 GG	DN 100	E 600	155 mm	175 mm	500 mm	63,20 €	7,58 €
Hoogte 200							
ERPF 155-200-1000 GG	DN 100	E 600	155 mm	200 mm	1.000 mm	90,28 €	8,19 €
ERPF 155-200-500 GG	DN 100	E 600	155 mm	200 mm	500 mm	63,20 €	8,19 €
Hoogte 200							
ERPF 206-200-1000 GG	DN 150	D 400	206 mm	200 mm	1.000 mm	108,20 €	8,32 €
ERPF 206-200-500 GG	DN 150	D 400	206 mm	200 mm	500 mm	75,74 €	8,32 €
Hoogte 250							
ERPF 206-250-1000 GG	DN 150	E 600	206 mm	250 mm	1.000 mm	108,20 €	8,95 €
ERPF 206-250-500 GG	DN 150	E 600	206 mm	250 mm	500 mm	79,89 €	8,95 €
Hoogte 300							
ERPF 257-300-1000 GG	DN 200	D 400	257 mm	300 mm	1.000 mm	163,00 €	11,54 €
ERPF 257-300-500 GG	DN 200	D 400	257 mm	300 mm	500 mm	89,50 €	11,54 €

Poly-Fortis | Polymeerbetonnen goten met gietijzeren randen



Voorbeeld:
Zandvanger Poly-Fortis
met gietijzeren rooster
Prisma



D 400 **E 600**

mof
in het
midden

mof
aan veer
kant

mof
aan groef
kant

Voor
gietijzeren
rooster

Gietijzeren
roosters

Fortis
Betonnen goten

Poly-Fortis Poly-
meerbetonne
goten

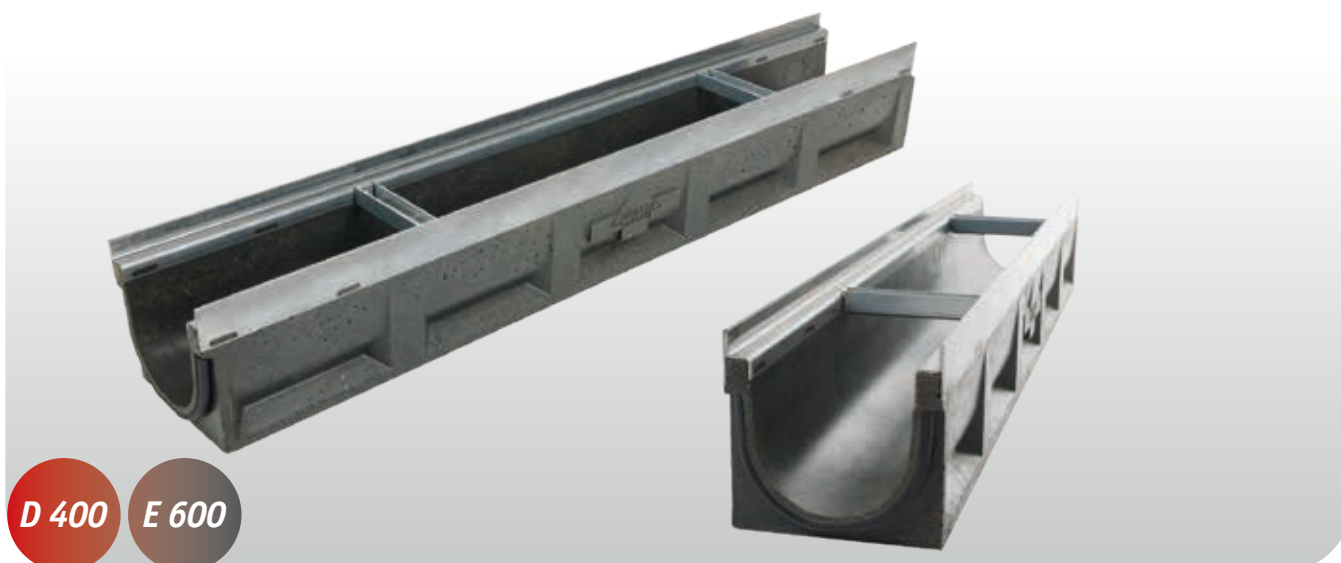
Poly-Fortis | Zandvanger met gietijzeren randen voor gietijzeren roosters

Artikelbeschrijving	Nominale afmeting	Belastings-klasse	voor Breedte	voor Hoogte	Lengte	Aansluit-hoogte	adviesverkoopprijs excl. BTW
Hoogte 150							
DN100 ERPF SK 155-150 GG	DN 100	D 400*	155 mm	150 mm	500 mm	380 mm	181,11 €
Hoogte 175							
ERPF SK 155-175 GG	DN 100	E 600*	155 mm	175 mm	500 mm	405 mm	181,11 €
Hoogte 200							
ERPF SK 155-200 GG	DN 100	E 600*	155 mm	200 mm	500 mm	430 mm	181,11 €
Hoogte 200							
DN150 ERPF SK 206-200 GG	DN 150	D 400*	206 mm	200 mm	500 mm	410 mm	253,68 €
Hoogte 250							
ERPF SK 206-250 GG	DN 150	E 600*	206 mm	250 mm	500 mm	410 mm	253,68 €
Hoogte 300							
DN200 ERPF SK 257-300 GG	DN 200	D 400*	206 mm	300 mm	500 mm	480 mm	341,99 €

Poly-Fortis | Polymeerbetonnen goten met gietijzeren randen voor gietijzeren roosters | + moffen

Artikelbeschrijving	Nominale afmeting	Belastings-klasse	Breedte	Hoogte	Lengte	Plaats van de mof	adviesverkoopprijs excl. BTW
Hoogte 150							
DN100 ERPF SN/SF 155-150-1000 GG	DN 100	D 400	155 mm	150 mm	1.000 mm	Groefo. Veer	125,76 €
ERPF SM 155-150-500 GG	DN 100	D 400	155 mm	150 mm	500 mm	Midden	98,67 €
Hoogte 175							
DN100 ERPF SN/SF 155-175-1000 GG	DN 100	E 600	155 mm	175 mm	1.000 mm	Groefo. Veer	125,76 €
ERPF SM 155-175-500 GG	DN 100	E 600	155 mm	175 mm	500 mm	Midden	98,67 €
Hoogte 200							
DN100 ERPF SN/SF 155-200-1000 GG	DN 100	E 600	155 mm	200 mm	1.000 mm	Groefo. Veer	125,76 €
ERPF SM 155-200-500 GG	DN 100	E 600	155 mm	200 mm	500 mm	Midden	98,67 €
Hoogte 200							
DN150 ERPF SN/SF 206-200-1000 GG	DN 150	D 400	206 mm	200 mm	1.000 mm	Groefo. Veer	143,67 €
ERPF SM 206-200-500 GG	DN 150	D 400	206 mm	200 mm	500 mm	Midden	111,21 €
Hoogte 250							
DN150 ERPF SN/SF 206-250-1000 GG	DN 150	E 600	206 mm	250 mm	1.000 mm	Groefo. Veer	143,67 €
ERPF SM 206-250-500 GG	DN 150	E 600	206 mm	250 mm	500 mm	Midden	111,21 €
Hoogte 300							
DN200 ERPF SN/SF 257-300-1000 GG	DN 200	D 400	257 mm	300 mm	1.000 mm	Groefo. Veer	207,13 €
ERPF SM 257-300-500 GG	DN 200	D 400	257 mm	300 mm	500 mm	Midden	125,23 €

Poly-**Fortis** | Polymeerbetonnen goten met roestvrijstalen randen



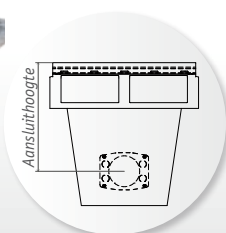
Poly-**Fortis** | Polymeerbetonnen goten met roestvrijstalen randen (1.4301)

Artikelbeschrijving	Nominale afmeting	Belastings-klasse	Breedte	Hoogte	Lengte	adviesverkoopprijs excl. BTW	Eindstukken van roestvrij staal
Hoogte 150							
ERPF 155-150-1000 VA	DN 100	D 400	155 mm	150 mm	1.000 mm	112,51 €	10,04 €
ERPF 155-150-500 VA	DN 100	D 400	155 mm	150 mm	500 mm	78,75 €	10,04 €
Hoogte 175							
ERPF 155-175-1000 VA	DN 100	E 600	155 mm	175 mm	1.000 mm	112,51 €	11,79 €
ERPF 155-175-500 VA	DN 100	E 600	155 mm	175 mm	500 mm	78,75 €	11,79 €
Hoogte 200							
ERPF 155-200-1000 VA	DN 100	E 600	155 mm	200 mm	1.000 mm	112,51 €	14,24 €
ERPF 155-200-500 VA	DN 100	E 600	155 mm	200 mm	500 mm	78,75 €	14,24 €
Hoogte 200							
ERPF 206-200-1000 VA	DN 150	D 400	206 mm	200 mm	1.000 mm	143,28 €	15,49 €
ERPF 206-200-500 VA	DN 150	D 400	206 mm	200 mm	500 mm	100,29 €	15,49 €
Hoogte 250							
ERPF 206-250-1000 VA	DN 150	E 600	206 mm	250 mm	1.000 mm	143,28 €	16,50 €
ERPF 206-250-500 VA	DN 150	E 600	206 mm	250 mm	500 mm	100,29 €	16,50 €
Höhe 300							
ERPF 257-300-1000 VA	DN 200	D 400	257 mm	300 mm	1.000 mm	212,00/Stück	19,31 €
ERPF 257-300-500 VA	DN 200	D 400	257 mm	300 mm	500 mm	122,00/Stück	19,31 €

Poly-Fortis | Polymeerbetonnen goten met roestvrijstalen randen



Voorbeeld:
Zandvanger Fortis
met
Maasrooster



mof
in het
midden

mof
aan veer
kant

mof
aan groef
kant

D 400 E 600

Gietijzeren
roosters

Fortis
Betonnen goten

Poly-Fortis Poly-
meerbetonne
goten

Poly-Fortis | Zandvanger met roestvrijstalen randen (1.4301)

Artikelbeschrijving	Nominale afmeting	Belastings-klasse	voor Breedte	voor Hoogte	Lengte	Aansluit-hoogte	adviesverkoopprijs excl. BTW
DN100							
Hoogte 150							
ERPF SK 155-150 VA	DN 100	D 400*	155 mm	150 mm	500 mm	380 mm	229,59 €
Hoogte 175							
ERPF SK 155-175 VA	DN 100	E 600*	155 mm	175 mm	500 mm	405 mm	229,59 €
Hoogte 200							
ERPF SK 155-200 VA	DN 100	E 600*	155 mm	200 mm	500 mm	430 mm	229,59 €
DN150							
Hoogte 200							
ERPF SK 206-200 VA	DN 150	D 400*	206 mm	200 mm	500 mm	410 mm	373,83 €
Hoogte 250							
ERPF SK 206-250 VA	DN 150	E 600*	206 mm	250 mm	500 mm	410 mm	373,83 €

Poly-Fortis | Polymeerbetonnen goten met roestvrijstalen randen | + moffen

450,60

Artikelbeschrijving	Nominale afmeting	Belastings-klasse	Breedte	Hoogte	Lengte	Plaats van de mof	adviesverkoopprijs excl. BTW
DN100							
Hoogte 150							
ERPF SN/SF 155-150-1000 VA	DN 100	D 400	155 mm	150 mm	1.000 mm	femelle ou mâle	€
ERPF SM 155-150-500 VA	DN 100	D 400	155 mm	150 mm	500 mm	centrale	€
							147,98
Hoogte 175							
ERPF SN/SF 155-175-1000 VA	DN 100	E 600	155 mm	175 mm	1.000 mm	femelle ou mâle	114,23 €
ERPF SM 155-175-500 VA	DN 100	E 600	155 mm	175 mm	500 mm	centrale	€
							147,98
Hoogte 200							
ERPF SN/SF 155-200-1000 VA	DN 100	E 600	155 mm	200 mm	1.000 mm	femelle ou mâle	114,23 €
ERPF SM 155-200-500 VA	DN 100	E 600	155 mm	200 mm	500 mm	centrale	€
							147,98
DN150							
Hoogte 200							
ERPF SN/SF 206-200-1000 VA	DN 150	D 400	206 mm	200 mm	1.000 mm	femelle ou mâle	114,23 €
ERPF SM 206-200-500 VA	DN 150	D 400	206 mm	200 mm	500 mm	centrale	€
							178,76
Hoogte 250							
ERPF SN/SF 206-250-1000 VA	DN 150	E 600	206 mm	250 mm	1.000 mm	femelle ou mâle	135,76 €
ERPF SM 206-250-500 VA	DN 150	E 600	206 mm	250 mm	500 mm	centrale	€

178,76

135,76

DN200

249,60

162,13

Mono-Fortis | Polymeerbetonnen goten



E 600

Mono-Fortis | Polymeerbetonnen goten

Artikelbeschrijving	Nominale afmeting	Belastings-klasse	Breedte	Hoogte	Lengte	Adviesverkoopprijs excl. BTW
DN150 Hoogte 250						
MFO 206-250-1000	DN 150	E 600	206 mm	250 mm	1.000 mm	107,13 €

Mono-Fortis | Eindstuk

Artikelbeschrijving	Material	Adviesverkoopprijs excl. BTW
DN150 Hoogte 250		
ERF E 206-250 ST	Verzinkt staal	8,95 €
ERF E 206-250 VA	Roestvrij staal	16,50 €

Poly-Fortis | Vuilanger (Lengte 500 mm)

Artikelbeschrijving	Nominale afmeting	Belastings-klasse	voor Goot-breedte	voor Goot-hoogte	Aansluit-hoogte	Frame materiaal	Adviesverkoopprijs excl. BTW
DN150 Hoogte 250							
ERPF SK 206-250 ST G	DN 150	E 600*	206 mm	250 mm	460 mm	Verz. staal voor gietijzeren roosters	267,63 €
ERPF SK 206-250 GG	DN 150	E 600*	206 mm	250 mm	460 mm	Gieten van gietijzeren roosters	280,91 €

Poly-Fortis | Polymeerbetonnen goten (voor revisie)

Artikelbeschrijving	Nominale afmeting	Belastings-klasse	Breedte	Hoogte	Lengte	Frame materiaal	Adviesverkoopprijs excl. BTW
DN150 Hoogte 250							
ERPF 206-250-500 ST G	DN 150	E 600	206 mm	250 mm	500 mm	Verz. staal voor gietijzeren roosters	61,07 €
ERPF 206-250-500 GG	DN 150	E 600	206 mm	250 mm	500 mm	Gieten van gietijzeren roosters	79,89 €



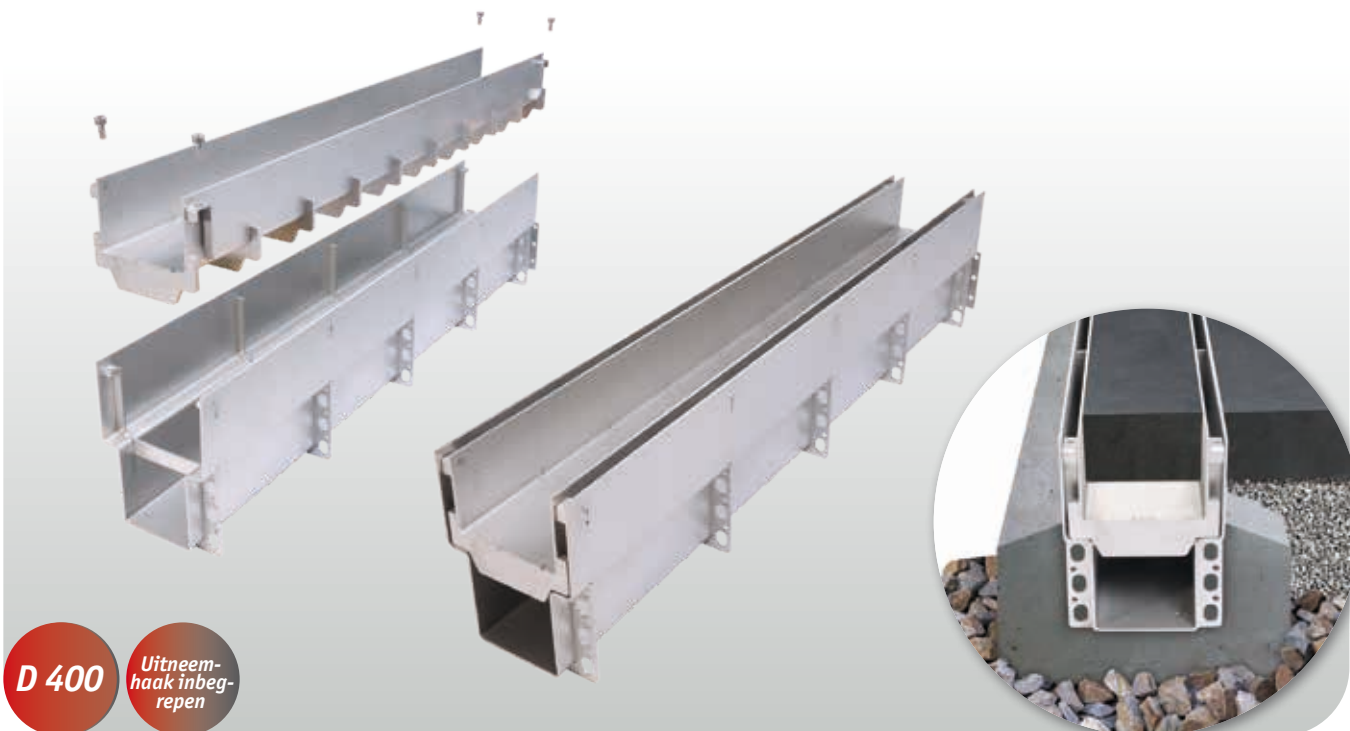
Gießzieren
roosters

Fortis
Betonnen goten

Poly-Fortis Poly-
meerbetonne
goten

Gemini Magna | Dubbele sleufgoot voor zwaar verkeer

Speciale afmetingen
Op aanvraag



Dubbele sleufgoot voor zwaar verkeer Gemini Magna | van thermisch verzinkt staal 3,0 mm

Standaardlengte: 1.000 mm

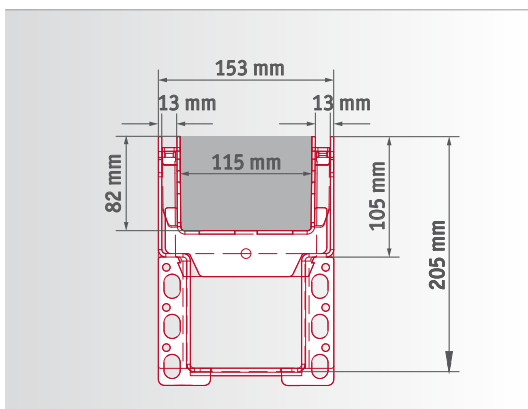
Artikelbeschrijving	Nominale afmeting	Belastings-klasse	Sleuf	Breedte	Hoogte	Lengte	Steen-breedte	adviesverkoopprijs excl. BTW
DN100 Hoogte 205								
ER GS M 2x13-153-105-205 ST	DN 100	D 400*	2 x 13 mm	153 mm	205 mm	1.000 mm	113 mm	357,62 €
DN150 Hoogte 255								
ER GS M 2x13-203-105-255 ST	DN 150	D 400*	2 x 13 mm	203 mm	255 mm	1.000 mm	163 mm	430,04 €

Dubbele sleufgoot voor zwaar verkeer Gemini Magna | van roestvrij staal (1.4301) 3,0 mm

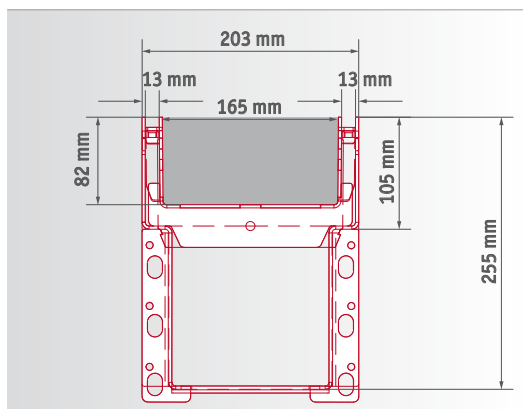
Standaardlengte: 1.000 mm

Artikelbeschrijving	Nominale afmeting	Belastings-klasse	Sleuf	Breedte	Hoogte	Lengte	Steen-breedte	adviesverkoopprijs excl. BTW
DN100 Hoogte 205								
ER GS M 2x13-153-105-205 VA	DN 100	D 400*	2 x 13 mm	153 mm	205 mm	1.000 mm	113 mm	480,81 €
DN150 Hoogte 255								
ER GS M 2x13-203-105-255 VA	DN 150	D 400*	2 x 13 mm	203 mm	255 mm	1.000 mm	163 mm	568,51 €

DN100



DN150





Gietijzeren
roosters

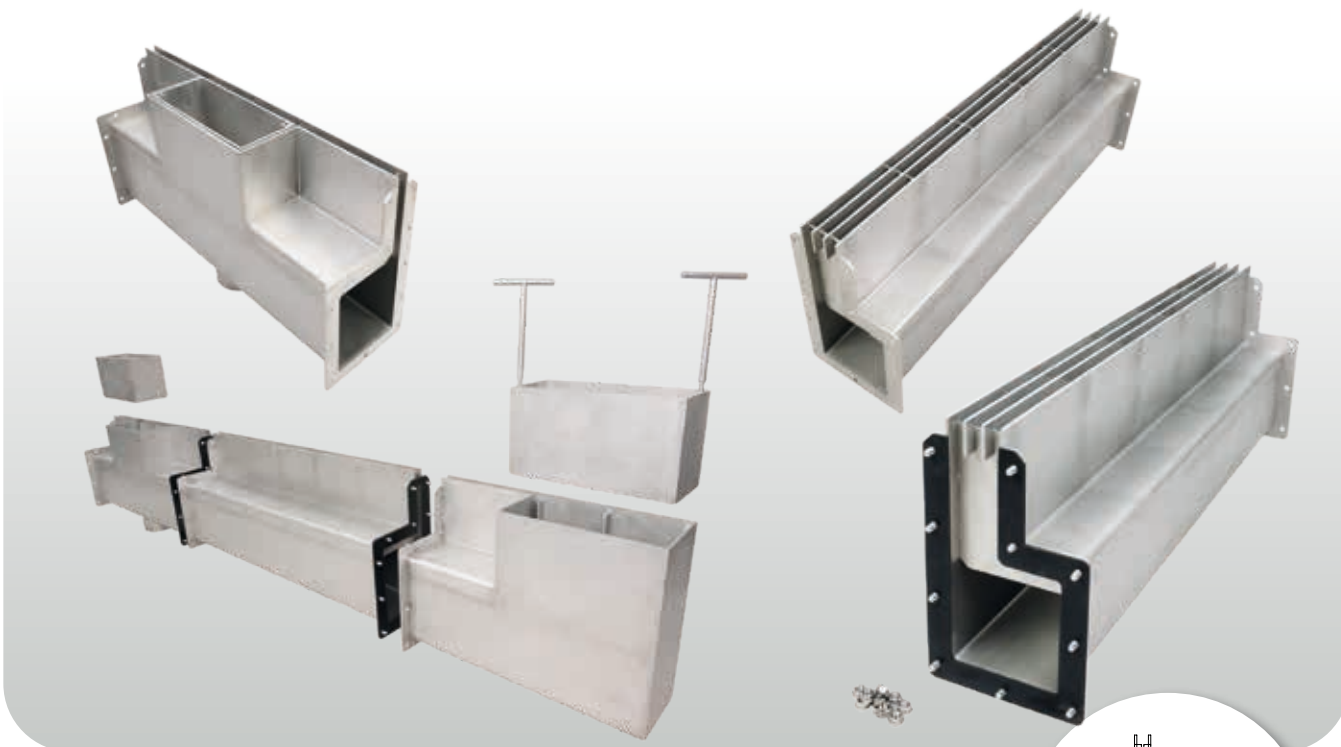
Fortis
Betonnen goten

Poly-Fortis Poly-
meerbetonne
goten

Gemini Dubbele
sleufgoot

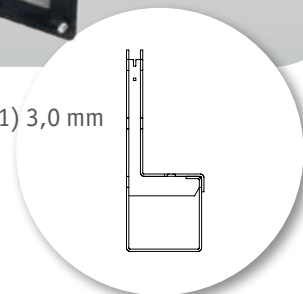


Lamina | zwaar belastbare sleufgoten voor gebruik bij fonteinen



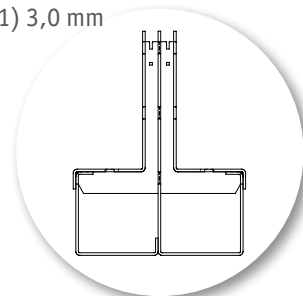
Lamina | Sleufgoten voor gebruik bij fonteinen (1 Kamer) van roestvrij staal (1.4301) 3,0 mm Standaardlengte: 1.000 mm

Artikelbeschrijving	Nominale afmeting	Belastingsklasse
BRL 1K S VA	DN 100 - DN 200	C 250 - D 400*



Lamina | Sleufgoten voor gebruik bij fonteinen (2 Kamer) van roestvrij staal (1.4301) 3,0 mm Standaardlengte: 1.000 mm

Artikelbeschrijving	Nominale afmeting	Belastingsklasse
BRL 2K S VA	DN 100 - DN 200	C 250 - D 400*



Speciale
afmetingen
Op aanvraag



Gietijzeren
roosters

Fortis
Betonnen goten

Poly-Fortis Poly-
meerbetonne
goten

Gemini Dubbele
sleufgoot

Ferro Magna | Goot voor zwaar verkeer van thermisch verzinkt staal



C 250 **D 400** **Verbinder inbegrepen**

Goot voor zwaar verkeer Ferro Magna | thermisch verzinkt

Standaardlengte: 1.000 mm, belastingsklasse **C 250**, incl. verbinder

Artikelbenaming	Nominale maat	Totale breedte	Bouwbreedte	Hoogte	aanbevolen verkoopprijs excl. btw	
DN100 C 250						
DN100	ERFE 151-80 ST	DN 100	151 mm	150 mm	80 mm	85,41 €
	ERFE 151-120 ST	DN 100	151 mm	150 mm	120 mm	88,23 €
	ERFE 151-170 ST	DN 100	151 mm	150 mm	170 mm	90,24 €
DN150 C 250						
DN150	ERFE 201-80 ST	DN 150	201 mm	200 mm	80 mm	89,54 €
	ERFE 201-120 ST	DN 150	201 mm	200 mm	120 mm	92,79 €
	ERFE 201-170 ST	DN 150	201 mm	200 mm	170 mm	96,67 €

Eindschotten | thermisch verzinkt

Artikelbenaming	aanbevolen verkoopprijs excl. btw
DN100	
ERFE E 151-80 ST	9,71 €
ERFE E 151-120 ST	9,71 €
ERFE E 151-170 ST	9,71 €
DN150	
ERFE E 201-80 ST	10,85 €
ERFE E 201-120 ST	10,85 €
ERFE E 201-170 ST	10,85 €

Goot voor zwaar verkeer Ferro Magna | thermisch verzinkt

Standaardlengte: 1.000 mm, belastingsklasse **D 400**, incl. verbinder

Artikelbenaming	Nominale maat	Totale breedte	Bouwbreedte	Hoogte	aanbevolen verkoopprijs excl. btw	
DN100 D 400						
DN100	ERFE 156-80 ST	DN 100	156 mm	150 mm	80 mm	99,62 €
	ERFE 156-120 ST	DN 100	156 mm	150 mm	120 mm	104,31 €
	ERFE 156-170 ST	DN 100	156 mm	150 mm	170 mm	110,21 €
DN150 D 400						
DN150	ERFE 206-80 ST	DN 150	206 mm	200 mm	80 mm	105,05 €
	ERFE 206-120 ST	DN 150	206 mm	200 mm	120 mm	110,07 €
	ERFE 206-170 ST	DN 150	206 mm	200 mm	170 mm	116,34 €

Eindschotten | thermisch verzinkt

Artikelbenaming	aanbevolen verkoopprijs excl. btw
DN100	
ERFE E 156-80 ST	9,71 €
ERFE E 156-120 ST	9,71 €
ERFE E 156-170 ST	9,71 €
DN150	
ERFE E 206-80 ST	10,85 €
ERFE E 206-120 ST	10,85 €
ERFE E 206-170 ST	10,85 €

Zandvanger Ferro Magna | van thermisch verzinkt 2,0 mm

Artikelbenaming	Nominale maat	Totale breedte	Bouwbreedte	Hoogte	aanbevolen verkoopprijs excl. btw
DN100 D 400*					
SKFE 500-156-400 ST	DN 100	500 mm	150 mm	400 mm	449,16 €
DN150 D 400*					
SKFE 500-206-400 ST	DN 150	500 mm	200 mm	400 mm	465,78 €



Ferro Magna | Goot van roestvrij staal voor zwaar verkeer



C 250

D 400

Verbinder
inbegrepen



Goot voor zwaar verkeer Ferro Magna | roestvrij staal 1,0 mm

Standaardlengte: 1.000 mm, belastingsklasse C 250, incl. verbinder

	Artikelbenaming	Nominale maat	Totale breedte	Bouwbreedte	Hoogte	aanbevolen verkoopprijs excl. btw
DN100	DN100 C 250					
	ERFE 151-80 VA	DN 100	151 mm	150 mm	80 mm	118,21 €
	ERFE 151-120 VA	DN 100	151 mm	150 mm	120 mm	123,78 €
	ERFE 151-170 VA	DN 100	151 mm	150 mm	170 mm	135,42 €
DN150	DN150 C 250					
	ERFE 201-80 VA	DN 150	201 mm	200 mm	80 mm	125,53 €
	ERFE 201-120 VA	DN 150	201 mm	200 mm	120 mm	133,48 €
	ERFE 201-170 VA	DN 150	201 mm	200 mm	170 mm	143,38 €

Eindschotten | roestvrijstaal

Artikelbenaming	aanbevolen verkoopprijs excl. btw
DN100	
ERFE E 151-80 VA	13,07 €
ERFE E 151-120 VA	13,07 €
ERFE E 151-170 VA	13,07 €
DN150	
ERFE E 201-80 VA	14,11 €
ERFE E 201-120 VA	14,11 €
ERFE E 201-170 VA	14,11 €

Goot voor zwaar verkeer Ferro Magna | roestvrij staal 2,0 mm

Standaardlengte: 1.000 mm, belastingsklasse D 400, incl. verbinder

	Artikelbenaming	Nominale maat	Totale breedte	Bouwbreedte	Hoogte	aanbevolen verkoopprijs excl. btw
DN100	DN100 D 400					
	ERFE 156-80 VA	DN 100	156 mm	150 mm	80 mm	162,14 €
	ERFE 156-120 VA	DN 100	156 mm	150 mm	120 mm	176,52 €
	ERFE 156-170 VA	DN 100	156 mm	150 mm	170 mm	194,47 €
DN150	DN150 D 400					
	ERFE 206-80 VA	DN 150	206 mm	200 mm	80 mm	173,64 €
	ERFE 206-120 VA	DN 150	206 mm	200 mm	120 mm	188,30 €
	ERFE 206-170 VA	DN 150	206 mm	200 mm	170 mm	206,63 €

Eindschotten | roestvrijstaal

Artikelbenaming	aanbevolen verkoopprijs excl. btw
DN100	
ERFE E 156-80 VA	13,07 €
ERFE E 156-120 VA	13,07 €
ERFE E 156-170 VA	13,07 €
DN150	
ERFE E 206-80 VA	14,11 €
ERFE E 206-120 VA	14,11 €
ERFE E 206-170 VA	14,11 €

Zandvanger Ferro Magna | van roestvrij staal 2,0 mm

Artikelbenaming	Nominale maat	Totale breedte	Bouwbreedte	Hoogte	aanbevolen verkoopprijs excl. btw
DN100 D 400*					
SKFE 500-156-400 VA	DN 100	500 mm	150 mm	400 mm	638,90 €
DN150 D 400*					
SKFE 500-206-400 VA	DN 150	500 mm	200 mm	400 mm	656,17 €



Gietijzeren
roosters

Fortis
Betonnen goten

Poly-Fortis Poly-
meerbetonne
goten

Gemini Dubbele
sleufgoot

Ferro Magna,
FerroMax
Drainage kanalen

FerroMax | Zwaar belastbare wateropslaggoot



Prijs
zonder
rooster

Maas-
rooster
pagina 6

FerroMax | Wateropslaggoot van thermisch verzinkt staal

Standaardlengte: 1.000 mm

Artikelbeschrijving	Nominale afmeting	Wiel-belasting	Breedte	Hoogte	Opslag-volume	Prijs per liter	Adviesverkoopprijs excl. BTW
ERFE 388-380 ST	DN 300	10 t	388 mm	380 mm	102 l	7,28 €/l	570,82 €
ERFE 588-600 ST	DN 500	10 t	588 mm	600 mm	266 l	3,55 €/l	747,08 €
ERFE 1088-1130 ST	DN 1.000	10 t	1.088 mm	1.130 mm	900 l	1,30 €/l	1.017,30 €

FerroMax | Wateropslaggoot van roestvrij staal

Standaardlengte: 1.000 mm

Artikelbeschrijving	Nominale afmeting	Wiel-belasting	Breedte	Hoogte	Opslag-volume	Prijs per liter	Adviesverkoopprijs excl. BTW
ERFE 388-380 VA	DN 300	10 t	388 mm	380 mm	102 l	7,28 €/l	755,35 €
ERFE 588-600 VA	DN 500	10 t	588 mm	600 mm	266 l	3,55 €/l	1.167,65 €
ERFE 1088-1130 VA	DN 1.000	10 t	1.088 mm	1.130 mm	900 l	1,30 €/l	1.660,17 €

Eindstukken van thermisch verzinkt staal

Artikelbeschrijving	Nominale afmeting	Adviesverkoopprijs excl. BTW
ERFE E 388-380 ST	DN 300	40,22 €
ERFE E 588-600 ST	DN 500	78,51 €
ERFE E 1088-1130 ST	DN 1.000	139,80 €

Eindstukken met aansluitstukken verzinkt staal

Artikelbeschrijving	Nominale afmeting	Adviesverkoopprijs excl. BTW
ERFE ES 388-380 ST	DN 300	106,86 €
ERFE ES 588-600 ST	DN 500	145,15 €
ERFE ES 1088-1130 ST	DN 1.000	206,44 €

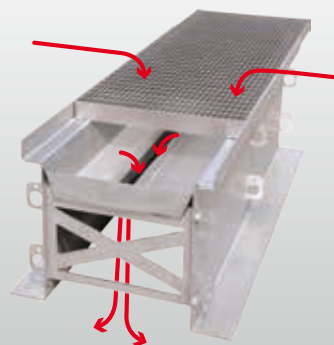
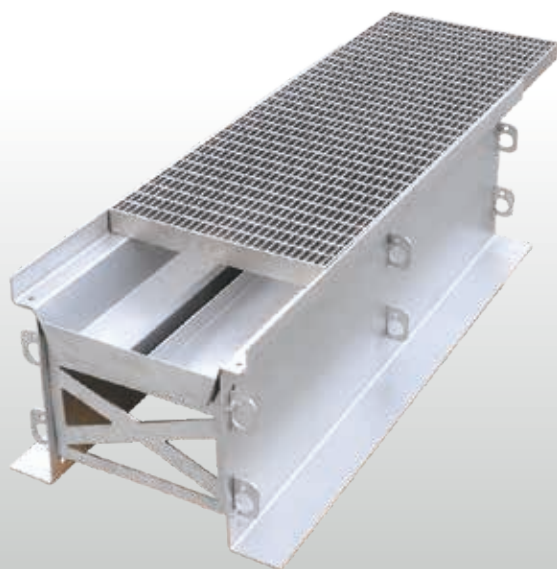
Eindstukken van roestvrij staal

Artikelbeschrijving	Nominale afmeting	Adviesverkoopprijs excl. BTW
ERFE E 388-380 VA	DN 300	51,71 €
ERFE E 588-600 VA	DN 500	102,46 €
ERFE E 1088-1130 VA	DN 1.000	211,61 €

Eindstukken met aansluitstukken van roestvrij staal

Artikelbeschrijving	Nominale afmeting	Adviesverkoopprijs excl. BTW
ERFE ES 388-380 VA	DN 300	118,35 €
ERFE ES 588-600 VA	DN 500	169,10 €
ERFE ES 1088-1130 VA	DN 1.000	278,25 €

RigoMax | Zwaar belastbare infiltratiegoot



Prijs
zonder
rooster

Maas-
rooster
pagina 6

RigoMax | Infiltratiegoot van thermisch verzinkt staal

Standaardlengte: 1.000 mm

Artikelbeschrijving	Nominale afmeting	Wiel-belasting	Breedte	Hoogte	Opslag-volume	Adviesverkoopprijs excl. BTW
RRR 388-350 ST	DN 300	10 t	388 mm	350 mm	102 l	716,44 €
RRR 588-550 ST	DN 500	10 t	588 mm	550 mm	275 l	958,20 €
RRR 1088-1050 ST	DN 1.000	10 t	1.088 mm	1.050 mm	1.000 l	1.492,09 €

RigoMax | Infiltratiegoot van roestvrij staal

Standaardlengte: 1.000 mm

Artikelbeschrijving	Nominale afmeting	Wiel-belasting	Breedte	Hoogte	Opslag-volume	Adviesverkoopprijs excl. BTW
RRR 388-350 VA	DN 300	10 t	388 mm	350 mm	102 l	898,45 €
RRR 588-550 VA	DN 500	10 t	588 mm	550 mm	275 l	1.311,63 €
RRR 1088-1050 VA	DN 1.000	10 t	1.088 mm	1.050 mm	1.000 l	2.395,01 €

Eindstukken van thermisch verzinkt staal

Artikelbeschrijving	Nominale afmeting	Adviesverkoopprijs excl. BTW
RRR E 388-350 ST	DN 300	78,13 €
RRR E 588-550 ST	DN 500	138,65 €
RRR E 1088-1050 ST	DN 1.000	248,95 €

Eindstukken met aansluitstukken verzinkt staal

Artikelbeschrijving	Nominale afmeting	Adviesverkoopprijs excl. BTW
RRR ES 388-350 ST	DN 300	135,72 €
RRR ES 588-550 ST	DN 500	193,80 €
RRR ES 1088-1050 ST	DN 1.000	315,60 €

Eindstukken van roestvrij staal

Artikelbeschrijving	Nominale afmeting	Adviesverkoopprijs excl. BTW
RRR E 388-350 VA	DN 300	99,54 €
RRR E 588-550 VA	DN 500	201,03 €
RRR E 1088-1050 VA	DN 1.000	429,37 €

Eindstukken met aansluitstukken van roestvrij staal

Artikelbeschrijving	Nominale afmeting	Adviesverkoopprijs excl. BTW
RRR ES 388-350 VA	DN 300	155,74 €
RRR ES 588-550 VA	DN 500	257,23 €
RRR ES 1088-1050 VA	DN 1.000	497,29 €

Gietijzeren
roosters

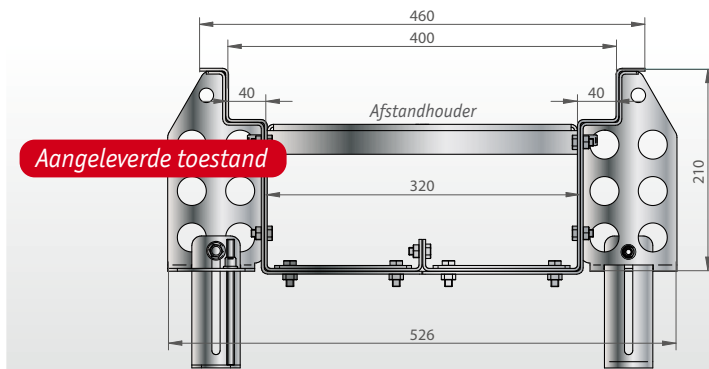
Fortis
Betonnen goten

Poly-Fortis Poly-
meerbetonne
goten

Gemini Dubbele
sleufgoot

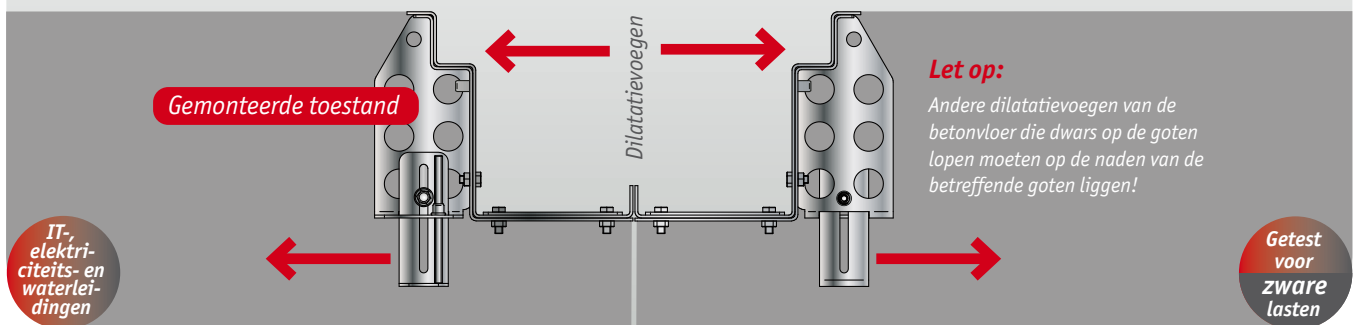
Ferro Magna,
FerroMax
Drainage kanalen

RigoMax
Infiltratiegoot



Geïntegreerde dilatatievoegen:

Dankzij de tweedelige structuur van de goot is een dilatatievoeg binnen in de Cargo mogelijk. De in de bovenste afbeelding nog vastgeschroefde gootsegmenten langs de voeg en de afstandhouders, die ook als montagegrepen dienen, worden na het inbrengen van de betonnen bodem losgemaakt.



Zwaar belastbare aansluitgoot Cargo | van thermisch verzinkt staal 3,0 mm

Standaardlengte: 3.000 mm

Artikelbeschrijving	Belastingsklasse	Breedte bekijken	Binnenbreedte	Totale hoogte	Totale hoogte	voor een roosterbreedte	aanbevolen verkoopprijs excl. btw
VRC 400-210 ST	10 t Wielbelasting	460 mm	320 mm	210 mm	157 mm	400 mm	274,29 €/m
VRC S ST	Gewenste afmetingen						Op aanvraag

Zwaar belastbare aansluitgoot Cargo | van roestvrij staal (1.4301) 3,0 mm

Standaardlengte: 3.000 mm

Artikelbeschrijving	Belastingsklasse	Breedte bekijken	Binnenbreedte	Totale hoogte	Totale hoogte	voor een roosterbreedte	aanbevolen verkoopprijs excl. btw
VRC 400-210 VA	10 t Wielbelasting	460 mm	320 mm	210 mm	157 mm	400 mm	401,09 €/m
VRC S VA	Gewenste afmetingen						Op aanvraag

Eindstukken

Artikelbeschrijving	Material	aanbevolen verkoopprijs excl. btw
VRC E 400-210 ST	th. verzinkt staal	35,26 €
VRC E 400-210 VA	roestvrij staal	49,73 €

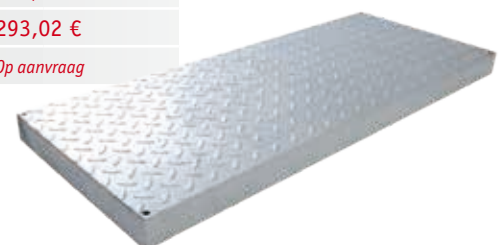
Hoogte aanpassing

Artikelbezeichnung	Material	aanbevolen verkoopprijs excl. btw
VRC HV 210-310 ST	th. verzinkt staal	18,49 €
VRC HV 210-310 VA	roestvrij staal	21,75 €

Zwaar belastbare roosters Cargo | van thermisch verzinkt staal

Standaardlengte: 500 mm en 1.000 mm

Artikelbeschrijving	Belastingsklasse	Total breedte	Totale hoogte	Lengte	aanbevolen verkoopprijs excl. btw
SLR C 400-53 ST (500)	10 t Wielbelasting	400 mm	53 mm	500 mm	205,11 €
SLR C 400-53 ST (1000)	10 t Wielbelasting	400 mm	53 mm	1.000 mm	293,02 €
SLR C S	Gewenste afmetingen				Op aanvraag





Gietijzeren
roosters

Fortis
Betonnen goten

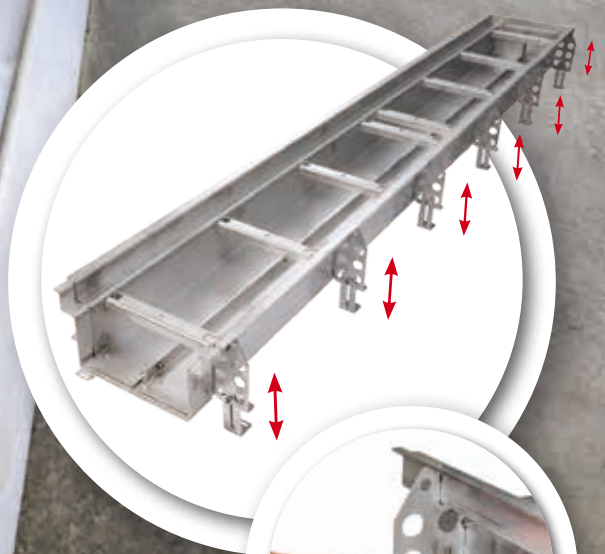
Poly-Fortis Poly-
meerbetonne
goten

Gemini Dubbele
sleufgoot

Ferro Magna,
FerroMax
Drainage kamalen

Rigo Max
Infiltratiegoot

Cargo + Parco



Parco | Parkeerdek goten met aansluitflens

Speciale afmetingen
Op aanvraag



Parkeerdekgoot Parco | van roestvrij staal (1.4301) 2,0 mm

PKW-befahrbar

Artikelbeschrijving	Invoerbreedte	Hoogte	Hoogte positie	Totale breedte (incl. flens)	Lengte	aanbevolen verkoopprijs excl. btw
PDR AF 103-50-1000 VA	103 mm	50 mm	60-90 mm	203 mm	1.000 mm	175,95 €
PDR AF 103-50-2000 VA	103 mm	50 mm	60-90 mm	203 mm	2.000 mm	302,74 €
PDR AF 103-50-3000 VA	103 mm	50 mm	60-90 mm	203 mm	3.000 mm	429,53 €
PDR AF 163-50-1000 VA	163 mm	50 mm	60-90 mm	263 mm	1.000 mm	190,19 €
PDR AF 163-50-2000 VA	163 mm	50 mm	60-90 mm	263 mm	2.000 mm	327,65 €
PDR AF 163-50-3000 VA	163 mm	50 mm	60-90 mm	263 mm	3.000 mm	465,12 €
PDR AF 203-50-1000 VA	203 mm	50 mm	60-90 mm	303 mm	1.000 mm	201,59 €
PDR AF 203-50-2000 VA	203 mm	50 mm	60-90 mm	303 mm	2.000 mm	346,16 €
PDR AF 203-50-3000 VA	203 mm	50 mm	60-90 mm	303 mm	3.000 mm	478,77 €

Geflensde eindstukken incl. EPDM-afdichting

Artikelbeschrijving	aanbevolen verkoopprijs excl. btw
PDR AF E 103-50 VA	62,53 €
PDR AF E 163-50 VA	64,93 €
PDR AF E 203-50 VA	67,63 €



Gietjzeren
roosters

Fortis
Betonnen goten

Poly-Fortis Poly-
meerbetonne
goten

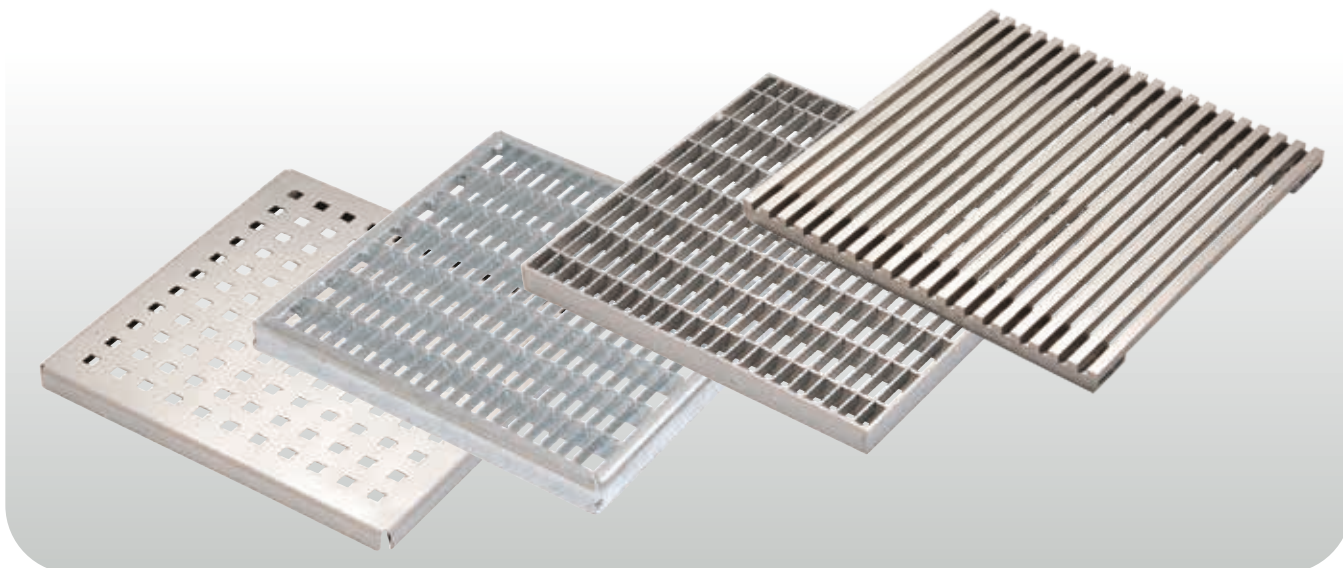
Gemini Dubbele
sleufgoot

Ferro Magna,
FerroMax
Drainage kamalen

Rigo Max
Infiltratiegoot

Cargo + Parco

Afvoerputroosters | voor Puntafwatering



Afvoerputrooster met vierkante perforatie | van roestvrij staal (1.4301)

Artikelbeschrijving	voor inlaatmaat	Randhoogte	Vierkant	Belastingsklasse	aanbevolen verkoopprijs excl. btw
DRGR PE 250-20 8x8 VA	255 x 255 mm	20 mm	8 x 8 mm	begehrbar	70,11 €

Afvoerput-maasrooster | van thermisch verzinkt staal

Artikelbeschrijving	voor inlaatmaat	Randhoogte	Maaswijdte	Belastingsklasse	aanbevolen verkoopprijs excl. btw
DRGR M 250-20 30x10 ST	255 x 255 mm	20 mm	30 x 10 mm	Berijdbaar	43,71 €

Afvoerput-maasrooster | van roestvrij staal (1.4301)

Artikelbeschrijving	voor inlaatmaat	Randhoogte	Maaswijdte	Belastingsklasse	aanbevolen verkoopprijs excl. btw
DRGR M 250-20 30x10 VA	255 x 255 mm	20 mm	30 x 10 mm	Berijdbaar	130,39 €

Afvoerput-staafrooster Hydra Linearis 7 x 7 mm | van roestvrij staal (1.4301)

Artikelbeschrijving	voor inlaatmaat	Randhoogte	Maaswijdte	Belastingsklasse	aanbevolen verkoopprijs excl. btw
DRGR LH 250-20 7x7 VA	255 x 255 mm	20 mm	7 x 7 mm	begehrbar	150,61 €



Puntafwatering | van **thermisch verzinkt staal 3,0 mm**

Inclusief vuilemmer

Artikelbenaming	Materiaal-dikte	Afmetingen	Hoogte	Geproduceerd	Belastingsklasse	aanbevolen verkoopprijs excl. btw
PE 255-255-300 ST	3,0 mm	255 x 255 mm	300 mm	Strak gelast	Berijdbaar	257,61 €

Puntafwatering | van **roestvrijstaal (1.4301) 3,0 mm**

Inclusief vuilemmer

Artikelbenaming	Materiaal-dikte	Afmetingen	Hoogte	Geproduceerd	Belastingsklasse	aanbevolen verkoopprijs excl. btw
PE 255-255-300 VA	3,0 mm	255 x 255 mm	300 mm	Strak gelast	Berijdbaar	332,64 €

Gietijzeren
roosters

Fortis
Betonnen goten

Poly-Fortis Poly-
meerbetonne
goten

Gemini Dubbele
sleufgoot

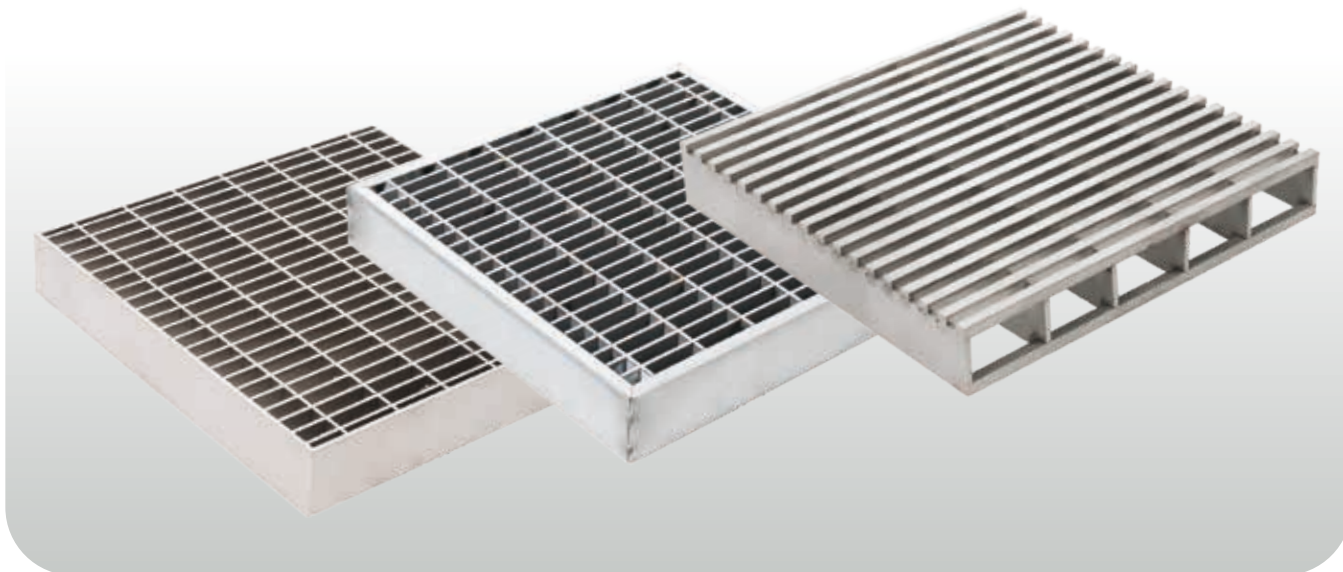
Ferro Magna,
FerroMax
Drainage kanalen

Rigo Max
Infiltratiegoot

Cargo + Parco

Punkto
Puntafwatering

Fortis | Zwaar belastbare afvoerputroosters



Zwaar belastbaar afvoerput-maasrooster | van thermisch verzinkt staal

Artikelbeschrijving	voor inlaatmaat	Randhoogte	Maaswijdte	Belastingsklasse	adviesverkoopprijs excl. BTW
SLGR M 250-40 30x10 C250 ST	247 x 247 mm	40 mm	30 x 10 mm	C 250*	75,33 €

Zwaar belastbare put-maasroosters | van roestvrij staal (1.4301)

Artikelbeschrijving	voor inlaatmaat	Randhoogte	Maaswijdte	Belastingsklasse	adviesverkoopprijs excl. BTW
SLGR M 250-40 30x10 C250 VA	247 x 247 mm	40 mm	30 x 10 mm	C 250*	127,46 €

Zwaar belastbaar put-langsstaafrooster Hydra Linearis | van roestvrij staal (1.4301)

Artikelbeschrijving	voor inlaatmaat	Randhoogte	Staafdikte	Belastingsklasse	adviesverkoopprijs excl. BTW
SLGR LH 250-40 7x7 C250 VA	247 x 247 mm	40 mm	7 x 7 mm	C 250*	192,84 €



Fortis | Afvoerputten van beton

Inclusief vuilopvangkorf

Artikelbeschrijving	Lengte	Breedte	Hoogte	Materiaal frame	Belastingsklasse	adviesverkoopprijs excl. BTW
PEFO 257-257-460-40 ST	257 mm	257 mm	460 mm	thermisch verzinkt staal	C 250*	171,20 €
PEFO 257-257-460-40 VA	257 mm	257 mm	460 mm	roestvrij staal	C 250*	212,48 €



Gietijzeren roosters

Fortis Betonnen goten

Poly-Fortis Poly-meerbetonne goten

Gemini Dubbele sleufgoot

Ferro Magna, FerroMax Drainage kamalen

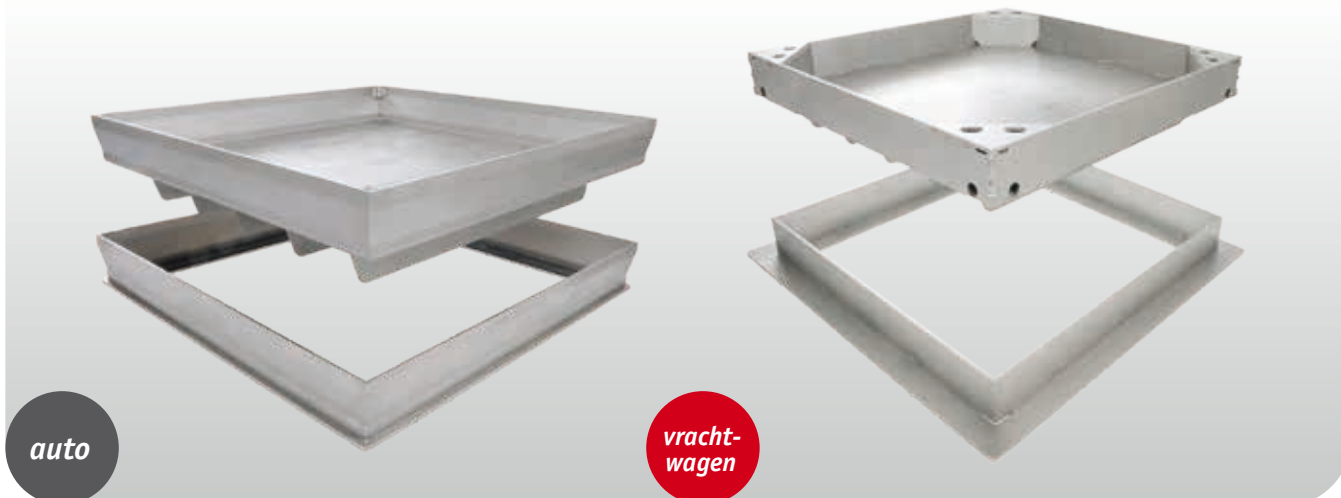
Rigo Max Infiltratiegoot

Cargo + Parco

Punkto Puntafwatering

Fortis Puntafwatering

Solid | bestraatbare vloerluiken



Solid vloerluiken Personenauto | van thermisch verzinkt staal 3,0 mm

Inclusief EPDM-afdichting

Artikelbeschrijving	Overspanning (breedte)	Buitenwerkse maat	Binnenwerkse hoogte (kuip)	Hoogte Hoogte	Hoogte incl. dwarsbalken	Belastingsklasse	adviesverkoopprijs excl. BTW
SAS AP 600-600-80 ST	600 x 600 mm	700 x 700 mm	80 mm	90 mm	150 mm	auto	600,03 €
SAS AP 800-800-80 ST	800 x 800 mm	900 x 900 mm	80 mm	90 mm	150 mm	auto	751,41 €
SAS AP 1000-1000-80 ST	1.000 x 1.000 mm	1.100 x 1.100 mm	80 mm	90 mm	180 mm	auto	895,44 €

Solid vloerluiken Personenauto | van roestvrij staal (1.4301) 3,0 mm

Inclusief EPDM-afdichting

Artikelbeschrijving	Overspanning (breedte)	Buitenwerkse maat	Binnenwerkse hoogte (kuip)	Hoogte Hoogte	Hoogte incl. dwarsbalken	Belastingsklasse	adviesverkoopprijs excl. BTW
SAS AP 600-600-80 VA	600 x 600 mm	700 x 700 mm	80 mm	90 mm	150 mm	auto	1.006,26 €
SAS AP 800-800-80 VA	800 x 800 mm	900 x 900 mm	80 mm	90 mm	150 mm	auto	1.282,25 €
SAS AP 1000-1000-80 VA	1.000 x 1.000 mm	1.100 x 1.100 mm	80 mm	90 mm	180 mm	auto	1.645,77 €

Solid vloerluiken Vrachtwagen | van thermisch verzinkt staal 6,0 mm

Inclusief EPDM-afdichting

Artikelbeschrijving	Overspanning (breedte)	Buitenwerkse maat	Binnenwerkse hoogte (kuip)	Hoogte Hoogte	Hoogte incl. dwarsbalken	Belastingsklasse	adviesverkoopprijs excl. BTW
SAS AL 600-600-80 ST	600 x 600 mm	800 x 800 mm	80 mm	96 mm	150 mm	vrachtwagen	1.025,70 €
SAS AL 800-800-80 ST	800 x 800 mm	1.000 x 1.000 mm	80 mm	96 mm	180 mm	vrachtwagen	1.302,84 €
SAS AL 1000-1000-80 ST	1.000 x 1.000 mm	1.200 x 1.200 mm	80 mm	96 mm	180 mm	vrachtwagen	1.689,85 €

Solid schachtdeksel Vrachtwagen | van roestvrij staal (1.4301) 6,0 mm

Inclusief EPDM-afdichting

Artikelbeschrijving	Overspanning (breedte)	Buitenwerkse maat	Binnenwerkse hoogte (kuip)	Hoogte Hoogte	Hoogte incl. dwarsbalken	Belastingsklasse	adviesverkoopprijs excl. BTW
SAS AL 600-600-80 VA	600 x 600 mm	800 x 800 mm	80 mm	96 mm	150 mm	vrachtwagen	1.569,36 €
SAS AL 800-800-80 VA	800 x 800 mm	1.000 x 1.000 mm	80 mm	96 mm	180 mm	vrachtwagen	2.096,42 €
SAS AL 1000-1000-80 VA	1.000 x 1.000 mm	1.200 x 1.200 mm	80 mm	96 mm	180 mm	vrachtwagen	2.745,32 €

Parkeerplaatsstop



Parkeerplaatsstop | gemaakt van roestvrij staal (V2A) 3,0 mm

Artikelbeschrijving	Breedte	Hoogte	Lengte	adviesverkoopprijs excl. BTW
PPS 90-90-700 VA	90 mm	90 mm	700 mm	119,92 €
PPS 90-90-1800 VA	90 mm	90 mm	1.800 mm	216,59 €

Opschrift | Laserkosten

Artikelbeschrijving	adviesverkoopprijs excl. BTW
PPS Laserkosten Typ 1	24,30 €
PPS Laserkosten Typ 2	24,30 €
PPS Laserkosten Typ 3	24,30 €

Opschrift | Programmeerkosten

Artikelbeschrijving	adviesverkoopprijs excl. BTW
PPS Programierkosten (eenmalig)	202,01 €

Gietijzeren
roosters

Fortis
Betonnen goten

Poly-Fortis Poly-
meerbetonne
goten

Gemini Dubbele
sleufgoot

Ferro Magna,
FerroMax
Drainage kanalen

Rigo Max
Infiltratiegoot

Cargo + Parco

Punkto
Puntafwatering

Fortis
Puntafwatering

Solid
Schachtkessels

Magna | Zwaar belastbare goten

Speciale
afmetingen
Op aanvraag



Stabile Magna

Drainage- en afwateringsgoten



Lamina Magna

Voor fonteinvelden en bronsystemen



Lamina Magna

Inspectie- of spoelwaterreservoirs

*Vanwege de bijzondere omstandigheden en de individuele wensen van de klant bieden wij hier geen standaardoplossingen aan. Neem met uw project direct contact op met onze klantenadviseurs – **samen vinden we een oplossing!***

Individueel maatwerk
Op aanvraag

Contactpersonen



Orderafwikkeling



Marcel Donker
+49 (0)5207 95 04-226
marcel.donker@richard-brink.de



Simone Hansman
+49 (0)5207 95 04-223
simone.hansman@richard-brink.de



Rogier van Oosterzee
+31 (0)85 210 05 19
rogier.vanoosterzee@richard-brink.nl

Richard Brink GmbH & Co. KG

Metaalwarenproductie en verkoop

Duitsland

Görlitzer Straße 1
33758 Schloß Holte-Stukenbrock
T +49 (0)5207 95 04-0
F +49 (0)5207 95 04-20

aanvraag@richard-brink.de
bestelling@richard-brink.de

Nederland

Capitool 10
7521PL Enschede
Telefon +31 (0)85 210 0519
Mobil +31 (0)64 420 9309

aanvraag@richard-brink.de
bestelling@richard-brink.de

www.richard-brink.nl

