

Produits et Tarifs

Systemes d'évacuation pour charges lourdes

2024



Service

La qualité !

Nous ne vendons rien que nous n'achetions pas nous-mêmes !



Cela se traduit, pour nous, par une finition irréprochable, mais aussi par une sélection de matériaux de premier choix.

Acier inoxydable ultrarésistant, acier Corten définitivement tendance ou acier plus simple protégé par un revêtement Magnelis : notre gamme de matériaux sait faire dans l'exigence.

NOS TARIFS

Les prix indiqués s'entendent comme prix de vente recommandés (prix de vente pour vos clients) hors taxes.

Vous avez besoin d'une solution sur mesure ? Nous sommes à votre service !

Les produits présentés dans notre catalogue correspondent à notre gamme standard. Les solutions sur mesure sont rapidement disponibles et possiblement moins chères que vous ne l'imaginez.

Toute notre production est organisée pour réagir avec souplesse aux demandes personnalisées - **contactez-nous !**

Standards ! Qualité de l'acier

Nous utilisons de l'acier inoxydable de type 1.4301 (standard européen).

Les produits sur-mesure peuvent tout de même être fabriqués avec de l'acier inoxydable de qualité supérieure. **N'hésitez pas à nous contacter!**



Boutique en ligne !

24 h/24, 7 jours/7 pour faire vos achats quand bon vous semble

Venez découvrir notre magasin en ligne sur www.richard-brink.de. Vous y trouverez toute notre gamme de produits : systèmes de drainage, d'évacuation des eaux et de plantation, solutions pour le toit et les murs, la salle de bains et la cuisine.

Notre site vous permet de composer votre propre panier (ou plusieurs), puis de l'enregistrer dans votre compte client, de créer vos appels d'offres ou de passer la commande correspondante. Il est toutefois réservé aux professionnels. Les particuliers ne peuvent pas s'y approvisionner directement : ils doivent contacter l'un de nos partenaires régionaux répertoriés dans notre liste de professionnels. C'est lui qui se chargera de la commande.

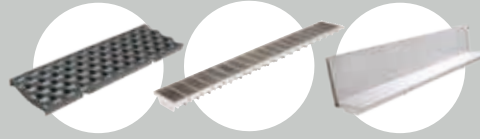
Profitez de cette opportunité pour élargir votre clientèle !



Sommaire



Zippa & Prisma Grilles en fonte
Grille pour charges lourdes
Chapeau à fente



.... à p. de la page 4

Grilles en fonte
Grille pour charges
lourdes

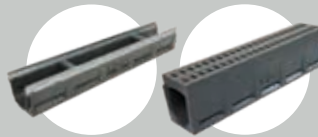
Fortis caniveaux en béton
Béton



.... à p. de la page 14

Fortis
caniveaux en
béton

Poly-Fortis Caniveaux en béton polymère
Mono-Fortis Caniveaux en béton polymère
Béton polymère



... à p. de la page 24

Poly-Fortis Cani-
veaux en béton
polymère

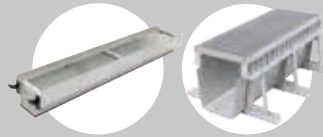
Gemini Magna Caniveaux à double fente pour charges lourdes
Lamina Magna Gouttière du champ de fontaines
Métal



... à p. de la page 36

Gemini Caniveaux
à double fente
pour charges lourdes

Cubo Caniveaux pour charges lourdes
FerroMax Caniveau collecteur d'eau
Métal



.... à p. de la page 40

Ferro, FerroMax
Caniveaux pour
charges lourdes

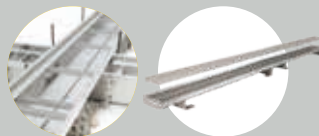
RigoMax Caniveau d'infiltration



.... à p. de la page 43

RigoMax
Heavy-duty filter
channel

Cargo Caniveaux d'alimentation
Parco Caniveaux pour parkings
Métal



.... à p. de la page 44

Cargo + Parco

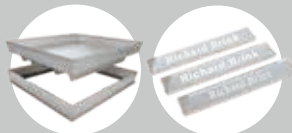
Grilles d'égout & Punkto Bouches d'évacuation
Métal



.... à p. de la page 48

Bouches d'éva-
cuation

Solid Couvertres de caniveau à paver
Triangle Arrêt au parking



.... à p. de la page 52

Solid
Couvertres de
caniveau à paver

Vos interlocuteurs
Notre équipe commerciale

..... page 55

Solid
Couvertres de
caniveau à paver

Zippa | Grilles en fonte



Zippa | Grilles en fonte

Longueur standard : 500 mm

	Désignation	Cote nominale	Cat. de charge	Longueur	Largeur	Hauteur d'appui	Couleur	Prix de vente recommandé H. T. €/pièce
DN100	Cat. de charge E 600							
	SLR GZ 150-20 GG Zippa E600	DN 100	E 600	500 mm	144 mm	20 mm	Gris mica	49,14 €
DN150	Cat. de charge E 600							
	SLR GZ 200-20 GG Zippa E600	DN 150	E 600	500 mm	194 mm	20 mm	Gris mica	68,80 €
DN200	Cat. de charge E 600							
	SLR GZ 250-20 GG Zippa E600	DN 200	E 600	500 mm	245 mm	20 mm	Gris mica	103,85 €

NOUVEAUTÉ : avec fermeture *intégrée*

Pour fixer les grilles, nous avons développé un système qui maintient la grille dans son cadre à l'aide d'un fermoir. Il garantit que la grille reste bien en place même en cas de forte sollicitation.



Prisma | Grilles en fonte



reddot award 2019
winner urban design
Grilles en fonte **Prisma**



Fermeture
intégrée

B 125

D 400

Grilles en fonte
Grille pour charges
lourdes

Prisma | Grilles en fonte

Longueur standard : 500 mm

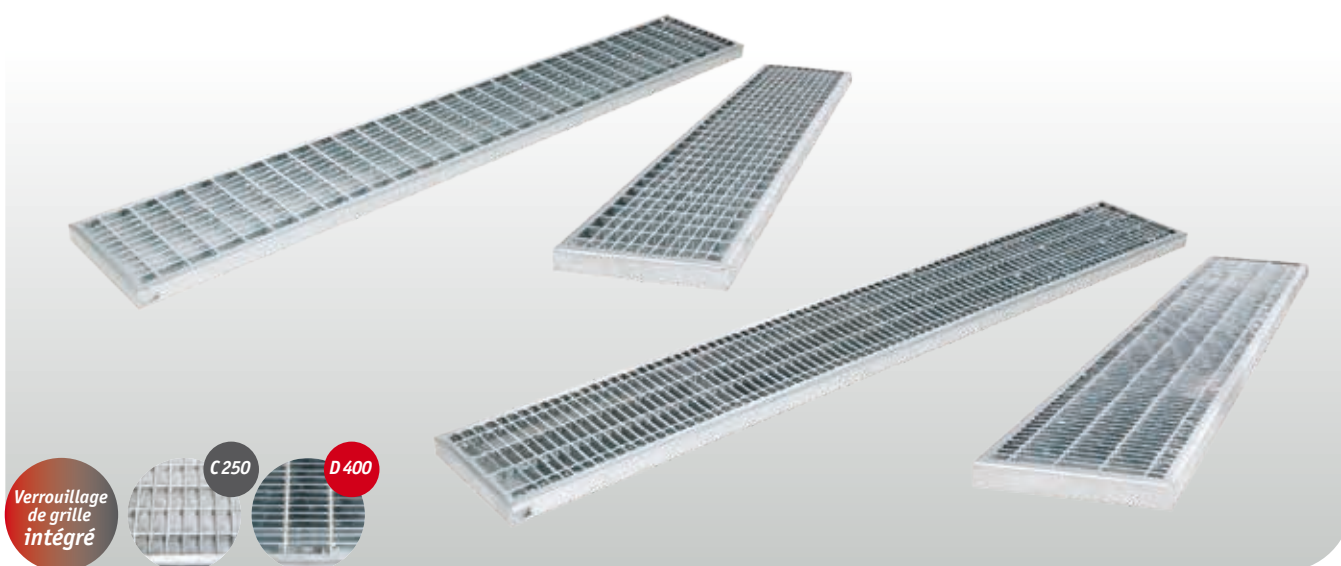
	Désignation	Cote nominale	Cat. de charge	Longueur	Largeur	Hauteur d'appui	Couleur	Prix de vente recommandé H. T. €/pièce
DN100	Cat. de charge B 125							
	SLR GP 150-20 GG Prisma B125	DN 100	B 125	500 mm	144 mm	20 mm	Gris mica	35,25 €
DN100	Cat. de charge D 400							
	SLR GP 150-20 GG Prisma D400	DN 100	D 400	500 mm	144 mm	20 mm	Gris mica	45,83 €
DN150	Cat. de charge B 125							
	SLR GP 200-20 GG Prisma B125	DN 150	B 125	500 mm	194 mm	20 mm	Gris mica	56,68 €
DN150	Cat. de charge D 400							
	SLR GP 200-20 GG Prisma D400	DN 150	D 400	500 mm	194 mm	20 mm	Gris mica	64,42 €



Klick



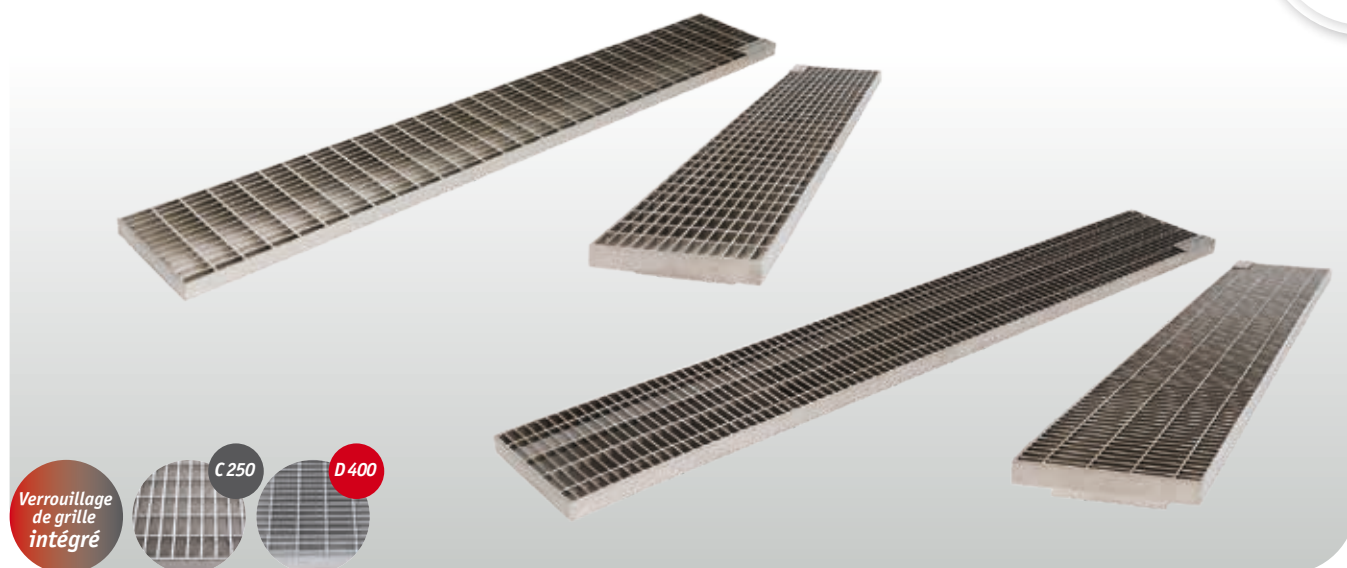
Caillebotis pour charges lourdes | galvanisé à chaud



Caillebotis pour charges lourdes | en acier galvanisé à chaud

	Désignation	Cote nominale	Cat. de charge	Largeur	Hauteur d'appui	Trame	Longueur	Prix de vente recommandé H. T. €/pièce
DN100	Cat. de charge B 125							
	SLR M 150-20-1000 30x10 B125 ST	DN 100	B 125	145 mm	20 mm	30 x 10 mm	1.000 mm	60,05 €
	SLR M 150-20-500 30x10 B125 ST	DN 100	B 125	145 mm	20 mm	30 x 10 mm	500 mm	42,04 €
	Cat. de charge C 250							
	SLR M 150-20-1000 30x10 C250 ST	DN 100	C 250	145 mm	20 mm	30 x 10 mm	1.000 mm	74,48 €
	SLR M 150-20-500 30x10 C250 ST	DN 100	C 250	145 mm	20 mm	30 x 10 mm	500 mm	54,78 €
DN150	Cat. de charge D 400							
	SLR M 150-20-1000 10x30 D400 ST	DN 100	D 400	145 mm	20 mm	10 x 30 mm	1.000 mm	96,24 €
	SLR M 150-20-500 10x30 D400 ST	DN 100	D 400	145 mm	20 mm	10 x 30 mm	500 mm	69,97 €
	Cat. de charge B 125							
	SLR M 200-20-1000 30x10 C250 ST	DN 150	B 125	195 mm	20 mm	30 x 10 mm	1.000 mm	90,00 €
	SLR M 200-20-500 30x10 C250 ST	DN 150	B 125	195 mm	20 mm	30 x 10 mm	500 mm	65,44 €
DN200	Cat. de charge C 250							
	SLR M 200-20-1000 30x10 C250 ST	DN 150	C 250	195 mm	20 mm	30 x 10 mm	1.000 mm	110,68 €
	SLR M 200-20-500 30x10 C250 ST	DN 150	C 250	195 mm	20 mm	30 x 10 mm	500 mm	79,88 €
	Cat. de charge D 400							
	SLR M 200-20-1000 10x30 D400 ST	DN 150	D 400	195 mm	20 mm	10 x 30 mm	1.000 mm	132,00 €
	SLR M 200-20-500 10x30 D400 ST	DN 150	D 400	195 mm	20 mm	10 x 30 mm	500 mm	94,62 €
DN300	Cat. de charge C 250							
	SLR M 250-20-1000 30x10 C250 ST	DN 200	C 250	245 mm	20 mm	30 x 10 mm	1.000 mm	133,74 €
	SLR M 250-20-500 30x10 C250 ST	DN 200	C 250	245 mm	20 mm	30 x 10 mm	500 mm	96,06 €
	Cat. de charge D 400							
SLR M 250-20-1000 20x10 D400 ST	DN 200	D 400	245 mm	20 mm	20 x 10 mm	1.000 mm	158,53 €	
SLR M 250-20-500 20x10 D400 ST	DN 200	D 400	245 mm	20 mm	20 x 10 mm	500 mm	113,28 €	
DN500	Cat. de charge 5t							
	SLR M 388-40-1000 30x10 5t ST	DN 300	5t	375 mm	40 mm	30 x 10 mm	1.000 mm	185,90 €
DN1000	Cat. de charge 5t							
	SLR M 588-50-1000 30x10 5t ST	DN 500	5t	575 mm	50 mm	30 x 10 mm	1.000 mm	298,93 €
	Cat. de charge 5t							
	SLR M 1088-50-500 30x10 5t ST	DN 1.000	5t	1.088 mm	50 auf 80 mm	30 x 10 mm	500 mm	718,67 €

Caillebotis pour charges lourdes | en acier galvanisé à chaud



Verrouillage
de grille
intégré

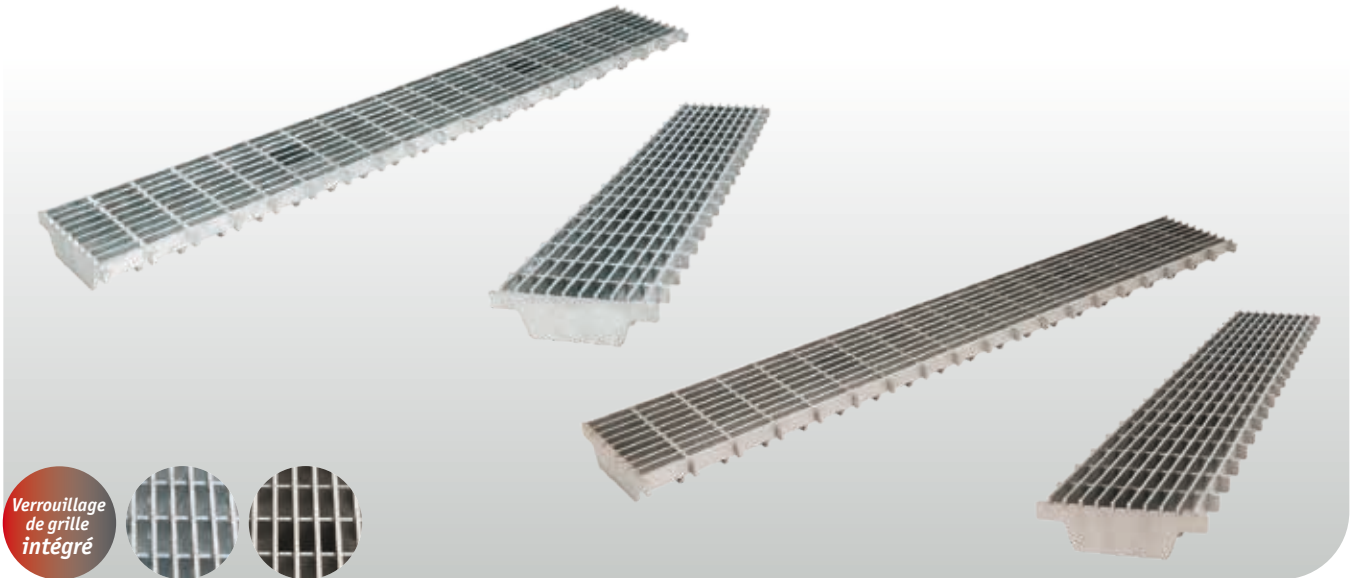


Grilles en fonte
Grille pour charges
lourdes

Caillebotis pour charges lourdes | en inox (V2A)

Désignation	Cote nominale	Cat. de charge	Largeur	Hauteur d'appui	Trame	Longueur	Prix de vente recommandé H. T. €/pièce	
Cat. de charge C 250								
DN 100	SLR M 150-20-1000 30x10 C250 VA	DN 100	C 250	145 mm	20 mm	30 x 10 mm	1.000 mm	206,25 €
	SLR M 150-20-500 30x10 C250 VA	DN 100	C 250	145 mm	20 mm	30 x 10 mm	500 mm	134,06 €
Cat. de charge D 400								
DN 100	SLR M 150-20-1000 10x30 D400 VA	DN 100	D 400	145 mm	20 mm	10 x 30 mm	1.000 mm	318,21 €
	SLR M 150-20-500 10x30 D400 VA	DN 100	D 400	145 mm	20 mm	10 x 30 mm	500 mm	190,94 €
Cat. de charge C 250								
DN 150	SLR M 200-20-1000 30x10 C250 VA	DN 150	C 250	195 mm	20 mm	30 x 10 mm	1.000 mm	251,42 €
	SLR M 200-20-500 30x10 C250 VA	DN 150	C 250	195 mm	20 mm	30 x 10 mm	500 mm	175,99 €
Cat. de charge D 400								
DN 150	SLR M 200-20-1000 10x30 D400 VA	DN 150	D 400	195 mm	20 mm	10 x 30 mm	1.000 mm	369,28 €
	SLR M 200-20-500 10x30 D400 VA	DN 150	D 400	195 mm	20 mm	10 x 30 mm	500 mm	258,50 €
Cat. de charge 5t								
DN 300	SLR M 388-50-1000 30x10 5t ST	DN 500	5t	375 mm	50 mm	30 x 10 mm	1.000 mm	447,36 €
Cat. de charge 5t								
DN 500	SLR M 588-50-1000 30x10 5t VA	DN 500	5t	575 mm	50 mm	30 x 10 mm	1.000 mm	471,25 €
Cat. de charge 5t								
DN 1000	SLR M 1088-50-500 30x10 5t VA	DN 1.000	5t	1088 mm	50 auf 80 mm	30 x 10 mm	500 mm	1.245,00 €

Caillebotis design pour charges lourdes



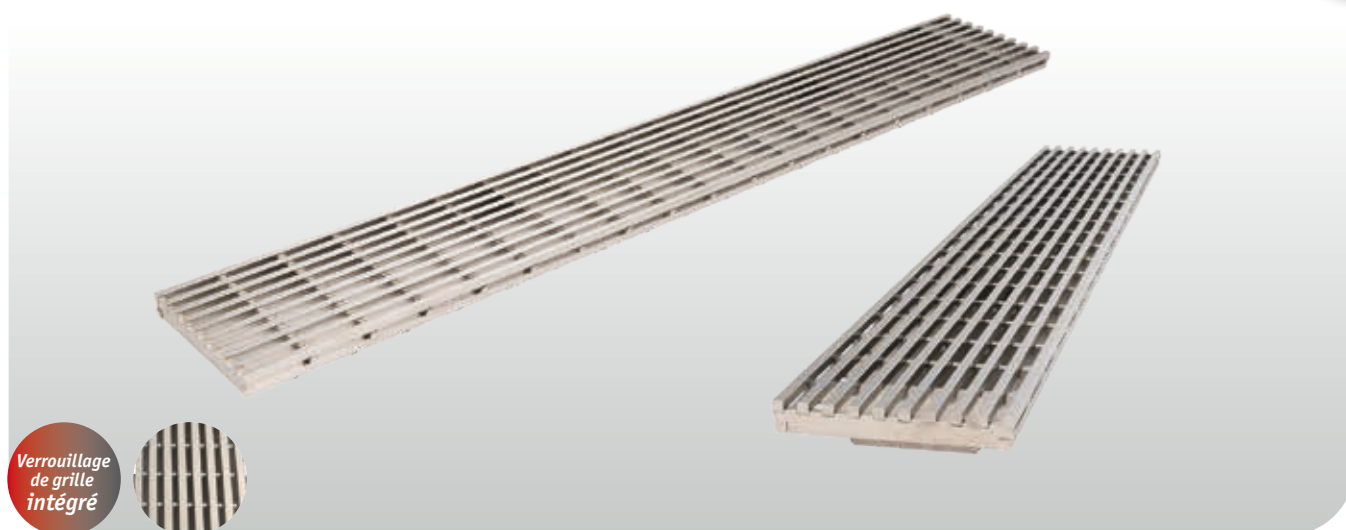
Grille à tiges longitudinales pour charges lourdes 20 x 3 mm | en inox (V2A)

Désignation	Cote nominale	Classe de charge	Largeur	Hauteur d'appui	Épaisseur des tiges	Longueur	Prix de vente recommandé H. T. €/pièce	
Classe de charge C 250								
DN 100	SLR L 150-20 20x3 C250 ST (1000)	DN 100	C 250	145 mm	20 mm	20 x 3 mm	1.000 mm	229,13 €
	SLR L 150-20 20x3 C250 ST (500)	DN 100	C 250	145 mm	20 mm	20 x 3 mm	500 mm	160,39 €
Classe de charge D 400								
DN 100	SLR L 150-20 20x3 D400 ST (1000)	DN 100	D 400	145 mm	20 mm	20 x 3 mm	1.000 mm	273,50 €
	SLR L 150-20 20x3 D400 ST (500)	DN 100	D 400	145 mm	20 mm	20 x 3 mm	500 mm	191,44 €
Classe de charge C 250								
DN 150	SLR L 200-20 20x3 C250 ST (1000)	DN 150	C 250	195 mm	20 mm	20 x 3 mm	1.000 mm	285,93 €
	SLR L 200-20 20x3 C250 ST (500)	DN 150	C 250	195 mm	20 mm	20 x 3 mm	500 mm	200,15 €
Classe de charge D 400								
DN 150	SLR L 200-20 20x3 D400 ST (1000)	DN 150	D 400	195 mm	20 mm	20 x 3 mm	1.000 mm	352,98 €
	SLR L 200-20 20x3 D400 ST (500)	DN 150	D 400	195 mm	20 mm	20 x 3 mm	500 mm	247,09 €

Grille à tiges longitudinales pour charges lourdes 20 x 3 mm | en acier galvanisé à chaud

Désignation	Cote nominale	Cat. de charge	Largeur	Hauteur d'appui	Épaisseur des tiges	Longueur	Prix de vente recommandé H. T. €/pièce	
Classe de charge C 250								
DN 100	SLR L 150-20 20x3 C250 VA (1000)	DN 100	C 250	145 mm	20 mm	20 x 3 mm	1.000 mm	308,26 €
	SLR L 150-20 20x3 C250 VA (500)	DN 100	C 250	145 mm	20 mm	20 x 3 mm	500 mm	215,78 €
Classe de charge D 400								
DN 100	SLR L 150-20 20x3 D400 VA (1000)	DN 100	D 400	145 mm	20 mm	20 x 3 mm	1.000 mm	373,46 €
	SLR L 150-20 20x3 D400 VA (500)	DN 100	D 400	145 mm	20 mm	20 x 3 mm	500 mm	261,43 €
Classe de charge C 250								
DN 150	SLR L 200-20 20x3 C250 VA (1000)	DN 150	C 250	195 mm	20 mm	20 x 3 mm	1.000 mm	369,68 €
	SLR L 200-20 20x3 C250 VA (500)	DN 150	C 250	195 mm	20 mm	20 x 3 mm	500 mm	258,78 €
Classe de charge D 400								
DN 150	SLR L 200-20 20x3 D400 VA (1000)	DN 150	D 400	195 mm	20 mm	20 x 3 mm	1.000 mm	487,64 €
	SLR L 200-20 20x3 D400 VA (500)	DN 150	D 400	195 mm	20 mm	20 x 3 mm	500 mm	341,36 €

Hydra Linearis | Grille à tiges longitudinales pour charges lourdes



Verrouillage
de grille
intégré

Grilles en fonte
Grille pour charges
lourdes

Grille à tiges longitudinales pour charges lourdes Hydra Linearis | en inox (V2A)

Désignation	Cote nominale	Classe de charge	Largeur	Hauteur d'appui	Épaisseur des tiges	Longueur	Prix de vente recommandé H. T. €/pièce
Classe de charge C 250							
DN 100 SLR LH 150-20 7x7 C250 VA (1000)	DN 100	C 250	145 mm	20 mm	7 x 7 mm	1.000 mm	309,02 €
SLR LH 150-20 7x7 C250 VA (500)	DN 100	C 250	145 mm	20 mm	7 x 7 mm	500 mm	216,32 €
Classe de charge D 400							
SLR LH 150-20 7x7 D400 VA (1000)	DN 100	D 400	145 mm	20 mm	7 x 7 mm	1.000 mm	377,80 €
SLR LH 150-20 7x7 D400 VA (500)	DN 100	D 400	145 mm	20 mm	7 x 7 mm	500 mm	264,47 €
Classe de charge C 250							
DN 150 SLR LH 200-20 7x7 C250 VA (1000)	DN 150	C 250	195 mm	20 mm	7 x 7 mm	1.000 mm	370,02 €
SLR LH 200-20 7x7 C250 VA (500)	DN 150	C 250	195 mm	20 mm	7 x 7 mm	500 mm	259,02 €
Classe de charge D 400							
SLR LH 200-20 7x7 D400 VA (1000)	DN 150	D 400	195 mm	20 mm	7 x 7 mm	1.000 mm	494,58 €
SLR LH 200-20 7x7 D400 VA (500)	DN 150	D 400	195 mm	20 mm	7 x 7 mm	500 mm	346,20 €



Chapeau à fente | en acier galvanisé à chaud

Sur mesure
Sur demande



Chapeau à fente | en acier galvanisé à chaud (C 250 = 1,5 mm / D 400 = 3,0 mm)

Désignation	Cote nominale	Cat. de charge	Largeur fente	Largeur	Hauteur du canal	Pour la hauteur	Longueur	Prix de vente rec. H. T.	
Classe de charge C 250									
DN100	SRA 10-150-160-182 ST (1000)	DN 100	C 250*	10 mm	145 mm	182 mm	160 mm	1.000 mm	85,29 €
	SRA 10-150-160-182 ST (500)	DN 100	C 250*	10 mm	145 mm	182 mm	160 mm	500 mm	59,73 €
Classe de charge D 400									
DN100	SRA M 10-150-160-185 ST (1000)	DN 100	D 400*	10 mm	145 mm	185 mm	160 mm	1.000 mm	158,79 €
	SRA M 10-150-160-185 ST (500)	DN 100	D 400*	10 mm	145 mm	185 mm	160 mm	500 mm	111,15 €
Classe de charge C 250									
DN150	SRA 10-200-160-182 ST (1000)	DN 150	C 250*	10 mm	195 mm	182 mm	160 mm	1.000 mm	97,09 €
	SRA 10-200-160-182 ST (500)	DN 150	C 250*	10 mm	195 mm	182 mm	160 mm	500 mm	67,96 €
Classe de charge D 400									
DN150	SRA M 10-200-160-185 ST (1000)	DN 150	D 400*	10 mm	195 mm	185 mm	160 mm	1.000 mm	170,43 €
	SRA M 10-200-160-185 ST (500)	DN 150	D 400*	10 mm	195 mm	185 mm	160 mm	500 mm	119,30 €
Classe de charge C 250									
DN200	SRA 10-250-160-182 ST (1000)	DN 150	C 250*	10 mm	250 mm	182 mm	160 mm	1.000 mm	117,84 €
	SRA 10-250-160-182 ST (500)	DN 150	C 250*	10 mm	250 mm	182 mm	160 mm	500 mm	87,18 €
Classe de charge D 400									
DN200	SRA M 10-250-160-185 ST (1000)	DN 150	D 400*	10 mm	250 mm	185 mm	160 mm	1.000 mm	262,06 €
	SRA M 10-250-160-185 ST (500)	DN 150	D 400*	10 mm	250 mm	185 mm	160 mm	500 mm	172,69 €

Embout | en acier galvanisé à chaud

Désignation	Prix de vente rec. H. T.
Classe de charge C 250/ D 400	
DN100 SRA E 150-160 links/rechts ST	9,83 €
Classe de charge C 250/ D 400	
DN150 SRA E 200-160 links/rechts ST	11,66 €
Classe de charge C 250/ D 400	
DN200 SRA E 250-160 links/rechts ST	13,60 €



* Les catégories de charge mentionnées pour les chapeaux de caniveau à fente s'entendent comme référence

Couvercle d'inspection et de nettoyage | en acier galv. à chaud



Exemple d'application avec le caniveau en béton **Fortis**

C 250* D 400*

Grilles en fonte
Grille pour charges
lourdes

Couvercle d'inspection et de nettoyage | en acier galvanisé à chaud (C 250 = 1,5 mm / D 400 = 3,0 mm)

	Désignation	Cote nominale	Cat. de charge	Largeur fente	Largeur	Pour la hauteur	Longueur	Hauteur du canal	Prix de vente rec. H. T.
DN100	Classe de charge C 250								
	SRA RKL 10-150-182 ST	DN 100	C 250*	10 mm	145 mm	182 mm	160 mm	500 mm	175,67 €
DN100	Classe de charge D 400								
	SRA RKL M 10-150-185 ST	DN 100	D 400*	10 mm	145 mm	185 mm	160 mm	500 mm	292,96 €
DN150	Classe de charge C 250								
	SRA RKL 10-200-182 ST	DN 150	C 250*	10 mm	195 mm	182 mm	160 mm	500 mm	224,69 €
DN150	Classe de charge D 400								
	SRA RKL M 10-200-185 ST	DN 150	D 400*	10 mm	195 mm	185 mm	160 mm	500 mm	320,44 €
DN150	Classe de charge C 250								
	SRA RKL 10-250-182 ST	DN 150	C 250*	10 mm	250 mm	182 mm	160 mm	500 mm	249,69 €
DN150	Classe de charge D 400								
	SRA RKL M 10-250-185 ST	DN 150	D 400*	10 mm	250 mm	185 mm	160 mm	500 mm	354,93 €



crochet de retrait
(en option)

* Les catégories de charge mentionnées pour les chapeaux de caniveau à fente s'entendent comme référence à la catégorie de chaque élément. Systèmes d'évacuation pour charges lourdes 2024 | 11 | RB

Chapeau à fente | en acier inoxydable (V2A)



Chapeau à fente | en inox (V2A) (C 250 = 1,5 mm / D 400 = 3,0 mm)

Désignation	Cote nominale	Cat. de charge	Largeur fente	Largeur	Hauteur	Hauteur du canal	Longueur	Prix de vente rec. H. T.	
Classe de charge C 250									
DN100	SRA 10-150-160-182 VA (1000)	DN 100	C 250*	10 mm	145 mm	182 mm	160 mm	1.000 mm	152,53 €
	SRA 10-150-160-182 VA (500)	DN 100	C 250*	10 mm	145 mm	182 mm	160 mm	500 mm	99,16 €
Classe de charge D 400									
DN100	SRA M 10-150-160-185 VA (1000)	DN 100	D 400*	10 mm	145 mm	185 mm	160 mm	1.000 mm	246,04 €
	SRA M 10-150-160-185 VA (500)	DN 100	D 400*	10 mm	145 mm	185 mm	160 mm	500 mm	148,12 €
Classe de charge C 250									
DN150	SRA 10-200-160-182 VA (1000)	DN 150	C 250*	10 mm	195 mm	182 mm	160 mm	1.000 mm	174,71 €
	SRA 10-200-160-182 VA (500)	DN 150	C 250*	10 mm	195 mm	182 mm	160 mm	500 mm	112,24 €
Classe de charge D 400									
DN150	SRA M 10-200-160-185 VA (1000)	DN 150	D 400*	10 mm	195 mm	185 mm	160 mm	1.000 mm	310,22 €
	SRA M 10-200-160-185 VA (500)	DN 150	D 400*	10 mm	195 mm	185 mm	160 mm	500 mm	201,65 €
Classe de charge C 250									
DN200	SRA 10-250-160-182 VA (1000)	DN 150	C 250*	10 mm	250 mm	182 mm	160 mm	1.000 mm	231,73 €
	SRA 10-200-160-182 VA (500)	DN 150	C 250*	10 mm	250 mm	182 mm	160 mm	500 mm	145,12 €
Classe de charge D 400									
DN200	SRA M 10-200-160-185 VA (1000)	DN 150	D 400*	10 mm	250 mm	185 mm	160 mm	1.000 mm	389,39 €
	SRA M 10-200-160-185 VA (500)	DN 150	D 400*	10 mm	250 mm	185 mm	160 mm	500 mm	234,02 €

Embout | en inox (V2A)

Désignation	Prix de vente rec. H. T.
Classe de charge C 250 / D 400	
DN100 SRA E 150-160 links/rechts VA	13,91 €
Classe de charge C 250 / D 400	
DN150 SRA E 200-160 links/rechts VA	14,89 €
Classe de charge C 250 / D 400	
DN200 SRA E 250-160 links/rechts VA	16,30 €



* Les catégories de charge mentionnées pour les chapeaux de caniveau à fente s'entendent comme référence

Couvercle d'inspection et de nettoyage | en acier inoxydable



Exemple d'application avec le caniveau en béton Fortis



C 250* D 400*

Grilles en fonte
Grille pour charges
lourdes

Couvercle d'inspection et de nettoyage | en inox (V2A) (C 250 = 1,5 mm / D 400 = 3,0 mm)

	Désignation	Cote nominale	Cat. de charge	Largeur fente	Largeur	Pour la hauteur	Longueur	Hauteur du canal	Prix de vente rec. H. T.
DN100	Classe de charge C 250								
	SRA RKL 10-150-182 VA	DN 100	C 250*	10 mm	145 mm	182 mm	160 mm	500 mm	279,15 €
	Classe de charge D 400								
	SRA RKL M 10-150-185 VA	DN 100	D 400*	10 mm	145 mm	185 mm	160 mm	500 mm	400,57 €
DN150	Classe de charge C 250								
	SRA RKL 10-200-182 VA	DN 150	C 250*	10 mm	195 mm	182 mm	160 mm	500 mm	330,27 €
	Classe de charge D 400								
	SRA RKL M 10-200-185 VA	DN 150	D 400*	10 mm	195 mm	185 mm	160 mm	500 mm	423,45 €
DN200	Classe de charge C 250								
	SRA RKL 10-250-182 VA	DN 150	C 250*	10 mm	250 mm	182 mm	160 mm	500 mm	382,77 €
	Classe de charge D 400								
	SRA RKL M 10-250-185 VA	DN 150	D 400*	10 mm	250 mm	185 mm	160 mm	500 mm	455,12 €



crochet de retrait
(en option)

* Les catégories de charge mentionnées pour les chapeaux de caniveau à fente s'entendent comme référence à la catégorie de chaque élément.

La ligne Fortis | Des caniveaux en béton

Robuste, solide et esthétique : voilà ce qui décrit le mieux le nouveau système Fortis. Il comprend des caniveaux en béton et en béton polymère dotés d'un corps en fonte, en acier galvanisé à chaud ou en acier inoxydable.

En 2019, nous avons complété notre gamme de grilles en métal pour charges lourdes en y intégrant deux nouvelles grilles en fonte : la grille **Prisma** récompensée par le prix **reddot** (à voir dans notre exemple) et la grille **Zippa** (en p. 4).

Pour les catégories de sollicitation
A 15 à D 400





Panier récupérateur en V2A

Les paniers récupérateurs en acier inoxydable ont une longue durée de vie et permettent un nettoyage simple et rapide des avaloirs.



Des grilles en fonte esthétiques

Les grilles en fonte Prisma et Zipa apportent de la nouveauté dans l'univers des systèmes d'évacuation d'eau avec un visuel innovant. Elles se ferment à l'aide de clips et bénéficient d'un vernissage par électrodéposition (peinture par trempé cataphorèse) de première qualité.



reddot award 2019
winner urban design



Très bon confort d'écoulement

Grâce à leur surface bien étanche, les caniveaux en béton garantissent un débit idéal sans aucune résistance.



Corps en fonte

Comme les grilles, les corps de caniveau font également l'objet d'un vernissage par électrodéposition (peinture par trempé cataphorèse) de première qualité. Les caniveaux se ferment très facilement grâce à un système de clips.

Fortis | caniveaux en béton avec corps galvanisé à chaud



Fortis | caniveaux en béton avec corps galvanisé à chaud

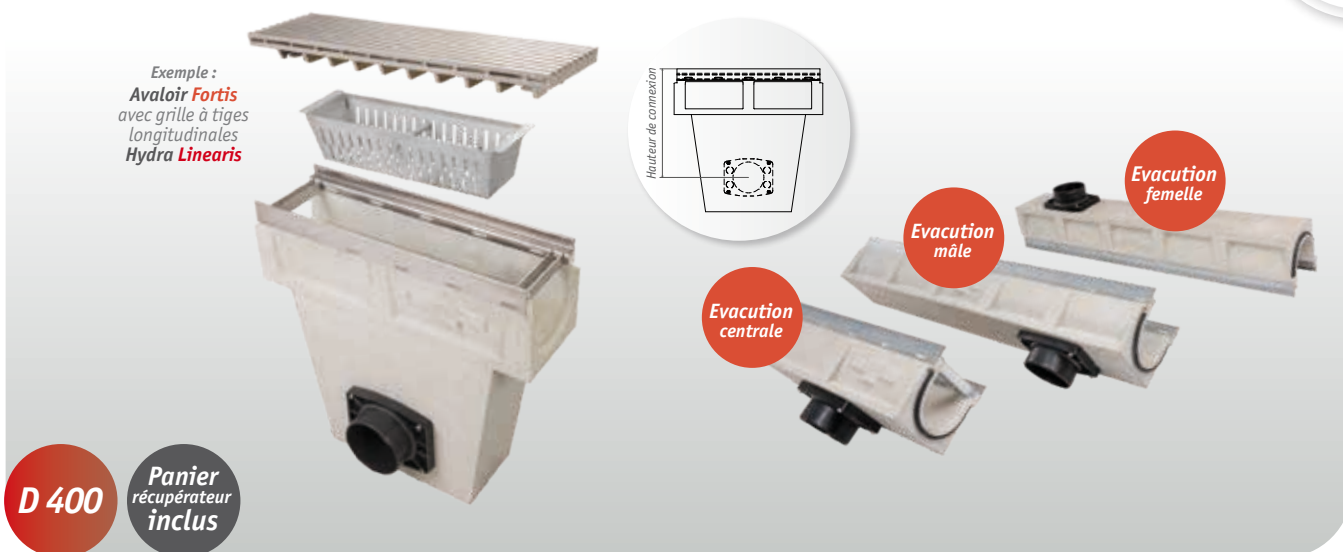
Désignation	Cote nominale	Cat. de charge	Largeur	Hauteur	Longueur	Prix de vente recommandé H. T. €/pièce
Hauteur 150						
ERFO 155-150-1000 ST	DN 100	D 400	155 mm	150 mm	1.000 mm	60,77 €
ERFO 155-150-500 ST	DN 100	D 400	155 mm	150 mm	500 mm	45,58 €
Hauteur 175						
ERFO 155-175-1000 ST	DN 100	D 400	155 mm	175 mm	1.000 mm	60,77 €
ERFO 155-175-500 ST	DN 100	D 400	155 mm	175 mm	500 mm	45,58 €
Hauteur 200						
ERFO 155-200-1000 ST	DN 100	D 400	155 mm	200 mm	1.000 mm	60,77 €
ERFO 155-200-500 ST	DN 100	D 400	155 mm	200 mm	500 mm	45,58 €
Hauteur 200						
ERFO 206-200-1000 ST	DN 150	D 400	206 mm	200 mm	1.000 mm	81,00 €
ERFO 206-200-500 ST	DN 150	D 400	206 mm	200 mm	500 mm	56,70 €

Fortis | embouts en acier galvanisé à chaud

Désignation	Prix de vente recommandé H. T. €/pièce
Hauteur 150	
ERF E 155-150 ST	7,19 €
Hauteur 175	
ERF E 155-175 ST	7,58 €
Hauteur 200	
ERF E 155-200 ST	8,19 €
Hauteur 200	
ERF E 206-200 ST	8,32 €



Fortis | avaloirs avec corps galvanisé à chaud



Grilles en fonte
Grille pour charges lourdes

Fortis
caniveaux en béton

Fortis | avaloir avec corps galvanisé à chaud

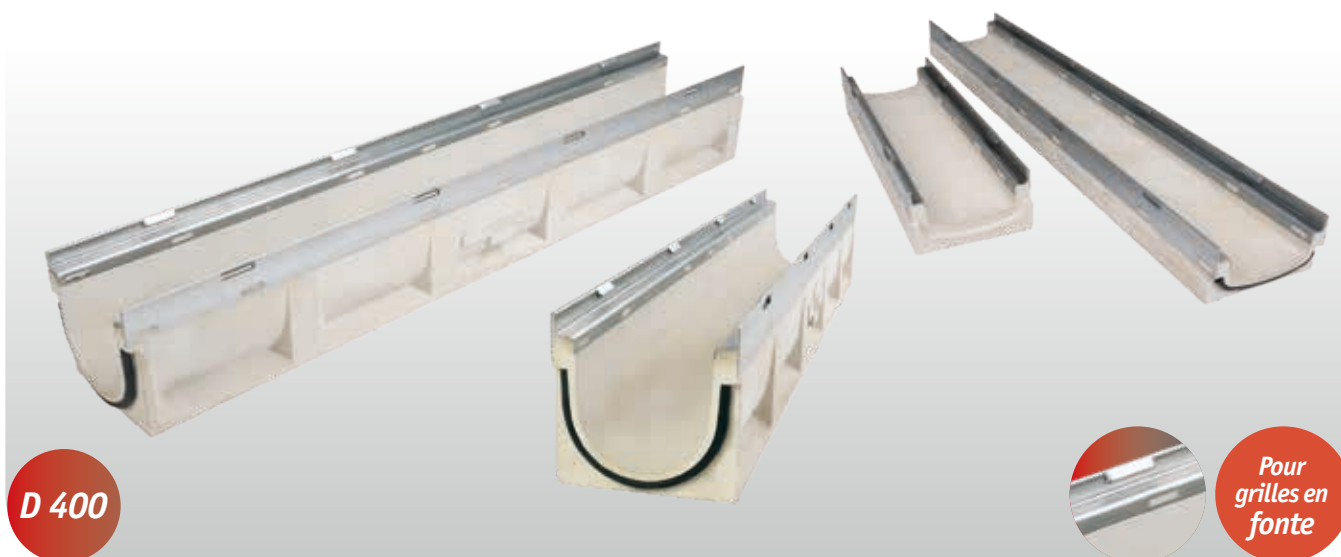
Désignation	Cote nominale	Cat. de charge	pour largeur	pour hauteur	Longueur	Hauteur de connexion	Prix de vente recommandé H. T. €/pièce
Hauteur 150							
DN100 ERFO SK 155-150 ST	DN 100	D 400*	155 mm	150 mm	500 mm	380 mm	172,73 €
Hauteur 175							
DN100 ERFO SK 155-175 ST	DN 100	D 400*	155 mm	175 mm	500 mm	405 mm	172,73 €
Hauteur 200							
DN100 ERFO SK 155-200 ST	DN 100	D 400*	155 mm	200 mm	500 mm	430 mm	172,73 €
Hauteur 200							
DN150 ERFO SK 206-200 ST	DN 150	D 400*	206 mm	200 mm	500 mm	410 mm	253,68 €

Fortis | caniveaux en béton avec corps galvanisé à chaud | avec tubulure

Désignation	Cote nominale	Cat. de charge	Largeur	Hauteur	Longueur	Position de tubulure	Prix de vente recommandé H. T. €/pièce
Hauteur 150							
DN100 ERFO SN 155-150-1000 ST	DN 100	D 400	155 mm	150 mm	1.000 mm	femelle	96,24 €
DN100 ERFO SF 155-150-1000 ST	DN 100	D 400	155 mm	150 mm	1.000 mm	mâle	96,24 €
DN100 ERFO SM 155-150-500 ST	DN 100	D 400	155 mm	150 mm	500 mm	centrale	81,06 €
Hauteur 175							
DN100 ERFO SN 155-175-1000 ST	DN 100	D 400	155 mm	175 mm	1.000 mm	femelle	96,24 €
DN100 ERFO SF 155-175-1000 ST	DN 100	D 400	155 mm	175 mm	1.000 mm	mâle	96,24 €
DN100 ERFO SM 155-175-500 ST	DN 100	D 400	155 mm	175 mm	500 mm	centrale	81,06 €
Hauteur 200							
DN100 ERFO SN 155-200-1000 ST	DN 100	D 400	155 mm	200 mm	1.000 mm	femelle	96,24 €
DN100 ERFO SF 155-200-1000 ST	DN 100	D 400	155 mm	200 mm	1.000 mm	mâle	96,24 €
DN100 ERFO SM 155-200-500 ST	DN 100	D 400	155 mm	200 mm	500 mm	centrale	81,06 €
Hauteur 200							
DN150 ERFO SN 206-200-1000 ST	DN 150	D 400	206 mm	200 mm	1.000 mm	femelle	116,48 €
DN150 ERFO SF 206-200-1000 ST	DN 150	D 400	206 mm	200 mm	1.000 mm	mâle	116,48 €
DN150 ERFO SM 206-200-500 ST	DN 150	D 400	206 mm	200 mm	500 mm	centrale	92,17 €

* En référence à la classe de charge respective.

Fortis | caniveaux en béton avec corps galvanisé à chaud pour grilles en fonte



Fortis | caniveaux en béton avec corps galvanisé à chaud pour grilles en fonte

Désignation	Cote nominale	Cat. de charge	Largeur	Hauteur	Longueur	Prix de vente recommandé H. T. €/pièce
Hauteur 80						
ERFO 155-80-1000 ST G	DN 100	D 400	155 mm	80 mm	1.000 mm	60,77 €
ERFO 155-80-500 ST G	DN 100	D 400	155 mm	80 mm	500 mm	45,58 €
Hauteur 150						
ERFO 155-150-1000 ST G	DN 100	D 400	155 mm	150 mm	1.000 mm	60,77 €
ERFO 155-150-500 ST G	DN 100	D 400	155 mm	150 mm	500 mm	45,58 €
Hauteur 175						
ERFO 155-175-1000 ST G	DN 100	D 400	155 mm	175 mm	1.000 mm	60,77 €
ERFO 155-175-500 ST G	DN 100	D 400	155 mm	175 mm	500 mm	45,58 €
Hauteur 200						
ERFO 155-200-1000 ST G	DN 100	D 400	155 mm	200 mm	1.000 mm	60,77 €
ERFO 155-200-500 ST G	DN 100	D 400	155 mm	200 mm	500 mm	45,58 €
Hauteur 200						
ERFO 206-200-1000 ST G	DN 150	D 400	206 mm	200 mm	1.000 mm	81,00 €
ERFO 206-200-500 ST G	DN 150	D 400	206 mm	200 mm	500 mm	56,70 €

Fortis | embouts en acier galvanisé à chaud

Désignation	Prix de vente recommandé H. T. €/pièce
Hauteur 80	
ERF E 155-80 ST	7,19 €
Hauteur 150	
ERF E 155-150 ST	7,19 €
Hauteur 175	
ERF E 155-175 ST	7,58 €
Hauteur 200	
ERF E 155-200 ST	8,19 €
Hauteur 200	
ERF E 206-200 ST	8,32 €



Fortis | avaloirs avec corps galvanisé à chaud pour grilles en fonte



Grilles en fonte
Grille pour charges lourdes

Fortis
caniveaux en béton

Fortis | avaloir avec corps galvanisé à chaud pour grilles en fonte

Désignation	Cote nominale	Cat. de charge	pour largeur	pour hauteur	Longueur	Hauteur de connexion	Prix de vente recommandé H. T. €/pièce
Hauteur 80							
ERFO SK 155-80 ST G	DN 100	D 400*	155 mm	80 mm	500 mm	310 mm	172,73 €
Hauteur 150							
ERFO SK 155-150 ST G	DN 100	D 400*	155 mm	150 mm	500 mm	380 mm	172,73 €
Hauteur 175							
ERFO SK 155-175 ST G	DN 100	D 400*	155 mm	175 mm	500 mm	405 mm	172,73 €
Hauteur 200							
ERFO SK 155-200 ST G	DN 100	D 400*	155 mm	200 mm	500 mm	430 mm	172,73 €
Hauteur 200							
ERFO SK 206-200 ST G	DN 150	D 400*	206 mm	200 mm	500 mm	410 mm	253,68 €

Fortis | caniveaux en béton avec corps galvanisé à chaud pour grilles en fonte | avec tubulure

Désignation	Cote nominale	Cat. de charge	pour largeur	pour hauteur	Longueur	Position de tubulure	Prix de vente recommandé H. T. €/pièce
Hauteur 80							
ERFO SN/SF 155-80-1000 ST G	DN 100	D 400	155 mm	80 mm	1.000 mm	femelle ou mâle	96,24 €
ERFO SM 155-80-500 ST G	DN 100	D 400	155 mm	80 mm	500 mm	centrale	81,06 €
Hauteur 150							
ERFO SN/SF 155-150-1000 ST G	DN 100	D 400	155 mm	150 mm	1.000 mm	femelle ou mâle	96,24 €
ERFO SM 155-150-500 ST G	DN 100	D 400	155 mm	150 mm	500 mm	centrale	81,06 €
Hauteur 175							
ERFO SN/SF 155-175-1000 ST G	DN 100	D 400	155 mm	175 mm	1.000 mm	femelle ou mâle	96,24 €
ERFO SM 155-175-500 ST G	DN 100	D 400	155 mm	175 mm	500 mm	centrale	81,06 €
Hauteur 200							
ERFO SN/SF 155-200-1000 ST G	DN 100	D 400	155 mm	200 mm	1.000 mm	femelle ou mâle	96,24 €
ERFO SM 155-200-500 ST G	DN 100	D 400	155 mm	200 mm	500 mm	centrale	81,06 €
Hauteur 200							
ERFO SN/SF 206-200-1000 ST G	DN 150	D 400	206 mm	200 mm	1.000 mm	femelle ou mâle	116,48 €
ERFO SM 206-200-500 ST G	DN 150	D 400	206 mm	200 mm	500 mm	centrale	92,17 €

* En référence à la classe de charge respective.

Fortis | caniveaux en béton avec corps en fonte



Fortis | caniveaux en béton avec corps en fonte

Désignation	Cote nominale	Cat. de charge	Largeur	Hauteur	Longueur	Prix de vente recommandé H. T. €/pièce
Hauteur 150						
ERFO 155-150-1000 GG	DN 100	D 400	155 mm	150 mm	1.000 mm	87,66 €
ERFO 155-150-500 GG	DN 100	D 400	155 mm	150 mm	500 mm	61,36 €
Hauteur 175						
ERFO 155-175-1000 GG	DN 100	D 400	155 mm	175 mm	1.000 mm	87,66 €
ERFO 155-175-500 GG	DN 100	D 400	155 mm	175 mm	500 mm	61,36 €
Hauteur 200						
ERFO 155-200-1000 GG	DN 100	D 400	155 mm	200 mm	1.000 mm	87,66 €
ERFO 155-200-500 GG	DN 100	D 400	155 mm	200 mm	500 mm	61,36 €
Hauteur 200						
ERFO 206-200-1000 GG	DN 150	D 400	206 mm	200 mm	1.000 mm	105,05 €
ERFO 206-200-500 GG	DN 150	D 400	206 mm	200 mm	500 mm	68,29 €

Fortis | embouts en acier galvanisé à chaud

Désignation	Prix de vente recommandé H. T. €/pièce
Hauteur 150	
ERF E 155-150 ST	7,19 €
Hauteur 175	
ERF E 155-175 ST	7,58 €
Hauteur 200	
ERF E 155-200 ST	8,19 €
Hauteur 200	
ERF E 206-200 ST	8,32 €



Fortis | avaloir en béton avec corps en fonte



Grilles en fonte
Grille pour charges lourdes

Fortis
caniveaux en béton

Fortis | avaloir avec corps en fonte

Désignation	Cote nominale	Cat. de charge	pour largeur	pour hauteur	Longueur	Hauteur de connexion	Prix de vente recommandé H. T. €/pièce
Hauteur 150							
ERFO SK 155-150 GG	DN 100	D 400*	155 mm	150 mm	500 mm	380 mm	181,11 €
Hauteur 175							
ERFO SK 155-175 GG	DN 100	D 400*	155 mm	175 mm	500 mm	405 mm	181,11 €
Hauteur 200							
ERFO SK 155-200 GG	DN 100	D 400*	155 mm	200 mm	500 mm	430 mm	181,11 €
Hauteur 200							
ERFO SK 206-200 GG	DN 150	D 400*	206 mm	200 mm	500 mm	410 mm	266,26 €

Fortis | caniveaux en béton avec corps en fonte | avec tubulure

Désignation	Cote nominale	Cat. de charge	Largeur	Hauteur	Longueur	Position de tubulure	Prix de vente recommandé H. T. €/pièce
Hauteur 150							
ERFO SN 155-150-1000 GG	DN 100	D 400	155 mm	150 mm	1.000 mm	femelle	123,13 €
ERFO SF 155-150-1000 GG	DN 100	D 400	155 mm	150 mm	1.000 mm	mâle	123,13 €
ERFO SM 155-150-500 GG	DN 100	D 400	155 mm	150 mm	500 mm	centrale	96,84 €
Hauteur 175							
ERFO SN 155-175-1000 GG	DN 100	D 400	155 mm	175 mm	1.000 mm	femelle	123,13 €
ERFO SF 155-175-1000 GG	DN 100	D 400	155 mm	175 mm	1.000 mm	mâle	123,13 €
ERFO SM 155-175-500 GG	DN 100	D 400	155 mm	175 mm	500 mm	centrale	96,84 €
Hauteur 200							
ERFO SN 155-200-1000 GG	DN 100	D 400	155 mm	200 mm	1.000 mm	femelle	123,13 €
ERFO SF 155-200-1000 GG	DN 100	D 400	155 mm	200 mm	1.000 mm	mâle	123,13 €
ERFO SM 155-200-500 GG	DN 100	D 400	155 mm	200 mm	500 mm	centrale	96,84 €
Hauteur 200							
ERFO SN 206-200-1000 GG	DN 150	D 400	206 mm	200 mm	1.000 mm	femelle	140,52 €
ERFO SF 206-200-1000 GG	DN 150	D 400	206 mm	200 mm	1.000 mm	mâle	140,52 €
ERFO SM 206-200-500 GG	DN 150	D 400	206 mm	200 mm	500 mm	centrale	103,77 €

* En référence à la classe de charge respective.

Fortis | caniveaux en béton avec corps en acier inoxydable



Fortis | caniveaux en béton avec corps en acier inoxydable

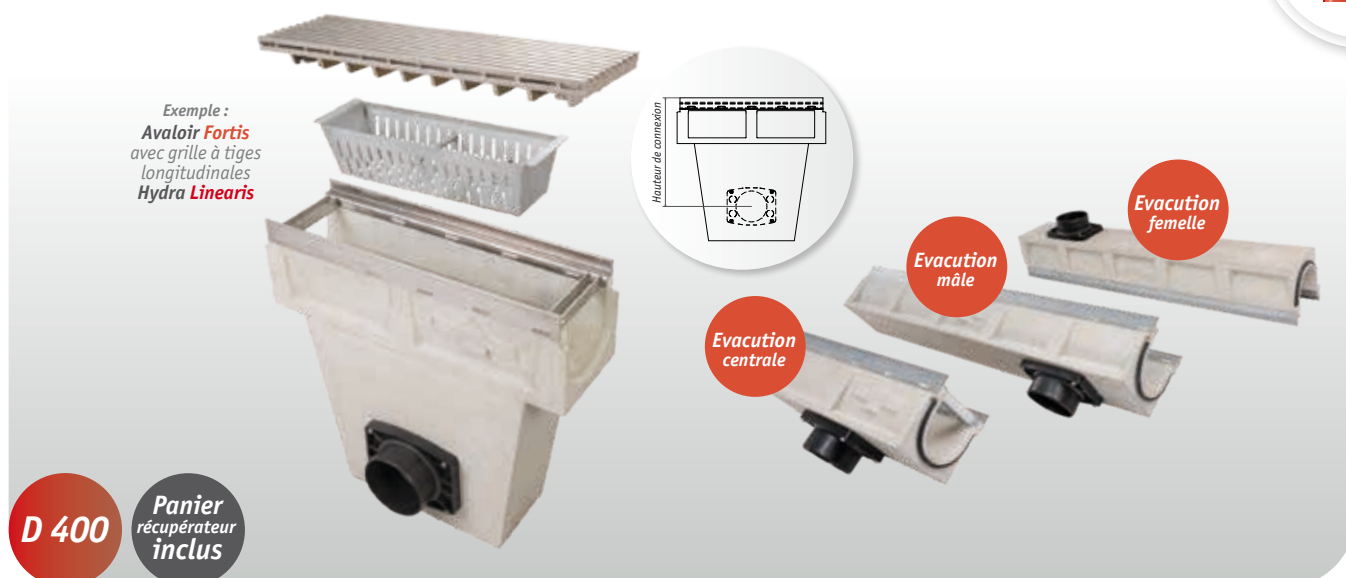
Désignation	Cote nominale	Cat. de charge	Largeur	Hauteur	Longueur	Prix de vente recommandé H. T. €/pièce
Hauteur 150						
ERFO 155-150-1000 VA	DN 100	D 400	155 mm	150 mm	1.000 mm	109,24 €
ERFO 155-150-500 VA	DN 100	D 400	155 mm	150 mm	500 mm	76,45 €
Hauteur 175						
ERFO 155-175-1000 VA	DN 100	D 400	155 mm	175 mm	1.000 mm	109,24 €
ERFO 155-175-500 VA	DN 100	D 400	155 mm	175 mm	500 mm	76,45 €
Hauteur 200						
ERFO 155-200-1000 VA	DN 100	D 400	155 mm	200 mm	1.000 mm	109,24 €
ERFO 155-200-500 VA	DN 100	D 400	155 mm	200 mm	500 mm	76,45 €
Hauteur 200						
ERFO 206-200-1000 VA	DN 150	D 400	206 mm	200 mm	1.000 mm	139,10 €
ERFO 206-200-500 VA	DN 150	D 400	206 mm	200 mm	500 mm	97,37 €

Fortis | embouts en acier inoxydable (V2A)

Désignation	Prix de vente recommandé H. T. €/pièce
Hauteur 150	
ERF E 155-150 VA	10,04 €
Hauteur 175	
ERF E 155-175 VA	11,79 €
Hauteur 200	
ERF E 155-200 VA	14,24 €
Hauteur 200	
ERF E 206-200 VA	15,49 €



Fortis | caniveaux avec corps en acier inoxydable



Grilles en fonte
Grille pour charges lourdes

Fortis
caniveaux en béton

Fortis | avaloir avec corps en acier inoxydable

Désignation	Cote nominale	Cat. de charge	pour largeur	pour hauteur	Longueur	Hauteur de connexion	Prix de vente recommandé H. T. €/pièce
Hauteur 150							
DN100 ERFO SK 155-150 VA	DN 100	D 400*	155 mm	150 mm	500 mm	380 mm	229,59 €
Hauteur 175							
DN100 ERFO SK 155-175 VA	DN 100	D 400*	155 mm	175 mm	500 mm	405 mm	229,59 €
Hauteur 200							
DN100 ERFO SK 155-200 VA	DN 100	D 400*	155 mm	200 mm	500 mm	430 mm	229,59 €
Hauteur 200							
DN150 ERFO SK 206-200 VA	DN 150	D 400*	206 mm	200 mm	500 mm	410 mm	373,83 €

Fortis | caniveaux en béton avec corps en acier inoxydable | avec tubulure

Désignation	Cote nominale	Cat. de charge	Largeur	Hauteur	Longueur	Position de tubulure	Prix de vente recommandé H. T. €/pièce
Hauteur 150							
DN100 ERFO SN 155-150-1000 VA	DN 100	D 400	155 mm	150 mm	1.000 mm	femelle	144,72 €
DN100 ERFO SF 155-150-1000 VA	DN 100	D 400	155 mm	150 mm	1.000 mm	mâle	144,72 €
DN100 ERFO SM 155-150-500 VA	DN 100	D 400	155 mm	150 mm	500 mm	centrale	111,93 €
Hauteur 175							
DN100 ERFO SN 155-175-1000 VA	DN 100	D 400	155 mm	175 mm	1.000 mm	femelle	144,72 €
DN100 ERFO SF 155-175-1000 VA	DN 100	D 400	155 mm	175 mm	1.000 mm	mâle	144,72 €
DN100 ERFO SM 155-175-500 VA	DN 100	D 400	155 mm	175 mm	500 mm	centrale	111,93 €
Hauteur 200							
DN100 ERFO SN 155-200-1000 VA	DN 100	D 400	155 mm	200 mm	1.000 mm	femelle	144,72 €
DN100 ERFO SF 155-200-1000 VA	DN 100	D 400	155 mm	200 mm	1.000 mm	mâle	144,72 €
DN100 ERFO SM 155-200-500 VA	DN 100	D 400	155 mm	200 mm	500 mm	centrale	111,93 €
Hauteur 200							
DN150 ERFO SN 206-200-1000 VA	DN 150	D 400	206 mm	200 mm	1.000 mm	femelle	174,58 €
DN150 ERFO SF 206-200-1000 VA	DN 150	D 400	206 mm	200 mm	1.000 mm	mâle	174,58 €
DN150 ERFO SM 206-200-500 VA	DN 150	D 400	206 mm	200 mm	500 mm	centrale	132,85 €

* En référence à la classe de charge respective.

Le système Poly-Fortis | Caniveaux en béton polymère pour charges lourdes

Robuste, solide et esthétique : voilà ce qui décrit le mieux le nouveau système Fortis. Il comprend des caniveaux en béton et en béton polymère dotés d'un corps en fonte, en acier galvanisé à chaud ou en acier inoxydable.

En 2019, nous avons complété notre gamme de grilles en métal pour charges lourdes en y intégrant deux nouvelles grilles en fonte : la grille **Prisma** récompensée par le prix **reddot** (à voir dans notre exemple) et la grille **Zippa** (en p. 4).

Pour les catégories de sollicitation

A15 à E600



Étanchéité à l'eau

Étanchéité à l'eau

Un système à rainure et languette avec joints en caoutchouc intégrés permet un montage rapide sans solutions d'étanchéité supplémentaires.

Moignon vertical

Vous pouvez commander les modèles 1 m et 50 cm avec moignon vertical. Pour les caniveaux d'1 m, vous pouvez aussi choisir de positionner le moignon à gauche ou à droite.

Raccords d'évacuation

Les avaloirs Fortis sont équipés, par défaut, de raccords d'évacuation en PVC pour les cotes nominales DN 100 ou DN 150. Nous pouvons aussi fournir des caniveaux en béton d'un demi-mètre avec raccord d'évacuation.

Parois à caissons

Les évidements en formes de caissons permettent une bonne fixation avec les fondations en béton, car le béton tout d'abord fluide peut s'écouler dans les parois du caniveau. Après durcissement, le caniveau est ainsi fixé aux fondations.



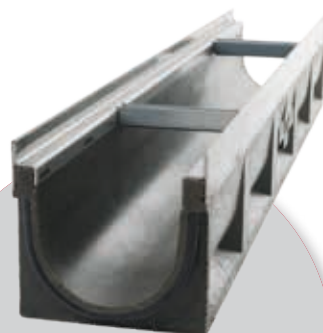
Panier récupérateur en V2A

Les paniers récupérateurs en acier inoxydable ont une longue durée de vie et permettent un nettoyage simple et rapide des avaloirs.



Des grilles en fonte esthétiques

Les grilles en fonte Prisma et Zippa apportent de la nouveauté dans l'univers des systèmes d'évacuation d'eau avec un visuel innovant. Elles se ferment à l'aide de clips et bénéficient d'un vernissage par électrodéposition (peinture par trempé cataphorèse) de première qualité.



Très bon confort d'écoulement

Grâce à leur surface bien étanche, les caniveaux en béton garantissent un débit idéal sans aucune résistance.



Clips de fermeture

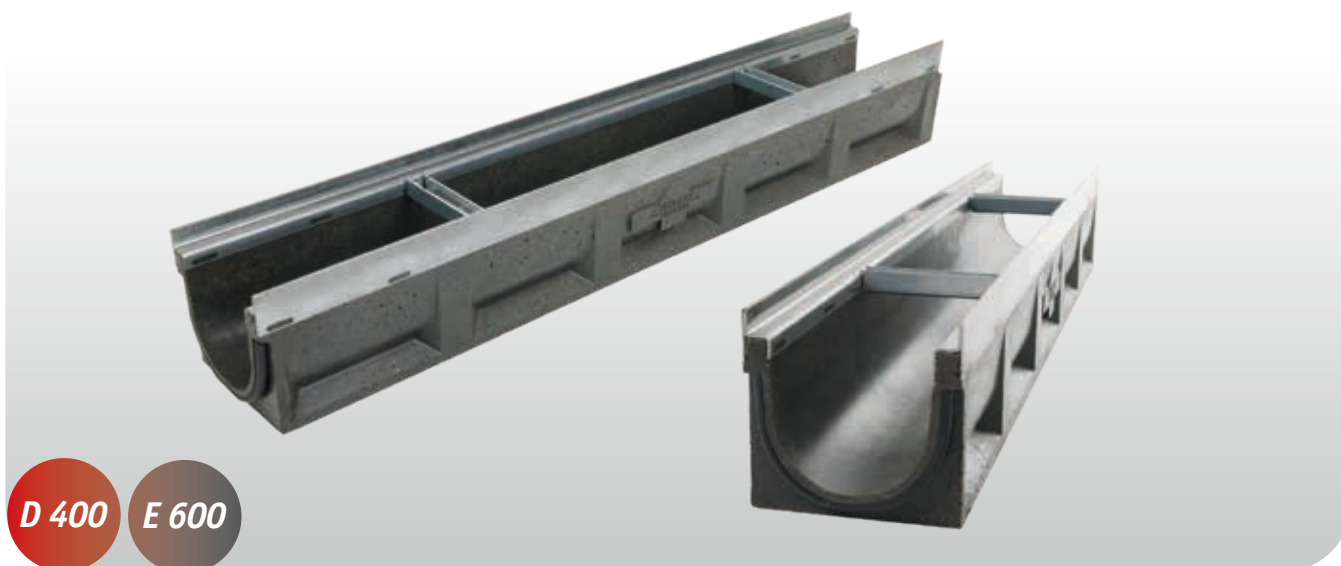
Corps en acier ou en fonte, les clips de fermeture permettent une fixation facile et fiable des grilles en fonte dans le caniveau.

Grilles en fonte
Grille pour charges
lourdes

Fortis
caniveaux en
béton

Poly-Fortis
Caniveaux en béton
polymère

Poly-Fortis | caniveaux en béton polymère avec corps galvanisé à chaud



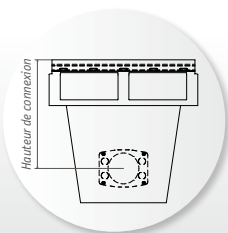
Poly-Fortis | caniveaux en béton polymère avec corps galvanisé à chaud

Désignation	Cote nominale	Cat. de charge	Longueur	Hauteur	Longueur	Prix de vente recommandé H. T. €/pièce	Embouts en acier
Hauteur 150							
ERPF 155-150-1000 ST	DN 100	D 400	155 mm	150 mm	1.000 mm	62,60 €	7,19 €
ERPF 155-150-500 ST	DN 100	D 400	155 mm	150 mm	500 mm	46,94 €	7,19 €
Hauteur 175							
ERPF 155-175-1000 ST	DN 100	E 600	155 mm	175 mm	1.000 mm	62,60 €	7,58 €
ERPF 155-175-500 ST	DN 100	E 600	155 mm	175 mm	500 mm	46,94 €	7,58 €
Hauteur 200							
ERPF 155-200-1000 ST	DN 100	E 600	155 mm	200 mm	1.000 mm	62,60 €	8,19 €
ERPF 155-200-500 ST	DN 100	E 600	155 mm	200 mm	500 mm	46,94 €	8,19 €
Hauteur 200							
ERPF 206-200-1000 ST	DN 150	D 400	206 mm	200 mm	1.000 mm	82,70 €	8,32 €
ERPF 206-200-500 ST	DN 150	D 400	206 mm	200 mm	500 mm	57,89 €	8,32 €
Hauteur 250							
ERPF 206-250-1000 ST	DN 150	E 600	206 mm	250 mm	1.000 mm	82,70 €	8,10 €
ERPF 206-250-500 ST	DN 150	E 600	206 mm	250 mm	500 mm	61,07 €	8,10 €

Poly-Fortis | avaloirs avec corps galvanisé à chaud



Exemple :
Avaloir Poly-Fortis
avec Caillebotis



Evacuation
centrale

Evacuation
mâle

Evacuation
femelle

D 400

E 600

Panier
récupérateur
inclus

Grilles en fonte
Grille pour charges
lourdes

Fortis
caniveaux en
béton

Poly-Fortis Cani-
veaux en béton
polymère

Poly-Fortis | Avaloirs avec corps galvanisé à chaud

	Désignation	Cote nominale	Cat. de charge	pour largeur	pour hauteur	Longueur	Hauteur de connexion	Prix de vente recommandé H. T. €/pièce
DN100	Hauteur 150							
	ERPF SK 155-150 ST	DN 100	D 400*	155 mm	150 mm	500 mm	380 mm	172,73 €
	Hauteur 175							
	ERPF SK 155-175 ST	DN 100	E 600*	155 mm	175 mm	500 mm	405 mm	172,73 €
DN150	Hauteur 200							
	ERPF SK 155-200 ST	DN 100	E 600*	155 mm	200 mm	500 mm	430 mm	172,73 €
	Hauteur 200							
	ERPF SK 206-200 ST	DN 150	D 400*	206 mm	200 mm	500 mm	410 mm	253,68 €
DN150	Hauteur 250							
	ERPF SK 206-250 ST	DN 150	E 600*	206 mm	250 mm	500 mm	410 mm	253,68 €

Poly-Fortis | caniveaux en béton polymère avec corps galvanisé à chaud | avec tubulure

	Désignation	Cote nominale	Cat. de charge	Largeur	Hauteur	Longueur	Position de tubulure	Prix de vente recommandé H. T. €/pièce
DN100	Hauteur 150							
	ERPF SN/SF 155-150-1000 ST	DN 100	D 400	155 mm	150 mm	1.000 mm	femelle ou mâle	98,07 €
	ERPF SM 155-150-500 ST	DN 100	D 400	155 mm	150 mm	500 mm	centrale	82,42 €
	Hauteur 175							
	ERPF SN/SF 155-175-1000 ST	DN 100	E 600	155 mm	175 mm	1.000 mm	femelle ou mâle	98,07 €
	ERPF SM 155-175-500 ST	DN 100	E 600	155 mm	175 mm	500 mm	centrale	82,42 €
DN150	Hauteur 200							
	ERPF SN/SF 155-200-1000 ST	DN 100	E 600	155 mm	200 mm	1.000 mm	femelle ou mâle	98,07 €
	ERPF SM 155-200-500 ST	DN 100	E 600	155 mm	200 mm	500 mm	centrale	82,42 €
	Hauteur 200							
	ERPF SN/SF 206-200-1000 ST	DN 150	D 400	206 mm	200 mm	1.000 mm	femelle ou mâle	118,17 €
	ERPF SM 206-200-500 ST	DN 150	D 400	206 mm	200 mm	500 mm	centrale	93,36 €
DN150	Hauteur 250							
	ERPF SN/SF 206-250-1000 ST	DN 150	E 600	206 mm	250 mm	1.000 mm	femelle ou mâle	118,17 €
	ERPF SM 206-250-500 ST	DN 150	E 600	206 mm	250 mm	500 mm	centrale	93,36 €

* En référence à la classe de charge respective.

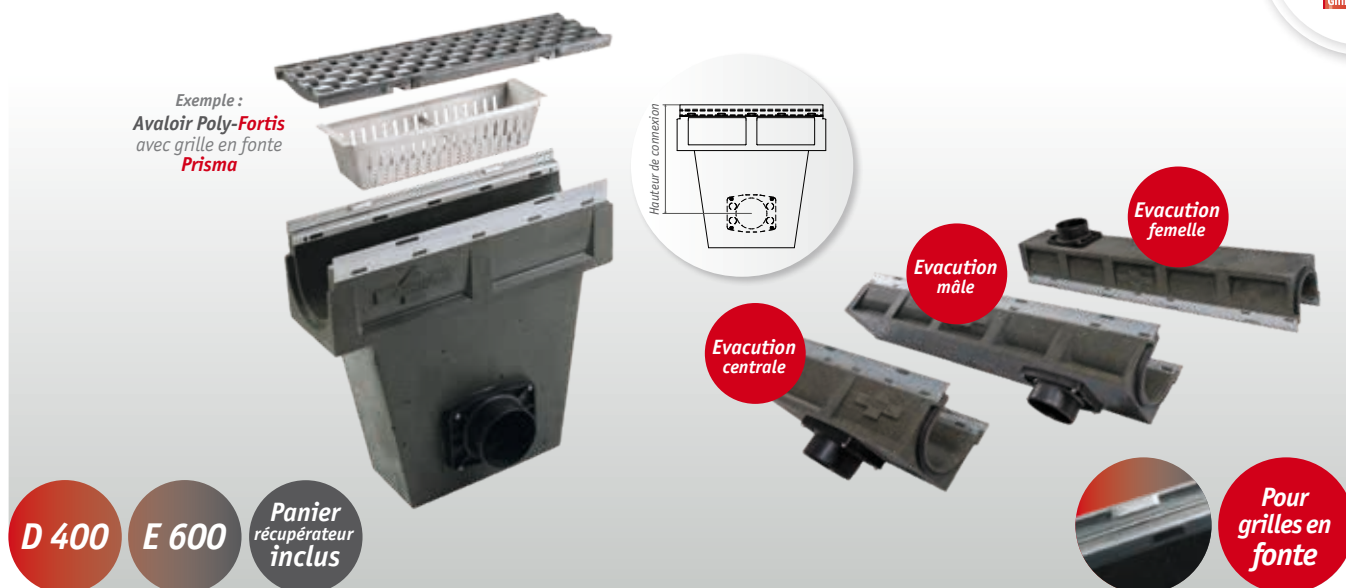
Poly-Fortis | caniveaux en béton polymère avec corps galvanisé à chaud pour grilles en fonte



Poly-Fortis | caniveaux en béton polymère avec corps galvanisé à chaud pour grilles en fonte

Désignation	Cote nominale	Cat. de charge	Largeur	Hauteur	Longueur	Prix de vente recommandé H. T. €/pièce	Embouts en acier
Hauteur 150							
ERPF 155-150-1000 ST G	DN 100	D 400	155 mm	150 mm	1.000 mm	62,60 €	7,19 €
ERPF 155-150-500 ST G	DN 100	D 400	155 mm	150 mm	500 mm	46,94 €	7,19 €
Hauteur 175							
ERPF 155-175-1000 ST G	DN 100	E 600	155 mm	175 mm	1.000 mm	62,60 €	7,58 €
ERPF 155-175-500 ST G	DN 100	E 600	155 mm	175 mm	500 mm	46,94 €	7,58 €
Hauteur 200							
ERPF 155-200-1000 ST G	DN 100	E 600	155 mm	200 mm	1.000 mm	62,60 €	8,19 €
ERPF 155-200-500 ST G	DN 100	E 600	155 mm	200 mm	500 mm	46,94 €	8,19 €
Hauteur 200							
ERPF 206-200-1000 ST G	DN 150	D 400	206 mm	200 mm	1.000 mm	82,70 €	8,32 €
ERPF 206-200-500 ST G	DN 150	D 400	206 mm	200 mm	500 mm	57,89 €	8,32 €
Hauteur 250							
ERPF 206-250-1000 ST G	DN 150	E 600	206 mm	250 mm	1.000 mm	82,70 €	8,95 €
ERPF 206-250-500 ST G	DN 150	E 600	206 mm	250 mm	500 mm	61,07 €	8,95 €
Hauteur 300							
ERPF 257-300-1000 ST G	DN 200	D 400	257 mm	300 mm	1.000 mm	150,58 €	11,54 €
ERPF 257-300-500 ST G	DN 200	D 400	257 mm	300 mm	500 mm	92,63 €	11,54 €

Poly-Fortis | avaloirs avec corps galvanisé à chaud pour grilles en fonte



Grilles en fonte
Grille pour charges lourdes

Fortis
caniveaux en béton

Poly-Fortis
caniveaux en béton polymère

Poly-Fortis | avaloirs avec corps galvanisé à chaud pour grilles en fonte

Désignation	Cote nominale	Cat. de charge	pour largeur	pour hauteur	Longueur	Hauteur de connexion	Prix de vente recommandé H. T. €/pièce
Hauteur 150							
DN100 ERPF SK 155-150 ST G	DN 100	D 400*	155 mm	150 mm	500 mm	380 mm	172,73 €
Hauteur 175							
ERPF SK 155-175 ST G	DN 100	E 600*	155 mm	175 mm	500 mm	405 mm	172,73 €
Hauteur 200							
ERPF SK 155-200 ST G	DN 100	E 600*	155 mm	200 mm	500 mm	430 mm	172,73 €
Hauteur 200							
DN150 ERPF SK 206-200 ST G	DN 150	D 400*	206 mm	200 mm	500 mm	410 mm	253,68 €
Hauteur 250							
ERPF SK 206-250 ST G	DN 150	E 600*	206 mm	250 mm	500 mm	410 mm	253,68 €
Hauteur 300							
DN200 ERPF SK 257-300 ST G	DN 200	D 400*	206 mm	300 mm	500 mm	480 mm	341,99 €

Poly-Fortis | caniveaux en béton polymère avec corps galvanisé à chaud pour grilles en fonte | avec tubulure

Désignation	Cote nominale	Cat. de charge	Largeur	Hauteur	Longueur	Position de tubulure	Prix de vente recommandé H. T. €/pièce
Hauteur 150							
DN100 ERPF SN/SF 155-150-1000 ST G	DN 100	D 400	155 mm	150 mm	1.000 mm	femelle ou mâle	98,07 €
ERPF SM 155-150-500 ST G	DN 100	D 400	155 mm	150 mm	500 mm	centrale	82,42 €
Hauteur 175							
ERPF SN/SF 155-175-1000 ST G	DN 100	E 600	155 mm	175 mm	1.000 mm	femelle ou mâle	98,07 €
ERPF SM 155-175-500 ST G	DN 100	E 600	155 mm	175 mm	500 mm	centrale	82,42 €
Hauteur 200							
ERPF SN/SF 155-200-1000 ST G	DN 100	E 600	155 mm	200 mm	1.000 mm	femelle ou mâle	98,07 €
ERPF SM 155-200-500 ST G	DN 100	E 600	155 mm	200 mm	500 mm	centrale	82,42 €
Hauteur 200							
DN150 ERPF SN/SF 206-200-1000 ST G	DN 150	D 400	206 mm	200 mm	1.000 mm	femelle ou mâle	118,17 €
ERPF SM 206-200-500 ST G	DN 150	D 400	206 mm	200 mm	500 mm	centrale	93,36 €
Hauteur 250							
ERPF SN/SF 206-250-1000 ST G	DN 150	E 600	206 mm	250 mm	1.000 mm	femelle ou mâle	118,17 €
ERPF SM 206-250-500 ST G	DN 150	E 600	206 mm	250 mm	500 mm	centrale	93,36 €
Hauteur 300							
DN200 ERPF SN/SF 257-300-1000 ST G	DN 200	D 400	257 mm	300 mm	1.000 mm	femelle ou mâle	181,13 €
ERPF SM 257-300-500 ST G	DN 200	D 400	257 mm	300 mm	500 mm	centrale	125,23 €

* En référence à la classe de charge respective.

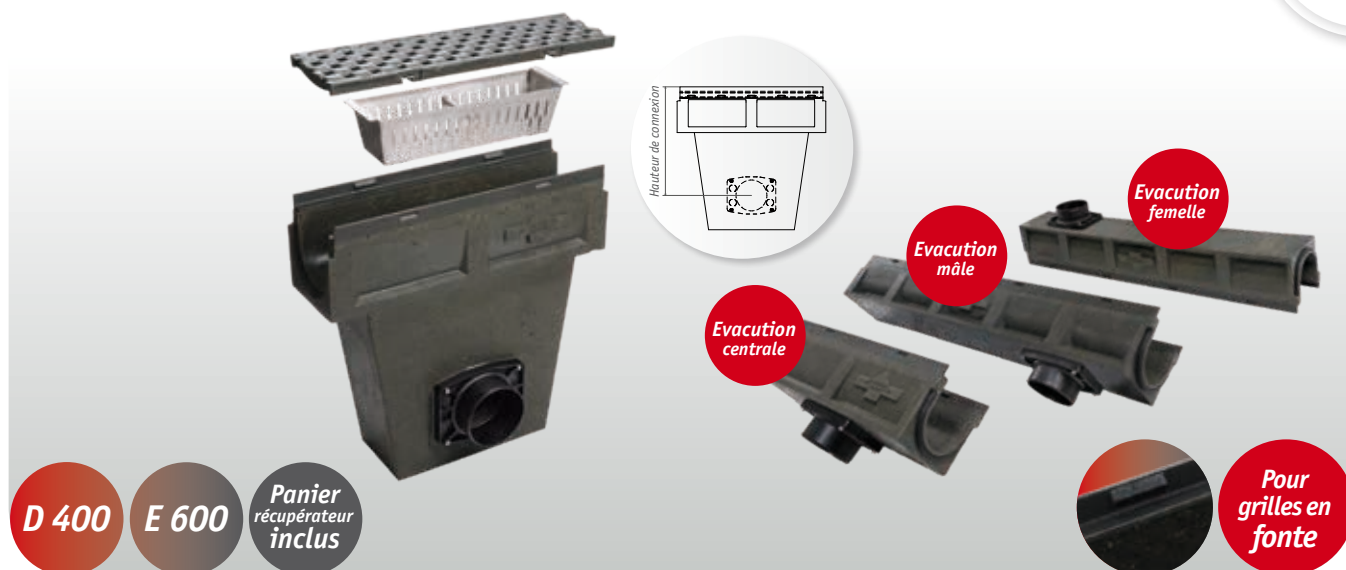
Poly-Fortis | caniveaux en béton polymère avec corps en fonte pour grilles en fonte



Poly-Fortis | caniveaux en béton polymère avec corps en fonte pour grilles en fonte

Désignation	Cote nominale	Cat. de charge	Largeur	Hauteur	Longueur	Prix de vente recommandé H. T. €/pièce	Embouts en acier
Hauteur 150							
ERPF 155-150-1000 GG	DN 100	D 400	155 mm	150 mm	1.000 mm	90,28 €	7,19 €
ERPF 155-150-500 GG	DN 100	D 400	155 mm	150 mm	500 mm	63,20 €	7,19 €
Hauteur 175							
ERPF 155-175-1000 GG	DN 100	E 600	155 mm	175 mm	1.000 mm	90,28 €	7,58 €
ERPF 155-175-500 GG	DN 100	E 600	155 mm	175 mm	500 mm	63,20 €	7,58 €
Hauteur 200							
ERPF 155-200-1000 GG	DN 100	E 600	155 mm	200 mm	1.000 mm	90,28 €	8,19 €
ERPF 155-200-500 GG	DN 100	E 600	155 mm	200 mm	500 mm	63,20 €	8,19 €
Hauteur 200							
ERPF 206-200-1000 GG	DN 150	D 400	206 mm	200 mm	1.000 mm	108,20 €	8,32 €
ERPF 206-200-500 GG	DN 150	D 400	206 mm	200 mm	500 mm	75,74 €	8,32 €
Hauteur 250							
ERPF 206-250-1000 GG	DN 150	E 600	206 mm	250 mm	1.000 mm	108,20 €	8,95 €
ERPF 206-250-500 GG	DN 150	E 600	206 mm	250 mm	500 mm	79,89 €	8,95 €
Hauteur 300							
ERPF 257-300-1000 GG	DN 200	D 400	257 mm	300 mm	1.000 mm	163,00 €	11,54 €
ERPF 257-300-500 GG	DN 200	D 400	257 mm	300 mm	500 mm	89,50 €	11,54 €

Poly-Fortis | avaloirs avec corps en fonte pour grilles en fonte



Grilles en fonte
Grille pour charges
lourdes

Fortis
caniveaux en
béton

Poly-Fortis Cani-
veaux en béton
polymère

Poly-Fortis | avaloirs avec corps en fonte pour grilles en fonte

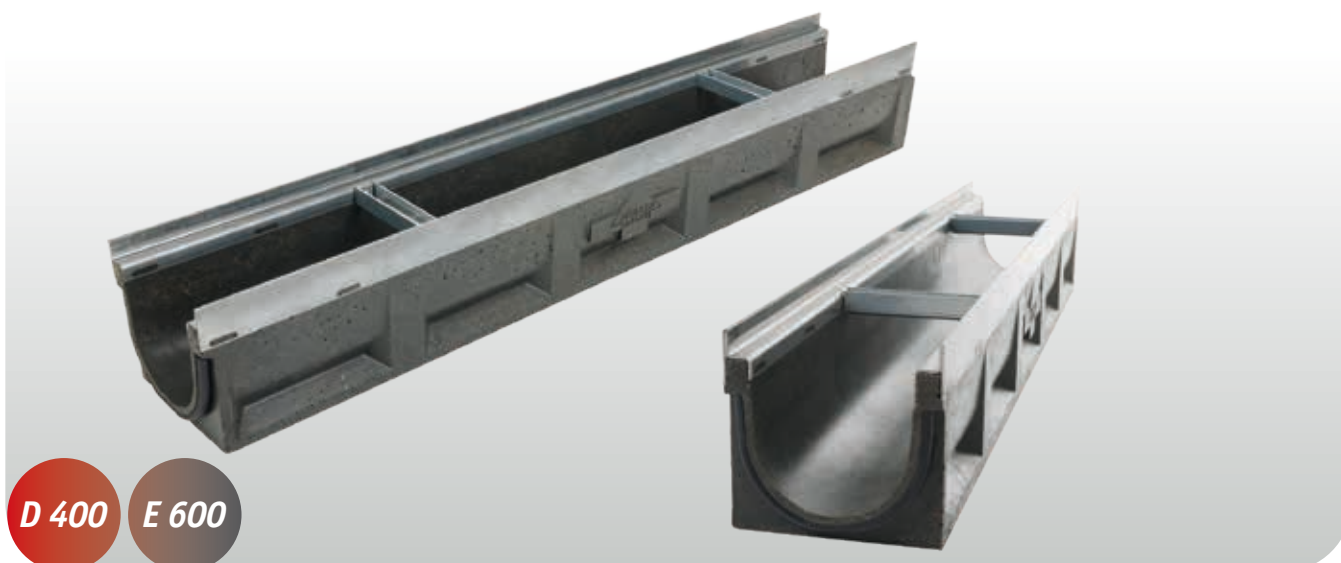
	Désignation	Cote nominale	Cat. de charge	pour largeur	pour hauteur	Longueur	Hauteur de connexion	Prix de vente recommandé H. T. €/pièce
DN100	Hauteur 150							
	ERPF SK 155-150 GG	DN 100	D 400*	155 mm	150 mm	500 mm	380 mm	181,11 €
	Hauteur 175							
	ERPF SK 155-175 GG	DN 100	E 600*	155 mm	175 mm	500 mm	405 mm	181,11 €
	Hauteur 200							
	ERPF SK 155-200 GG	DN 100	E 600*	155 mm	200 mm	500 mm	430 mm	181,11 €
DN150	Hauteur 200							
	ERPF SK 206-200 GG	DN 150	D 400*	206 mm	200 mm	500 mm	410 mm	253,68 €
	Hauteur 250							
	ERPF SK 206-250 GG	DN 150	E 600*	206 mm	250 mm	500 mm	410 mm	253,68 €
DN200	Hauteur 300							
	ERPF SK 257-300 GG	DN 200	D 400*	206 mm	300 mm	500 mm	480 mm	341,99 €

Poly-Fortis | caniveaux en béton polymère avec corps en fonte pour grilles en fonte | avec tubulure

	Désignation	Cote nominale	Cat. de charge	Largeur	Hauteur	Longueur	Position de tubulure	Prix de vente recommandé H. T. €/pièce
DN100	Hauteur 150							
	ERPF SN/SF 155-150-1000 GG	DN 100	D 400	155 mm	150 mm	1.000 mm	Groove or Tongue	125,76 €
	ERPF SM 155-150-500 GG	DN 100	D 400	155 mm	150 mm	500 mm	Center	98,67 €
	Hauteur 175							
	ERPF SN/SF 155-175-1000 GG	DN 100	E 600	155 mm	175 mm	1.000 mm	Groove or Tongue	125,76 €
	ERPF SM 155-175-500 GG	DN 100	E 600	155 mm	175 mm	500 mm	Center	98,67 €
DN150	Hauteur 200							
	ERPF SN/SF 155-200-1000 GG	DN 100	E 600	155 mm	200 mm	1.000 mm	Groove or Tongue	125,76 €
	ERPF SM 155-200-500 GG	DN 100	E 600	155 mm	200 mm	500 mm	Center	98,67 €
	Hauteur 200							
ERPF SN/SF 206-200-1000 GG	DN 150	D 400	206 mm	200 mm	1.000 mm	Groove or Tongue	143,67 €	
ERPF SM 206-200-500 GG	DN 150	D 400	206 mm	200 mm	500 mm	Center	111,21 €	
DN200	Hauteur 250							
	ERPF SN/SF 206-250-1000 GG	DN 150	E 600	206 mm	250 mm	1.000 mm	Groove or Tongue	143,67 €
	ERPF SM 206-250-500 GG	DN 150	E 600	206 mm	250 mm	500 mm	Center	111,21 €
	Hauteur 300							
ERPF SN/SF 257-300-1000 GG	DN 200	D 400	257 mm	300 mm	1.000 mm	Groove or Tongue	207,13 €	
ERPF SM 257-300-500 GG	DN 200	D 400	257 mm	300 mm	500 mm	Center	125,23 €	

* En référence à la classe de charge respective.

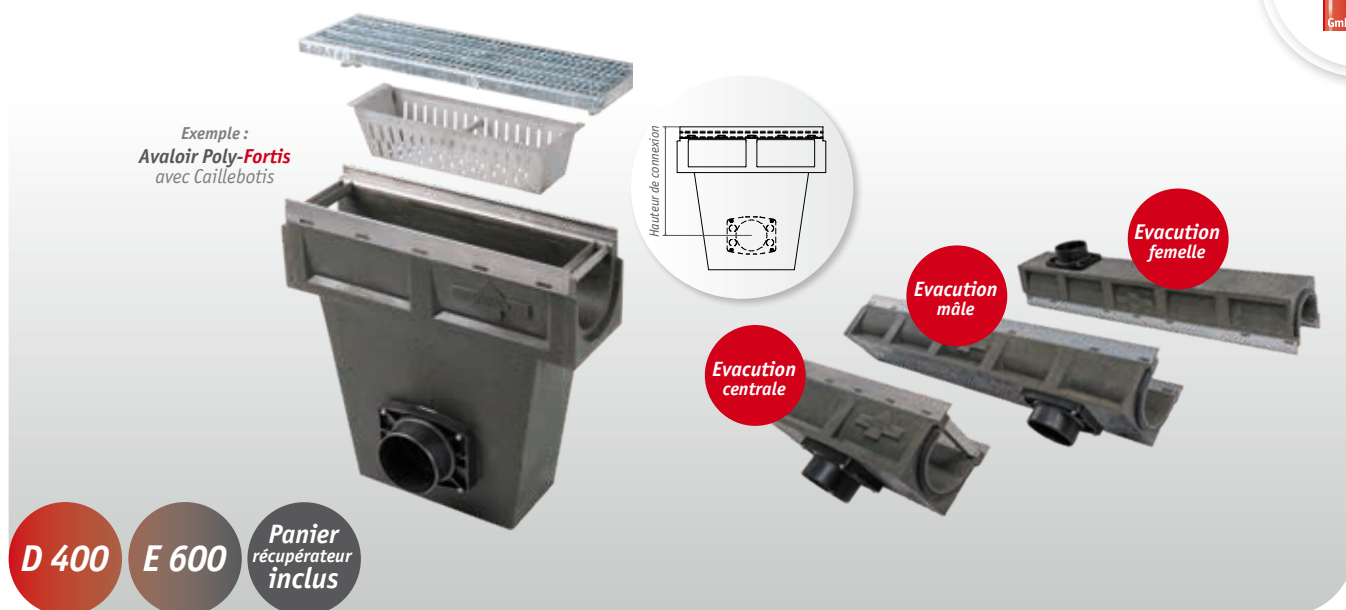
Poly-Fortis | caniveaux en béton polymère avec corps en acier inoxydable



Poly-Fortis | caniveaux en béton polymère avec corps en acier inoxydable

Désignation	Cote nominale	Cat. de charge	Largeur	Hauteur	Longueur	Prix de vente recommandé H. T. €/pièce	Embouts en acier inoxydable
Hauteur 150							
ERPF 155-150-1000 VA	DN 100	D 400	155 mm	150 mm	1.000 mm	112,51 €	10,04 €
ERPF 155-150-500 VA	DN 100	D 400	155 mm	150 mm	500 mm	78,75 €	10,04 €
Hauteur 175							
ERPF 155-175-1000 VA	DN 100	E 600	155 mm	175 mm	1.000 mm	112,51 €	11,79 €
ERPF 155-175-500 VA	DN 100	E 600	155 mm	175 mm	500 mm	78,75 €	11,79 €
Hauteur 200							
ERPF 155-200-1000 VA	DN 100	E 600	155 mm	200 mm	1.000 mm	112,51 €	14,24 €
ERPF 155-200-500 VA	DN 100	E 600	155 mm	200 mm	500 mm	78,75 €	14,24 €
Hauteur 200							
ERPF 206-200-1000 VA	DN 150	D 400	206 mm	200 mm	1.000 mm	143,28 €	15,49 €
ERPF 206-200-500 VA	DN 150	D 400	206 mm	200 mm	500 mm	100,29 €	15,49 €
Hauteur 250							
ERPF 206-250-1000 VA	DN 150	E 600	206 mm	250 mm	1.000 mm	143,28 €	16,50 €
ERPF 206-250-500 VA	DN 150	E 600	206 mm	250 mm	500 mm	100,29 €	16,50 €
Hauteur 300							
ERPF 257-300-1000 VA	DN 200	D 400	257 mm	300 mm	1.000 mm	212,00 €	19,31 €
ERPF 257-300-500 VA	DN 200	D 400	257 mm	300 mm	500 mm	122,00 €	19,31 €

Poly-Fortis | avaloirs avec corps en acier inoxydable



Grilles en fonte
Grille pour charges
lourdes

Fortis
caniveaux en
béton

Poly-Fortis Cani-
veaux en béton
polymère

Poly-Fortis | avaloirs avec corps en acier inoxydable

	Désignation	Cote nominale	Cat. de charge	pour largeur	pour hauteur	Longueur	Hauteur de connexion	Prix de vente recommandé H. T. €/pièce
DN100	Hauteur 150							
	ERPF SK 155-150 VA	DN 100	D 400*	155 mm	150 mm	500 mm	380 mm	229,59 €
	Hauteur 175							
DN100	ERPF SK 155-175 VA	DN 100	E 600*	155 mm	175 mm	500 mm	405 mm	229,59 €
	Hauteur 200							
DN150	ERPF SK 155-200 VA	DN 100	E 600*	155 mm	200 mm	500 mm	430 mm	229,59 €
	Hauteur 200							
	ERPF SK 206-200 VA	DN 150	D 400*	206 mm	200 mm	500 mm	410 mm	373,83 €
DN150	Hauteur 250							
	ERPF SK 206-250 VA	DN 150	E 600*	206 mm	250 mm	500 mm	410 mm	373,83 €
DN200	Hauteur 300							
	ERPF SK 257-300 GG	DN 200	D 400*	257 mm	300 mm	500 mm	480 mm	450,60 €

Poly-Fortis | caniveaux en béton polymère avec corps en acier inoxydable | avec tubulure

	Désignation	Cote nominale	Cat. de charge	Largeur	Hauteur	Longueur	Position de tubulure	Prix de vente recommandé H. T. €/pièce
DN100	Hauteur 150							
	ERPF SN/SF 155-150-1000 VA	DN 100	D 400	155 mm	150 mm	1.000 mm	femelle ou mâle	147,98 €
	ERPF SM 155-150-500 VA	DN 100	D 400	155 mm	150 mm	500 mm	centrale	114,23 €
	Hauteur 175							
	ERPF SN/SF 155-175-1000 VA	DN 100	E 600	155 mm	175 mm	1.000 mm	femelle ou mâle	147,98 €
	ERPF SM 155-175-500 VA	DN 100	E 600	155 mm	175 mm	500 mm	centrale	114,23 €
DN150	Hauteur 200							
	ERPF SN/SF 155-200-1000 VA	DN 100	E 600	155 mm	200 mm	1.000 mm	femelle ou mâle	147,98 €
	ERPF SM 155-200-500 VA	DN 100	E 600	155 mm	200 mm	500 mm	centrale	114,23 €
	Hauteur 200							
DN150	ERPF SN/SF 206-200-1000 VA	DN 150	D 400	206 mm	200 mm	1.000 mm	femelle ou mâle	178,76 €
	ERPF SM 206-200-500 VA	DN 150	D 400	206 mm	200 mm	500 mm	centrale	135,76 €
DN200	Hauteur 250							
	ERPF SN/SF 206-250-1000 VA	DN 150	E 600	206 mm	250 mm	1.000 mm	femelle ou mâle	178,76 €
	ERPF SM 206-250-500 VA	DN 150	E 600	206 mm	250 mm	500 mm	centrale	135,76 €
	Hauteur 300							
DN200	ERPF SN/SF 257-300-1000 GG	DN 200	D 400	257 mm	300 mm	1.000 mm	femelle ou mâle	249,60 €
	ERPF SM 257-300-500 GG	DN 200	D 400	257 mm	300 mm	500 mm	centrale	162,13 €

* En référence à la classe de charge respective.

Mono-Fortis | Caniveaux en béton polymère



E 600

Mono-Fortis | Caniveaux en béton polymère

Désignation	Cote nominale	Catégorie de charge	Largeur	Hauteur	Longueur	Prix de vente recommandé H. T. €/Pièce
Hauteur 250						
DN150 MFO 206-250-1000	DN 150	E 600	206 mm	250 mm	1.000 mm	107,13 €

Mono-Fortis | Embouts

Désignation	Material	Prix de vente recommandé H. T. €/Pièce
Hauteur 250		
DN150 ERF E 206-250 ST	acier galvanisé à chaud	8,95 €
ERF E 206-250 VA	acier inoxydable	16,50 €

Poly-Fortis | Avaloirs (Largeur 500 mm)

Désignation	Cote nominale	Catégorie de charge	pour largeur de caniveaux	pour hauteur de caniveaux	Hauteur de connexion	Matériau du cadre	Prix de vente recommandé H. T. €/Pièce
Hauteur 250							
DN150 ERPF SK 206-250 ST G	DN 150	E 600*	206 mm	250 mm	460 mm	acier galvanisé pour grilles en fonte	267,63 €
ERPF SK 206-250 GG	DN 150	E 600*	206 mm	250 mm	460 mm	Fonte pour grilles en fonte	280,91 €

Poly-Fortis | Caniveaux en béton polymère (pour révision)

Désignation	Cote nominale	Catégorie de charge	Largeur	Hauteur	Longueur	Matériau du cadre	Prix de vente recommandé H. T. €/Pièce
Hauteur 250							
DN150 ERPF 206-250-500 ST G	DN 150	E 600	206 mm	250 mm	500 mm	acier galvanisé pour grilles en fonte	61,07 €
ERPF 206-250-500 GG	DN 150	E 600	206 mm	250 mm	500 mm	Fonte pour grilles en fonte	79,89 €

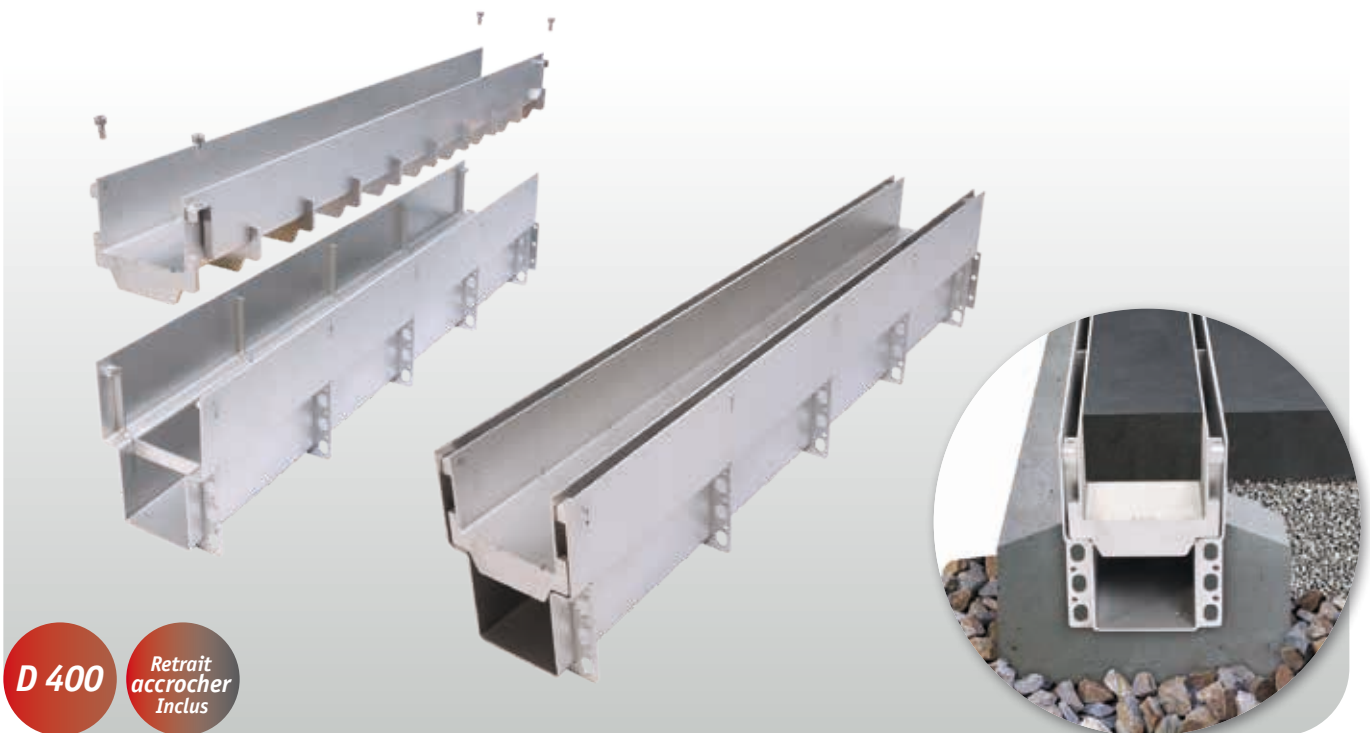


Grilles en fonte
Grille pour charges
lourdes

Fortis
carniveaux en
béton

Poly-Fortis
Carni-
veaux en béton
polymère

Gemini Magna | Caniveaux pour charges lourdes avec cuvette en pierre



Caniveaux à double fente pour charges lourdes Gemini Magna | en inox (V2A) 3,0 mm

Longueur standard : 1000 mm

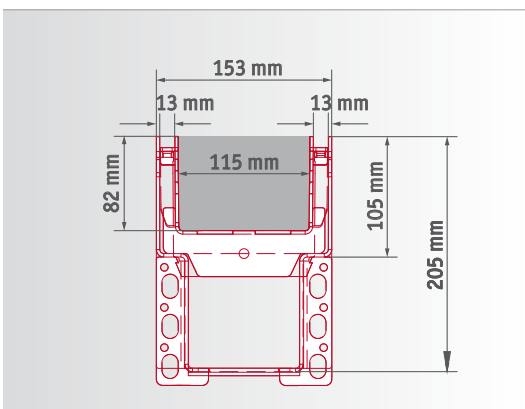
Désignation	Cote nominale	Cat. de charge	Longueur	Largeur	Hauteur totale	Fentes	Largueur de pierre	Prix de vente recommandé H. T. €/pièce
DN100 Höhe 205								
ER GS M 2x13-153-105-205 ST	DN 100	D 400*	2 x 13 mm	153 mm	205 mm	1.000 mm	113 mm	357,62 €
DN150 Höhe 255								
ER GS M 2x13-203-105-255 ST	DN 150	D 400*	2 x 13 mm	203 mm	255 mm	1.000 mm	163 mm	430,04 €

Caniveaux à double fente pour charges lourdes Gemini Magna | en acier galvanisé à chaud 3,0 mm

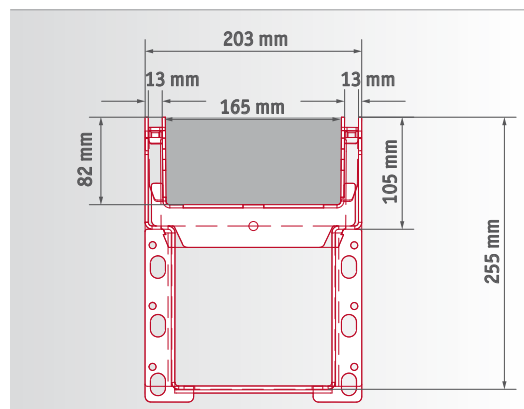
Longueur standard : 1000 mm

Désignation	Cote nominale	Cat. de charge	Longueur	Largeur	Hauteur	Fentes	Largueur de pierre	Prix de vente recommandé H. T. €/pièce
DN100 Höhe 205								
ER GS M 2x13-153-105-205 VA	DN 100	D 400*	2 x 13 mm	153 mm	205 mm	1.000 mm	113 mm	480,81 €
DN150 Höhe 255								
ER GS M 2x13-203-105-255 VA	DN 150	D 400*	2 x 13 mm	203 mm	255 mm	1.000 mm	163 mm	568,51 €

DN100



DN150



* En référence à la classe de charge respective.



Grilles en fonte
Grille pour charges
lourdes

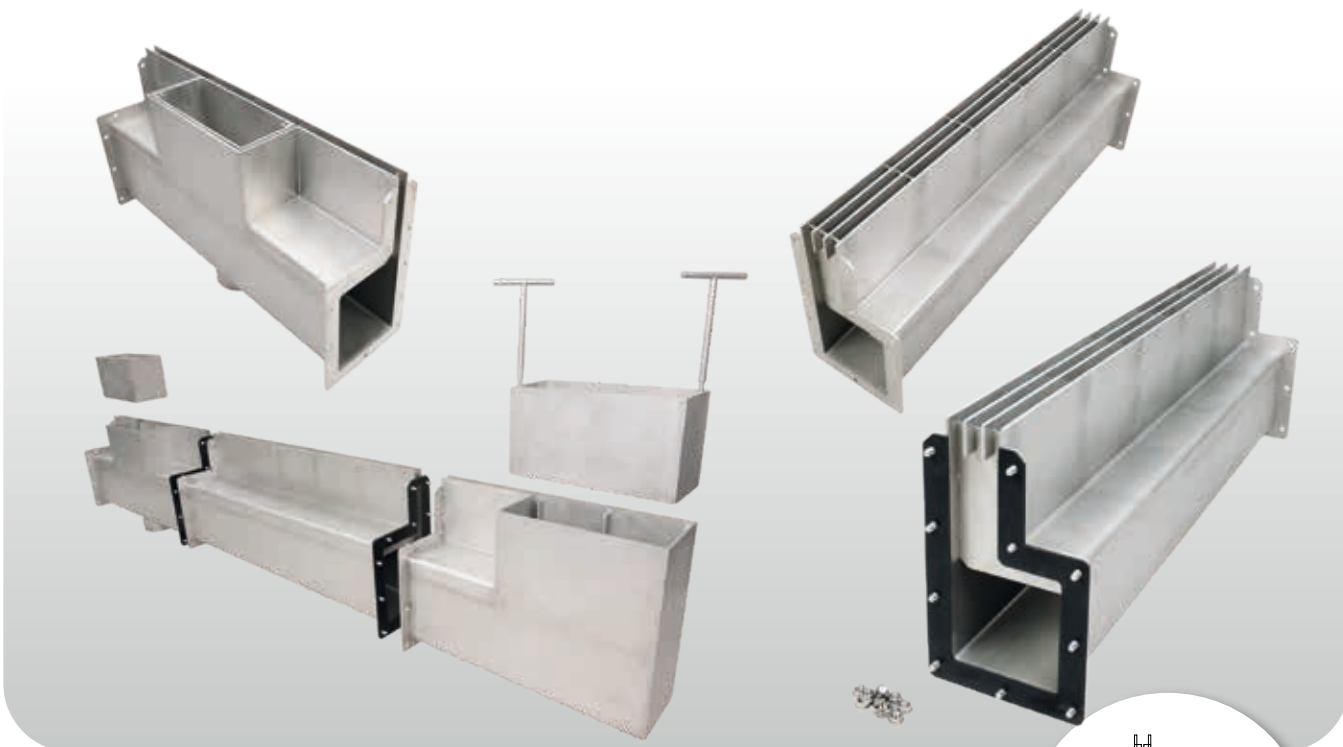
Fortis
caniveaux en
béton

Poly-Fortis
Caniveaux en béton
polymère

Gemini
Caniveaux
à double fente
pour charges lourdes

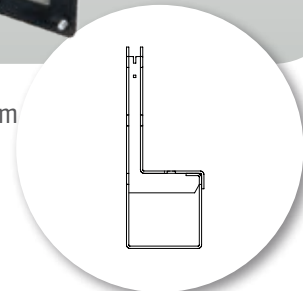


Lamina Magna | Caniveaux à fente charges lourdes pour jets d'eau, avec collerette



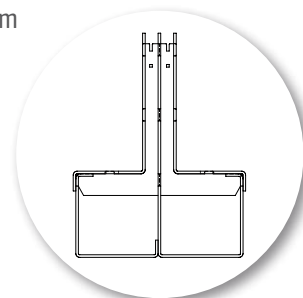
Lamina Magna | Caniveaux pour jets d'eau (1 chambre) en inox (V2A) 3,0 mm Longueur standard : 1000 mm

Désignation	Dimension nominale	Classe de charge
BRL 1K S VA	DN 100 - DN 200	C 250 - D 400*



Lamina Magna | Caniveaux pour jets d'eau (2 chambre) en inox (V2A) 3,0 mm Longueur standard : 1000 mm

Désignation	Dimension nominale	Classe de charge
BRL 2K S VA	DN 100 - DN 200	C 250 - D 400*



* En référence à la classe de charge respective.



Grilles en fonte
Grille pour charges
lourdes

Fortis
carniveaux en
béton

Poly-Fortis
Carni-
veaux en béton
polymère

Gemini
Carniveaux
à double fente
pour charges lourdes

Ferro Magna | Caniveaux pour charges lourdes en acier galvanisé



Ferro Magna | en acier galvanisé 1,0 mm

Longueur standard : 1000 mm, cat. de charge **C 250**, connecteurs inclus

	Désignation	Cote nominale	Largeur	Larg. d'adm.	Hauteur	Prix de vente rec. H.T.
DN100	DN100 C 250					
	ERFE 151-80 ST	DN 100	151 mm	150 mm	80 mm	85,41 €
	ERFE 151-120 ST	DN 100	151 mm	150 mm	120 mm	88,23 €
	ERFE 151-170 ST	DN 100	151 mm	150 mm	170 mm	90,24 €
DN150	DN150 C 250					
	ERFE 201-80 ST	DN 150	201 mm	200 mm	80 mm	89,54 €
	ERFE 201-120 ST	DN 150	201 mm	200 mm	120 mm	92,79 €
	ERFE 201-170 ST	DN 150	201 mm	200 mm	170 mm	96,67 €

Embouts | acier galvanisé 1,0 mm

Désignation	Prix de vente rec. H.T.
DN100	
ERFE E 151-80 ST	9,71 €
ERFE E 151-120 ST	9,71 €
ERFE E 151-170 ST	9,71 €
DN150	
ERFE E 201-80 ST	10,85 €
ERFE E 201-120 ST	10,85 €
ERFE E 201-170 ST	10,85 €

Ferro Magna | en acier galvanisé 1,0 mm

Longueur standard : 1000 mm, cat. de charge **D 400**, connecteurs inclus

	Désignation	Cote nominale	Largeur	Larg. d'adm.	Hauteur	Prix de vente rec. H.T.
DN100	DN100 D 400					
	ERFE 156-80 ST	DN 100	156 mm	150 mm	80 mm	99,62 €
	ERFE 156-120 ST	DN 100	156 mm	150 mm	120 mm	104,31 €
	ERFE 156-170 ST	DN 100	156 mm	150 mm	170 mm	110,21 €
DN150	DN150 D 400					
	ERFE 206-80 ST	DN 150	206 mm	200 mm	80 mm	105,05 €
	ERFE 206-120 ST	DN 150	206 mm	200 mm	120 mm	110,07 €
	ERFE 206-170 ST	DN 150	206 mm	200 mm	170 mm	116,34 €

Embouts | acier galvanisé 1,0 mm

Désignation	Prix de vente rec. H.T.
DN100	
ERFE E 156-80 ST	9,71 €
ERFE E 156-120 ST	9,71 €
ERFE E 156-170 ST	9,71 €
DN150	
ERFE E 206-80 ST	10,85 €
ERFE E 206-120 ST	10,85 €
ERFE E 206-170 ST	10,85 €

Avaloir Ferro Magna | en acier galvanisé 2,0 mm

Désignation	Cote nominale	Largeur	Larg. d'adm.	Hauteur	Prix de vente rec. H.T.
DN100 D 400*					
SKFE 500-156-400 ST	DN 100	500 mm	150 mm	400 mm	449,16 €
DN150 D 400*					
SKFE 500-206-400 ST	DN 150	500 mm	200 mm	400 mm	465,78 €



* En référence à la classe de charge respective.

Ferro Magna | Caniveaux pour charges lourdes en acier inoxydable



C 250

D 400

Connecteurs
inclus



Grilles en fonte
Grille pour charges
lourdes

Fortis
caniveaux en
béton

Poly-Fortis
Caniveaux en béton
polymère

Gemini
Caniveaux à double fente
pour charges lourdes

Ferro-FerroMax
Caniveaux pour
charges lourdes

Ferro Magna | en inox 1,0 mm

Longueur standard : 1000 mm, cat. de charge **C 250**, connecteurs inclus

	Désignation	Cote nominale	Largeur	Larg. d'adm.	Hauteur	Prix de vente rec. H.T.
DN100	DN100 C 250					
	ERFE 151-80 VA	DN 100	151 mm	150 mm	80 mm	118,21 €
	ERFE 151-120 VA	DN 100	151 mm	150 mm	120 mm	123,78 €
	ERFE 151-170 VA	DN 100	151 mm	150 mm	170 mm	135,42 €
DN150	DN150 C 250					
	ERFE 201-80 VA	DN 150	201 mm	200 mm	80 mm	125,53 €
	ERFE 201-120 VA	DN 150	201 mm	200 mm	120 mm	133,48 €
	ERFE 201-170 VA	DN 150	201 mm	200 mm	170 mm	143,38 €

Embouts | en inox 1,0 mm

	Désignation	Prix de vente rec. H.T.
DN100	DN100	
	ERFE E 151-80 VA	13,07 €
	ERFE E 151-120 VA	13,07 €
	ERFE E 151-170 VA	13,07 €
DN150	DN150	
	ERFE E 201-80 VA	14,11 €
	ERFE E 201-120 VA	14,11 €
	ERFE E 201-170 VA	14,11 €

Ferro Magna | en inox 1,0 mm

Longueur standard : 1000 mm, cat. de charge **D 400**, connecteurs inclus

	Désignation	Cote nominale	Largeur	Larg. d'adm.	Hauteur	Prix de vente rec. H.T.
DN100	DN100 D 400					
	ERFE 156-80 VA	DN 100	156 mm	150 mm	80 mm	162,14 €
	ERFE 156-120 VA	DN 100	156 mm	150 mm	120 mm	176,52 €
	ERFE 156-170 VA	DN 100	156 mm	150 mm	170 mm	194,47 €
DN150	DN150 D 400					
	ERFE 206-80 VA	DN 150	206 mm	200 mm	80 mm	173,64 €
	ERFE 206-120 VA	DN 150	206 mm	200 mm	120 mm	188,30 €
	ERFE 206-170 VA	DN 150	206 mm	200 mm	170 mm	206,63 €

Embouts | en inox 1,0 mm

	Désignation	Prix de vente rec. H.T.
DN100	DN100	
	ERFE E 156-80 VA	13,07 €
	ERFE E 156-120 VA	13,07 €
	ERFE E 156-170 VA	13,07 €
DN150	DN150	
	ERFE E 206-80 VA	14,11 €
	ERFE E 206-120 VA	14,11 €
	ERFE E 206-170 VA	14,11 €

Avaloir Ferro Magna | en inox 2,0 mm

	Désignation	Cote nominale	Largeur	Larg. d'adm.	Hauteur	Prix de vente rec. H.T.
DN100 D 400*	DN100 D 400*					
	SKFE 500-156-400 VA	DN 100	500 mm	150 mm	400 mm	638,90 €
DN150 D 400*	DN150 D 400*					
	SKFE 500-206-400 VA	DN 150	500 mm	200 mm	400 mm	656,17 €



* En référence à la classe de charge respective.

FerroMax | Caniveau collecteur d'eau pour charges lourdes



FerroMax | Caniveau collecteur d'eau en acier galvanisé

Longueur standard : 1000 mm

Désignation	Cote nominale	Charge de roue	Largeur	Hauteur	Capacité	Prix par litre	Prix de vente rec. H. T.
ERFE 388-380 ST	DN 300	10 t	388 mm	380 mm	102 l	7,28 €/l	570,82 €
ERFE 588-600 ST	DN 500	10 t	588 mm	600 mm	266 l	3,55 €/l	747,08 €
ERFE 1088-1130 ST	DN 1.000	10 t	1.088 mm	1.130 mm	900 l	1,30 €/l	1.017,30 €

FerroMax | Caniveau collecteur d'eau en inox

Longueur standard : 1000 mm

Désignation	Cote nominale	Charge de roue	Largeur	Hauteur	Capacité	Prix par litre	Prix de vente rec. H. T.
ERFE 388-380 VA	DN 300	10 t	388 mm	380 mm	102 l	7,28 €/l	755,35 €
ERFE 588-600 VA	DN 500	10 t	588 mm	600 mm	266 l	3,55 €/l	1.167,65 €
ERFE 1088-1130 VA	DN 1.000	10 t	1.088 mm	1.130 mm	900 l	1,30 €/l	1.660,17 €

Embout en acier galvanisé

Désignation	Cote nominale	Prix de vente rec. H. T.
ERFE E 388-380 ST	DN 300	40,22 €
ERFE E 588-600 ST	DN 500	78,51 €
ERFE E 1088-1130 ST	DN 1.000	139,80 €

Embout avec naissance en acier galvanisé

Désignation	Cote nominale	Prix de vente rec. H. T.
ERFE ES 388-380 ST	DN 300	106,86 €
ERFE ES 588-600 ST	DN 500	145,15 €
ERFE ES 1088-1130 ST	DN 1.000	206,44 €

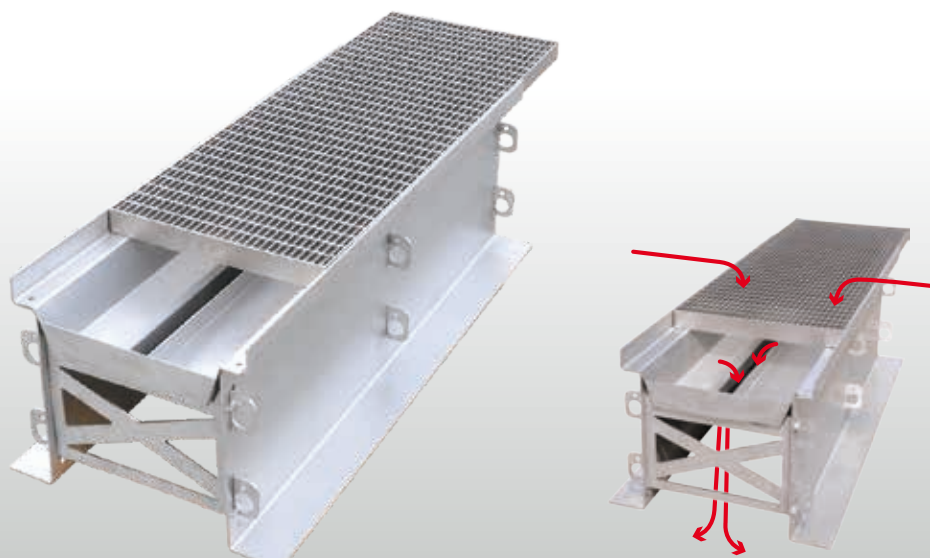
Embout en inox

Désignation	Cote nominale	Prix de vente rec. H. T.
ERFE E 388-380 VA	DN 300	51,71 €
ERFE E 588-600 VA	DN 500	102,46 €
ERFE E 1088-1130 VA	DN 1.000	211,61 €

Embout avec naissance en inox

Désignation	Cote nominale	Prix de vente rec. H. T.
ERFE ES 388-380 VA	DN 300	118,35 €
ERFE ES 588-600 VA	DN 500	169,10 €
ERFE ES 1088-1130 VA	DN 1.000	278,25 €

RigoMax | Caniveau d'infiltration pour charges lourdes



Prix sans grille

Grilles à mailles Page 6

Grilles en fonte
Grille pour charges lourdes

Fortis
caniveaux en béton

Poly-Fortis
Caniveaux en béton polymère

Gemini
Caniveaux à double fente pour charges lourdes

Ferro-FerroMax
Caniveaux pour charges lourdes

RigoMax
Heavy-duty filter channel

RigoMax | Caniveau d'infiltration en acier galvanisé

Longueur standard : 1000 mm

Désignation	Cote nominale	Charge de roue	Largeur	Hauteur	Capacité	Prix de vente rec. H. T.
RRR 388-350 ST	DN 300	10 t	388 mm	350 mm	102 l	716,44 €
RRR 588-550 ST	DN 500	10 t	588 mm	550 mm	275 l	958,20 €
RRR 1088-1050 ST	DN 1.000	10 t	1.088 mm	1.050 mm	1.000 l	1.492,09 €

RigoMax | Caniveau d'infiltration en inox

Longueur standard : 1000 mm

Désignation	Cote nominale	Charge de roue	Largeur	Hauteur	Capacité	Prix de vente rec. H. T.
RRR 388-350 VA	DN 300	10 t	388 mm	350 mm	102 l	898,45 €
RRR 588-550 VA	DN 500	10 t	588 mm	550 mm	275 l	1.311,63 €
RRR 1088-1050 VA	DN 1.000	10 t	1.088 mm	1.050 mm	1.000 l	2.395,01 €

Embout en acier galvanisé

Désignation	Cote nominale	Prix de vente rec. H. T.
RRR E 388-350 ST	DN 300	78,13 €
RRR E 588-550 ST	DN 500	138,65 €
RRR E 1088-1050 ST	DN 1.000	248,95 €

Embout avec naissance en acier galvanisé

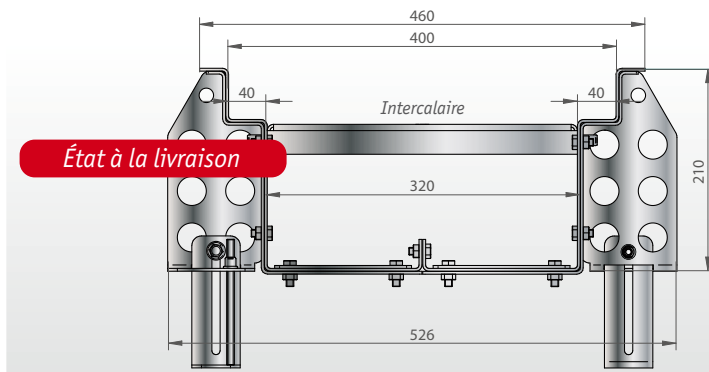
Désignation	Cote nominale	Prix de vente rec. H. T.
RRR ES 388-350 ST	DN 300	135,72 €
RRR ES 588-550 ST	DN 500	193,80 €
RRR ES 1088-1050 ST	DN 1.000	315,60 €

Embout en inox

Désignation	Cote nominale	Prix de vente rec. H. T.
RRR E 388-350 VA	DN 300	99,54 €
RRR E 588-550 VA	DN 500	201,03 €
RRR E 1088-1050 VA	DN 1.000	429,37 €

Embout avec naissance en inox

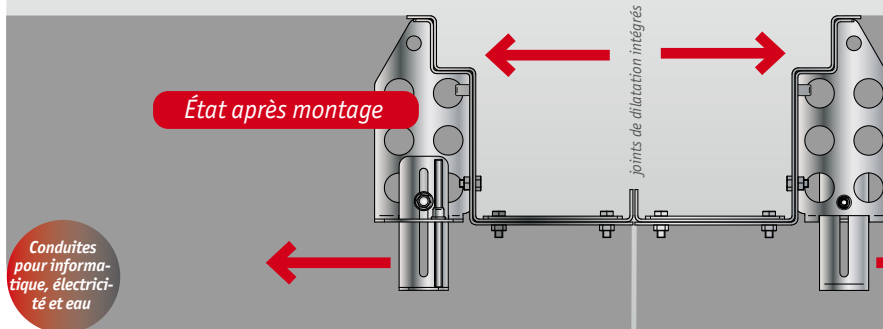
Désignation	Cote nominale	Prix de vente rec. H. T.
RRR ES 388-350 VA	DN 300	155,74 €
RRR ES 588-550 VA	DN 500	257,23 €
RRR ES 1088-1050 VA	DN 1.000	497,29 €



État à la livraison

Joints de dilatation intégrés :

La structure du corps de caniveau en deux parties permet de créer un joint de dilatation à l'intérieur de Cargo. Sur l'image du haut, les deux segments de caniveau sont vissés entre eux le long du joint et les entretoises, qui servent de poignées pour le montage, sont également fixées. Tous ces vissages sont supprimés une fois le sol en béton coulé.



État après montage

Attention :

Les joints de dilatation perpendiculaires au sens d'évacuation du caniveau doivent reposer sur les joints du corps du caniveau !

Conduites pour informatique, électricité et eau

Testées pour les charges lourdes

Caniveau d'alimentation pour charges lourdes Cargo | en acier galvanisé à chaud 3,0 mm

Longueur standard : 3.000 mm

Désignation	Cat. de charge	Largeur visible	Largeur intérieure	Hauteur totale	Hauteur intérieure	pour une largeur de grille	Prix de vente rec. H.T.
VRC 400-210 ST	10 t Radlast	460 mm	320 mm	210 mm	157 mm	400 mm	274,29 €/m
VRC S ST	Sur mesure						Sur demande

Caniveau d'alimentation pour charges lourdes Cargo | en inox (V2A) 3,0 mm

Longueur standard : 3.000 mm

Désignation	Cat. de charge	Largeur visible	Largeur intérieure	Hauteur totale	Hauteur intérieure	pour une largeur de grille	Prix de vente rec. H.T.
VRC 400-210 VA	10 t Radlast	460 mm	320 mm	210 mm	157 mm	400 mm	401,09 €/m
VRC S VA	Sur mesure						Sur demande

Embouts

Désignation	Material	empf. VKP zuzüglich MwSt.
VRC E 400-210 ST	Acier galvanisé	35,26 €
VRC E 400-210 VA	Inox	49,73 €

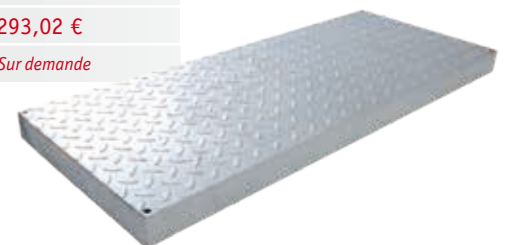
Pieds de Réglage

Artikelbezeichnung	Material	empf. VKP zuzüglich MwSt.
VRC HV 210-310 ST	Acier galvanisé	18,49 €
VRC HV 210-310 VA	Inox	21,75 €

Grilles pour charges lourdes Cargo (avec plaque en tôle larmée) | en acier galvanisé à chaud

Longueur standard : 500 mm und 1.000 mm

Désignation	Cat. de charge	Largeur visible	Hauteur totale	Longueur	Prix de vente rec. H.T.
SLR C 400-53 ST (500)	10 t Radlast	400 mm	53 mm	500 mm	205,11 €
SLR C 400-53 ST (1000)	10 t Radlast	400 mm	53 mm	1.000 mm	293,02 €
SLR C S	Sur mesure				Sur demande





Grilles en fonte
Grille pour charges lourdes

Fortis
Caniveaux en béton

Poly-Fortis
Caniveaux en béton polymère

Gemini
Caniveaux à double fente pour charges lourdes

Ferro-FerroMax
Caniveaux pour charges lourdes

RitigoMax
Heavy-duty filter channel

Cargo + Parco

Punkto
Bouches d'évacuation

L'association d'un assemblage vissé et de tiges filetées permet un ajustement simple, rapide et ultraprécis de la hauteur des caniveaux au niveau de leurs pieds d'appui.



Parco | Caniveaux pour parkings avec bride de raccordement



Caniveaux pour parkings Parco | en inox (V2A) 2,0 mm

Passable en voiture

Désignation	Largeur du caniveau	Hauteur	Réglage de la hauteur	Largeur totale (avec collerette)	Longueur	Prix de vente rec. H.T.
PDR AF 103-50-1000 VA	103 mm	50 mm	60-90 mm	203 mm	1.000 mm	175,95 €
PDR AF 103-50-2000 VA	103 mm	50 mm	60-90 mm	203 mm	2.000 mm	302,74 €
PDR AF 103-50-3000 VA	103 mm	50 mm	60-90 mm	203 mm	3.000 mm	429,53 €
PDR AF 163-50-1000 VA	163 mm	50 mm	60-90 mm	263 mm	1.000 mm	190,19 €
PDR AF 163-50-2000 VA	163 mm	50 mm	60-90 mm	263 mm	2.000 mm	327,65 €
PDR AF 163-50-3000 VA	163 mm	50 mm	60-90 mm	263 mm	3.000 mm	465,12 €
PDR AF 203-50-1000 VA	203 mm	50 mm	60-90 mm	303 mm	1.000 mm	201,59 €
PDR AF 203-50-2000 VA	203 mm	50 mm	60-90 mm	303 mm	2.000 mm	346,16 €
PDR AF 203-50-3000 VA	203 mm	50 mm	60-90 mm	303 mm	3.000 mm	478,77 €

Embouts de bride avec joint EPDM

Désignation	Prix de vente rec. H.T.
PDR AF E 103-50 VA	62,53 €
PDR AF E 163-50 VA	64,93 €
PDR AF E 203-50 VA	67,63 €



Grilles en fonte
Grille pour charges
lourdes

Fortis
Camiveaux en
béton

Poly-Fortis Cami-
veaux en béton
polymère

Gemini Camiveaux
à double fente
pour charges lourdes

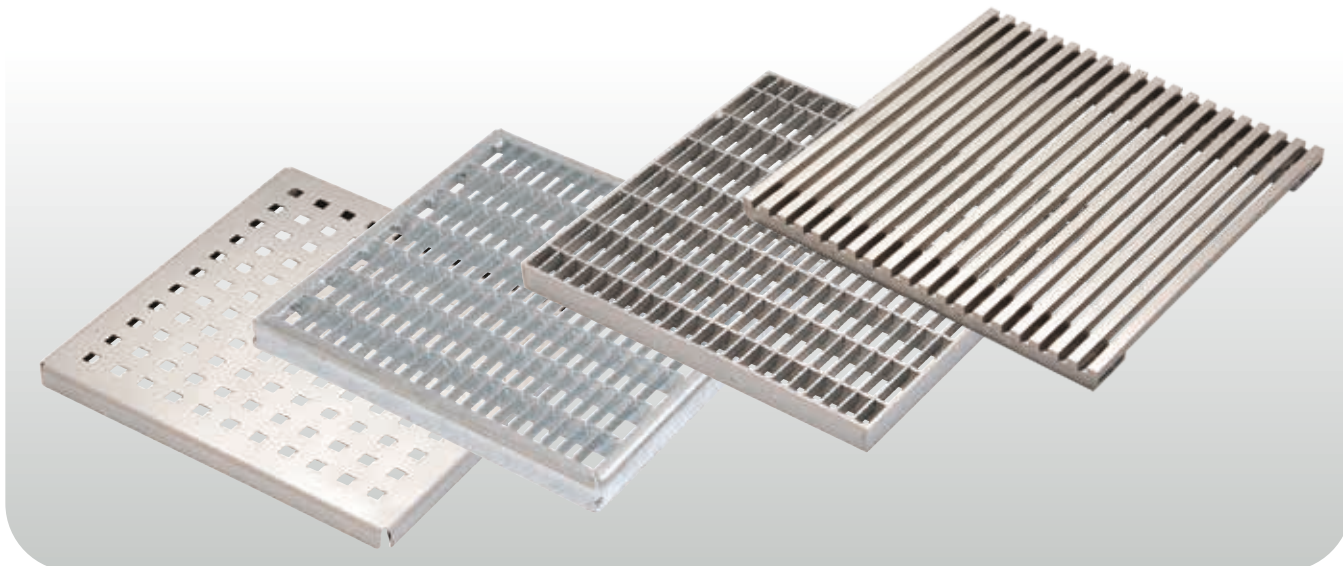
Ferro-FerroMax
Camiveaux pour
charges lourdes

RitgoMax
Heavy-duty filter
channel

Cargo + Parco

Punkto
Bouches d'éva-
cuation

Grilles d'égout | Pour bouches d'évacuation



Grille d'égout à perforations carrées | en acier inoxydable (V2A)

Désignation	Dimensions de caniveau	Hauteur	Carré	Cat. de charge	Prix de vente recommandé H. T. €/pièce
DRGR PE 250-20 8x8 VA	255 x 255 mm	20 mm	8 x 8 mm	Praticable	70,11 €

Grille d'égout à caillebotis | en acier galvanisé à chaud

Désignation	Dimensions de caniveau	Hauteur	Trame	Cat. de charge	Prix de vente recommandé H. T. €/pièce
DRGR M 250-20 30x10 ST	255 x 255 mm	20 mm	30 x 10 mm	Praticable	43,71 €

Grille d'égout à caillebotis | en acier inoxydable (V2A)

Désignation	Dimensions de caniveau	Hauteur	Trame	Cat. de charge	Prix de vente recommandé H. T. €/pièce
DRGR M 250-20 30x10 VA	255 x 255 mm	20 mm	30 x 10 mm	Praticable	130,39 €

Grille d'égout à tiges Hydra Linearis 7 x 7 mm | en acier inoxydable (V2A)

Désignation	Dimensions de caniveau	Hauteur	Trame	Cat. de charge	Prix de vente recommandé H. T. €/pièce
DRGR LH 250-20 7x7 VA	255 x 255 mm	20 mm	7 x 7 mm	Praticable	150,61 €

Punkto | Bouches d'évacuation



Prix sans grille
Avec tubulure latérale DN 100

Bouche d'évacuation Punkto | en Inox (V2A) 3,0 mm

Panier récupérateur inclus

Désignation	Épaisseur du matériau	Dimensions	Hauteur	Finition	Cat. de charge	Prix de vente recommandé H. T. €/pièce
PE 255-255-300 ST	3,0 mm	255 x 255 mm	300 mm	À soudure étanche	Accessible aux voitures	257,61 €

Bouche d'évacuation Punkto | en acier galvanisé à chaud 3,0 mm

Panier récupérateur inclus

Désignation	Épaisseur du matériau	Dimensions	Hauteur	Finition	Cat. de charge	Prix de vente recommandé H. T. €/pièce
PE 255-255-300 VA	3,0 mm	255 x 255 mm	300 mm	À soudure étanche	Accessible aux voitures	332,64 €

Grilles en fonte
Grille pour charges lourdes

Fortis
caniveaux en béton

Poly-Fortis
Caniveaux en béton polymère

Gemini
Caniveaux à double fente pour charges lourdes

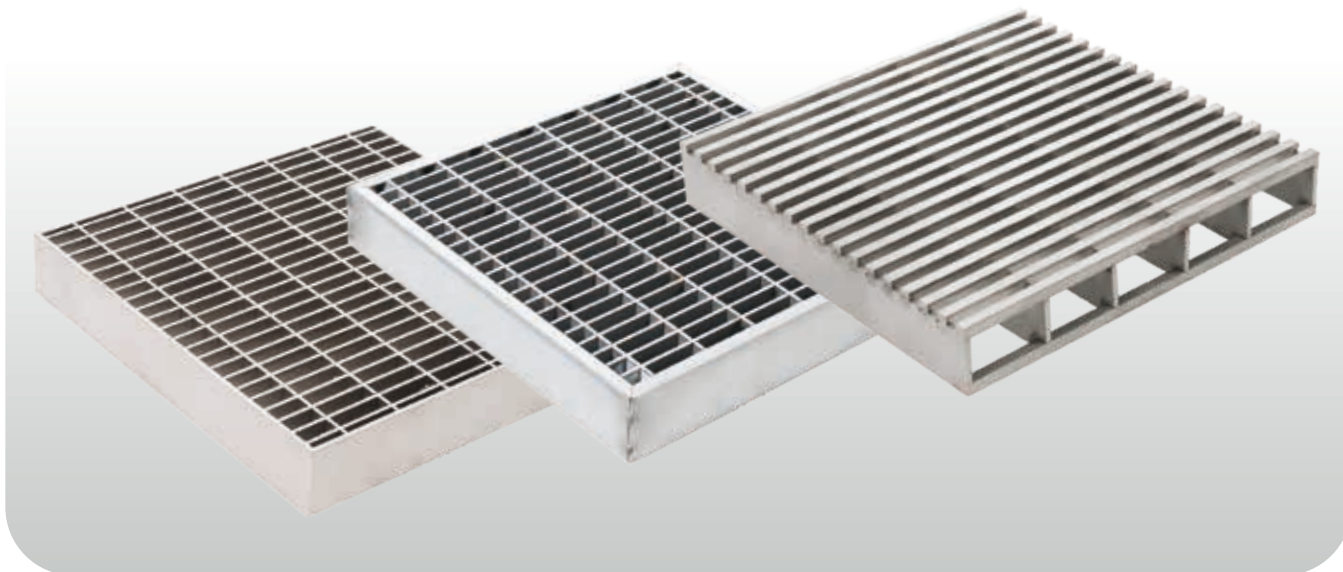
Ferro-FerroMax
Caniveaux pour charges lourdes

RitgoMax
Heavy-duty filter channel

Cargo + Parco

Punkto
Bouches d'évacuation

Fortis | Grilles d'égout pour charges lourdes



Grille d'égout à caillebotis pour charges lourdes | en acier galvanisé à chaud

Désignation	Dimensions de caniveau	Hauteur	Trame	Cat. de charge	Prix de vente recommandé H. T. €/pièce
SLGR M 250-40 30x10 C250 ST	247 x 247 mm	40 mm	30 x 10 mm	C 250*	75,33 €

Grille d'égout à caillebotis pour charges lourdes | en inox (V2A)

Désignation	Dimensions de caniveau	Hauteur	Trame	Cat. de charge	Prix de vente recommandé H. T. €/pièce
SLGR M 250-40 30x10 C250 VA	247 x 247 mm	40 mm	30 x 10 mm	C 250*	127,46 €

Grille d'égout à tiges pour charges lourdes Hydra Linearis 7 x 7 mm | en inox (V2A)

Désignation	Dimensions de caniveau	Hauteur	Trame	Cat. de charge	Prix de vente recommandé H. T. €/pièce
SLGR LH 250-40 7x7 C250 VA	247 x 247 mm	40 mm	7 x 7 mm	C 250*	192,84 €

* Les catégories de charge mentionnées pour les chapeaux de caniveau à fente s'entendent comme référence à la catégorie de chaque élément.

Fortis | Bouches d'évacuation



Prix sans grille

Avec tubulure latérale DN 100

23 kg

Fortis | Bouches d'évacuation en béton

Panier récupérateur inclus

Désignation	Longueur	Largeur	Hauteur	Matériau du châssis	Cat. de charge	Prix de vente recommandé H. T. €/pièce
PEFO 257-257-460-40 ST	257 mm	257 mm	460 mm	Acier galvanisé	C 250*	171,20 €
PEFO 257-257-460-40 VA	257 mm	257 mm	460 mm	Inox	C 250*	212,48 €



* Les catégories de charge mentionnées pour les chapeaux de caniveau à fente s'entendent comme référence à la catégorie de chaque élément.

Grilles en fonte
Grille pour charges lourdes

Fortis
caniveaux en béton

Poly-Fortis
Caniveaux en béton polymère

Gemini
Caniveaux à double fente pour charges lourdes

Ferro-FerroMax
Caniveaux pour charges lourdes

RitgoMax
Heavy-duty filter channel

Cargo + Parco

Punkto
Bouches d'évacuation

Fortis
Bouches d'évacuation

Solid | Couvertres de caniveau à paver



Couvercle de caniveau Solid auto | en acier galvanisé à chaud 3,0 mm

Joint EPDM inclus

Désignation	Largeur d'ouverture	Cotes extérieures	Hauteur intérieure (cuvette)	Hauteur Surface portante	Hauteur Traverses incluses	Cat. de charge	Cat. de charge Prix de vente rec. H.T.
SAS AP 600-600-80 ST	600 x 600 mm	700 x 700 mm	80 mm	90 mm	150 mm	Auto	600,03 €
SAS AP 800-800-80 ST	800 x 800 mm	900 x 900 mm	80 mm	90 mm	150 mm	Auto	751,41 €
SAS AP 1000-1000-80 ST	1.000 x 1.000 mm	1.100 x 1.100 mm	80 mm	90 mm	180 mm	Auto	895,44 €

Couvercle de caniveau Solid auto | en inox (V2A) 3,0 mm

Joint EPDM inclus

Désignation	Largeur d'ouverture	Cotes extérieures	Hauteur intérieure (cuvette)	Hauteur Surface portante	Hauteur Traverses incluses	Cat. de charge	Cat. de charge Prix de vente rec. H.T.
SAS AP 600-600-80 VA	600 x 600 mm	700 x 700 mm	80 mm	90 mm	150 mm	Auto	1.006,26 €
SAS AP 800-800-80 VA	800 x 800 mm	900 x 900 mm	80 mm	90 mm	150 mm	Auto	1.282,25 €
SAS AP 1000-1000-80 VA	1.000 x 1.000 mm	1.100 x 1.100 mm	80 mm	90 mm	180 mm	Auto	1.645,77 €

Couvercle de caniveau Solid camion | en acier galvanisé à chaud 6,0 mm

Joint EPDM inclus

Désignation	Largeur d'ouverture	Cotes extérieures	Hauteur intérieure (cuvette)	Hauteur Surface portante	Hauteur Traverses incluses	Cat. de charge	Cat. de charge Prix de vente rec. H.T.
SAS AL 600-600-80 ST	600 x 600 mm	800 x 800 mm	80 mm	96 mm	150 mm	Camion	1.025,70 €
SAS AL 800-800-80 ST	800 x 800 mm	1.000 x 1.000 mm	80 mm	96 mm	180 mm	Camion	1.302,84 €
SAS AL 1000-1000-80 ST	1.000 x 1.000 mm	1.200 x 1.200 mm	80 mm	96 mm	180 mm	Camion	1.689,85 €

Couvercle de caniveau Solid camion | en inox (V2A) 6,0 mm

Joint EPDM inclus

Désignation	Largeur d'ouverture	Cotes extérieures	Hauteur intérieure (cuvette)	Hauteur Surface portante	Hauteur Traverses incluses	Cat. de charge	Cat. de charge Prix de vente rec. H.T.
SAS AL 600-600-80 VA	600 x 600 mm	800 x 800 mm	80 mm	96 mm	150 mm	Camion	1.569,36 €
SAS AL 800-800-80 VA	800 x 800 mm	1.000 x 1.000 mm	80 mm	96 mm	180 mm	Camion	2.096,42 €
SAS AL 1000-1000-80 VA	1.000 x 1.000 mm	1.200 x 1.200 mm	80 mm	96 mm	180 mm	Camion	2.745,32 €

Butée de stationnement



RAL
Revêtement possible

Butée de stationnement | en acier inox (V2A)

Désignation	Largeur	Hauteur	Longueur	Prix de vente rec. H. T.
PPS 90-90-700 VA	90 mm	90 mm	700 mm	119,92 €
PPS 90-90-1800 VA	90 mm	90 mm	1.800 mm	216,59 €

Inscription | coûts de réalisation au laser

Désignation	Prix de vente rec. H. T.
PPS Laserkosten Typ 1	24,30 €
PPS Laserkosten Typ 2	24,30 €
PPS Laserkosten Typ 3	24,30 €

Inscription | coûts de programmation

Désignation	Prix de vente rec. H. T.
PPS Programierkosten (fixe)	202,01 €

Grilles en fonte
Grille pour charges lourdes

Fortis
caniveaux en béton

Poly-Fortis
Caniveaux en béton polymère

Gemini
Caniveaux à double fente pour charges lourdes

Ferro-FerroMax
Caniveaux pour charges lourdes

RitgoMax
Heavy-duty filter channel

Cargo + Parco

Punkto
Bouches d'évacuation

Fortis
Bouches d'évacuation

Solid
Couvercles de caniveau à paver

Magna | Caniveaux pour charges lourdes

Sur
mesure
Sur demande



Stabile Magna

Caniveaux de drainage et d'évacuation des eaux



Lamina Magna

Caniveaux pour charges lourdes



Lamina Magna

Regards de visite ou de nettoyage

En raison des situations spécifiques et des souhaits individuels de nos clients, nous ne proposons pas ici de solutions standard. Merci de contacter directement nos conseillers et de leur transmettre les données concernant votre projet : **nous saurons trouver la meilleure solution !**

Personnalisations
Prix sur demande

Vos interlocuteurs



Emmanuelle Austermeier
+49 (0)5207 95 04-224
emmanuelle.austermeier@richard-brink.de



Benjamin Payet
+33 6 79 87 58 17
benjamin.payet@richard-brink.fr

Richard Brink GmbH & Co. KG

Fabrication et distribution de produits métalliques

Allemagne

Görlitzer Straße 1
33758 Schloß Holte-Stukenbrock
T +49 (0)5207 95 04-0
F +49 (0)5207 95 04-20

anfragen@richard-brink.de
bestellungen@richard-brink.de

France

50, avenue d'Alsace
68000 Colmar
T +49 (0)5207 95 04 224
T +33 6 79 87 58 17

demandes@richard-brink.fr
commandes@richard-brink.fr

www.richard-brink.fr

