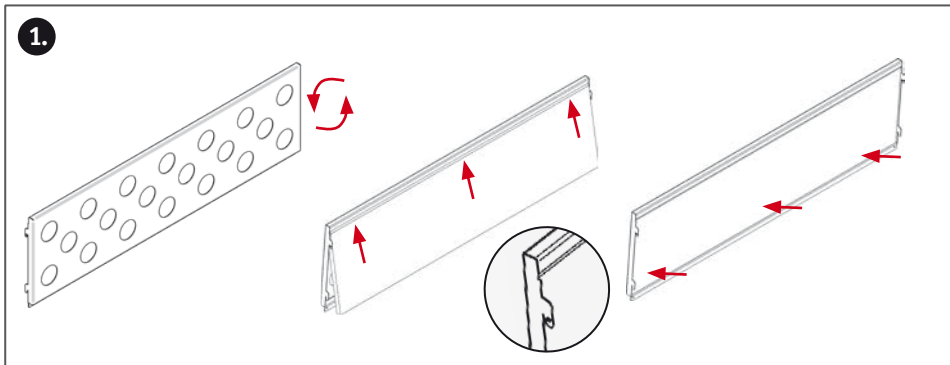


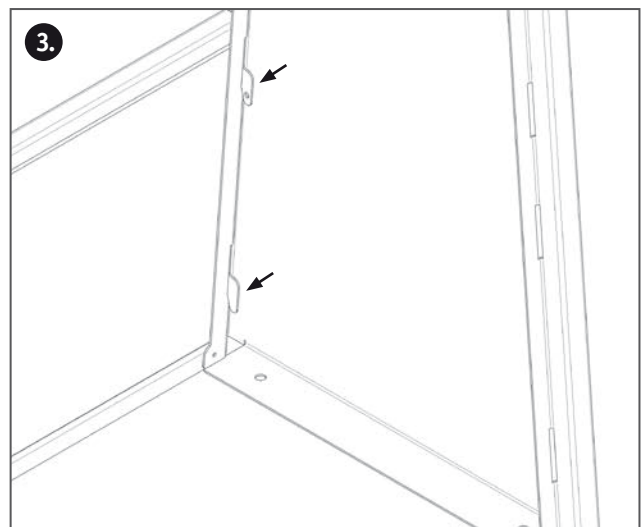
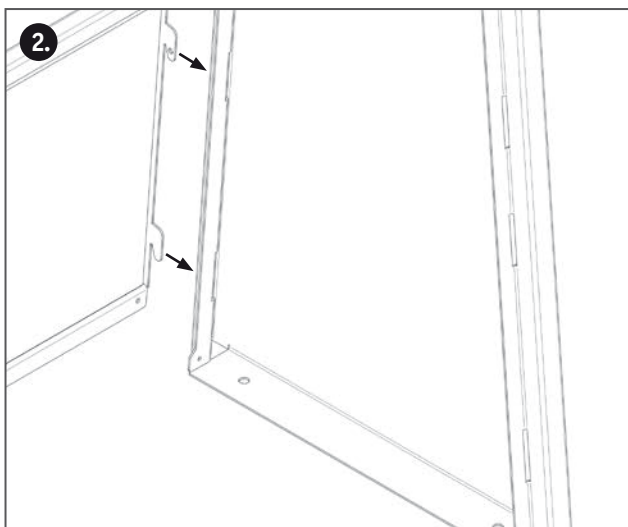


Cloison végétalisée « Eva »

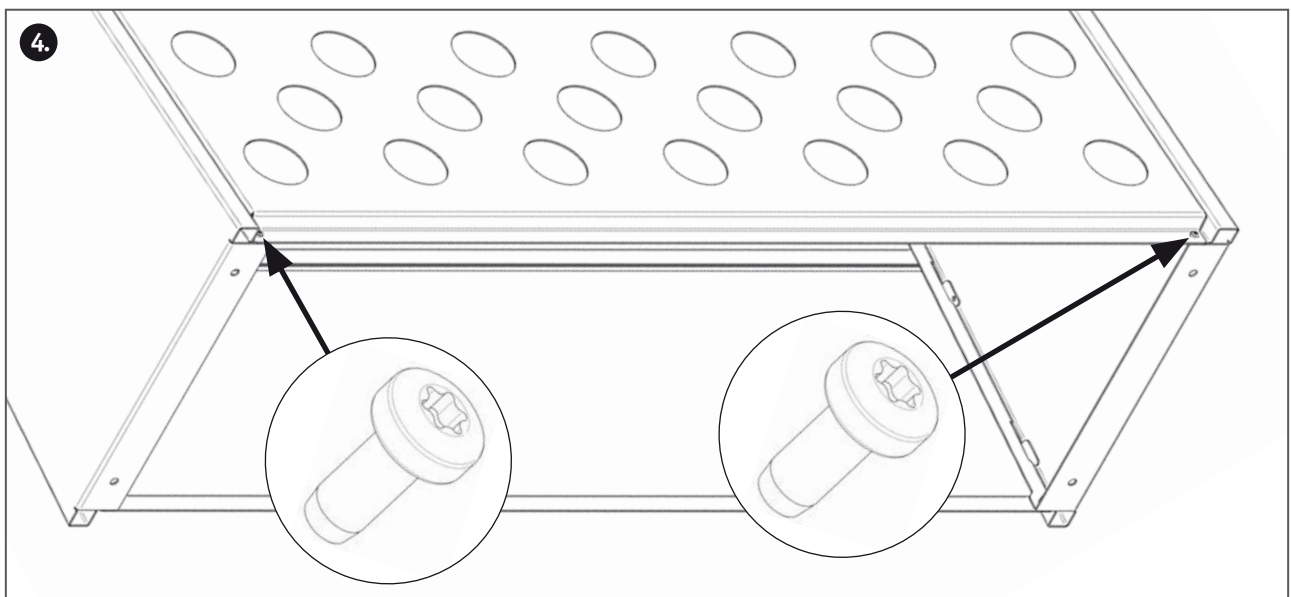
Notice de montage



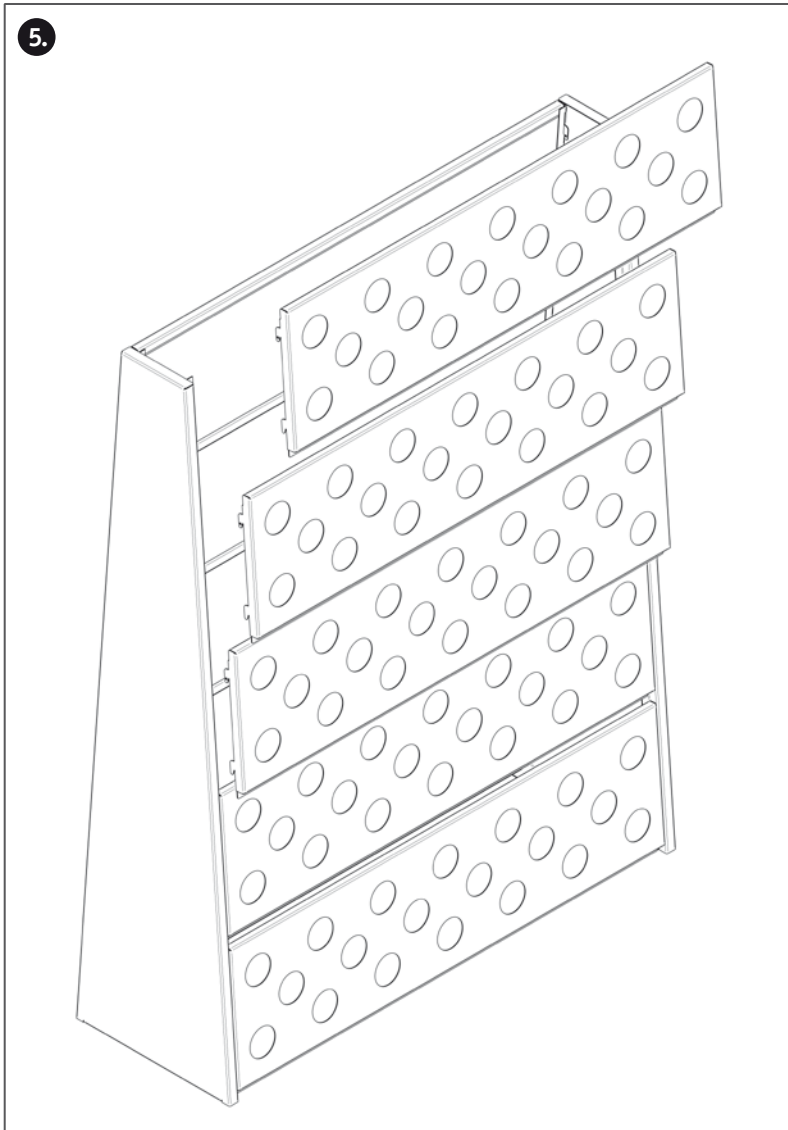
Des plaques de polystyrène peuvent se clipser à l'intérieur des panneaux.



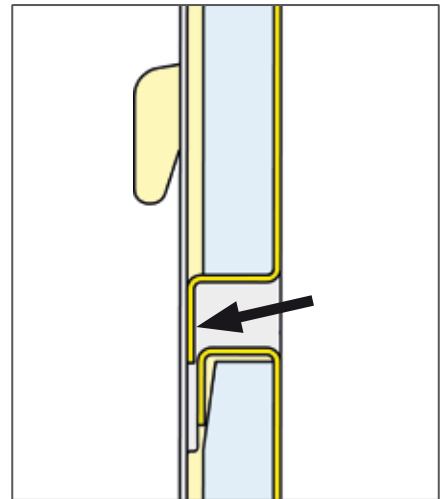
Accrochez le premier panneau en bas en glissant les crochets dans les fentes prévues à cet effet sur les parois latérales.



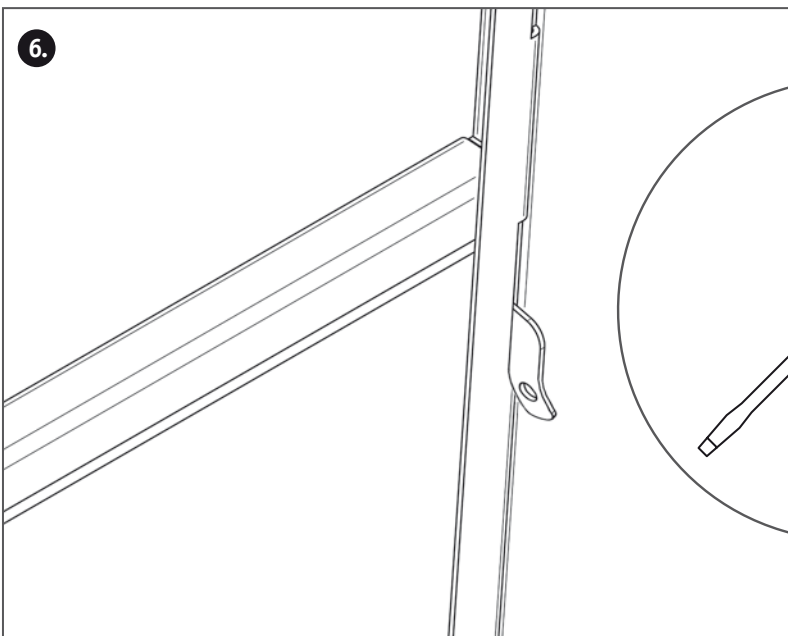
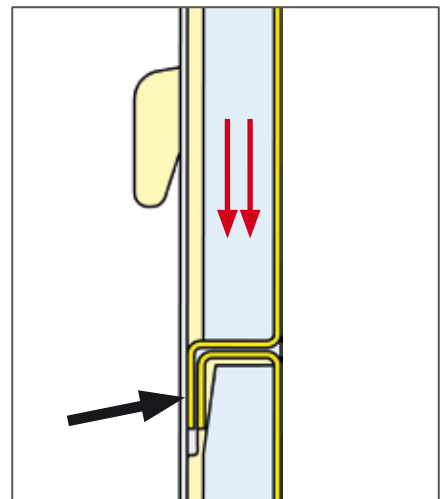
Sécurisez le premier panneau du bas avec les vis autotaraudeuses fournies.



Accrochez tous les panneaux les uns après les autres en procédant de bas en haut.



Lorsque vous installez un panneau, la languette repliée vers le bas doit être glissée derrière le panneau précédent.

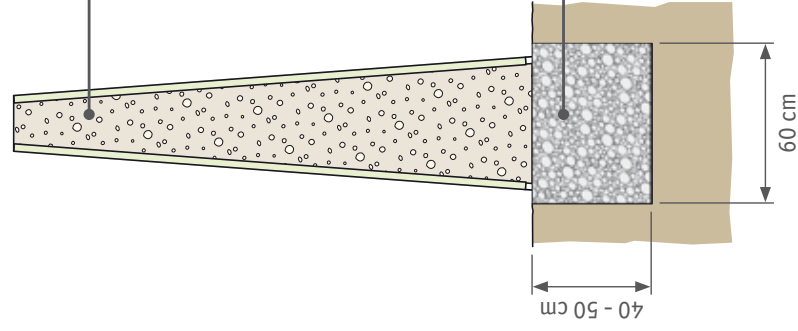


Le crochet supérieur du panneau peut également servir de sécurité supplémentaire : repliez-le avec un tournevis pour empêcher le retrait du panneau.

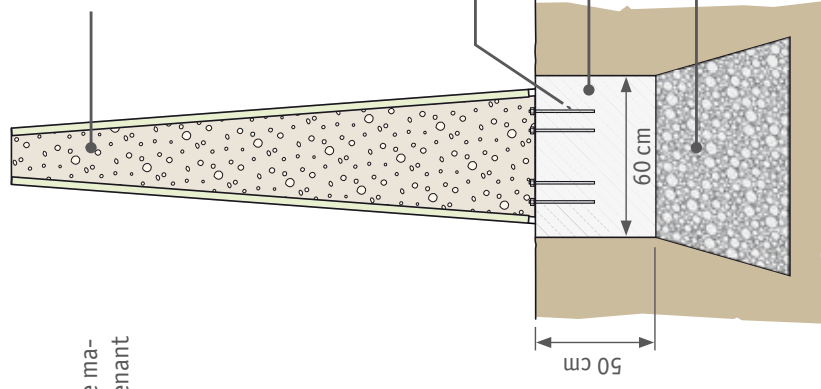
Cloison végétalisée « Eva »

Types d'installation possibles

Installation de type A



Installation de type B



Richard Brink GmbH & Co. KG

Fabrication et distribution de produits métalliques

Allemagne

Görlitzer Straße 1
33758 Schloß Holte-Stukenbrock
T +49 (0)5207 95 04-0
F +49 (0)5207 95 04-20

anfragen@richard-brink.de
bestellungen@richard-brink.de

France

50, avenue d'Alsace
68000 Colmar
T +49 (0)5207 95 04 224
P +33 (0)6 79 87 58 17

demandes@richard-brink.fr
commandes@richard-brink.fr

www.richard-brink.fr

